

teknim®

güvenlik teknolojisi

VAP404

ALARM PANELİ MONTAJ VE PROGRAMLAMA KILAVUZU



Yayın Tarihi: 09/07/2013
Yazılım versiyon 3.0 ve üzeri içindir

ÖNEMLİ UYARILAR

GENEL :

Cihazları çalıştırmadan önce bu kılavuzu dikkatlice okuyunuz ve daha sonra da faydalanmak için saklayınız. Kullanma kılavuzunda belirtilen tüm uyarı ve önlemlere uyunuz. Tüm işletme ve kullanma talimatlarına sırası ile uyunuz.

Cihazları su ve nemden uzak tutunuz.

Cihazın sağlam monte edilmemesinden dolayı cihaz ve / veya çevreye zararı olabileceğinden mutlaka cihazı sağlam bir zemine monte ediniz.

Cihazı mutlaka metal kutusu ile birlikte kullanınız.

ORTAM ŞARTLARI:

Cihazı aşağıdaki koşullar dışında aşırı sıcak ve soğuk ortamlarda çalıştırmayınız.

Sıcaklık : 0°C ile +65°C arası

Bağıl Nem : +40°C de %95

HAVALANDIRMA:

Bu cihaz havalandırmaya ihtiyaç duymamaktadır.

GÜÇ KAYNAĞI :

Cihazı sadece bu kullanma kılavuzunda belirtilen gerilim ile kullanınız. Eğer cihazın besleme gerilimi konusunda emin değilseniz lütfen bayiinizle veya üretici firma ile irtibat kurunuz.

TOPRAKLAMA VE KUTUPLANDIRMA :

Cihaza enerji vermeden önce topraklamanın düzgün olarak çalışıp çalışmadığından emin olunuz. Besleme gerilimi uygun şekilde olduğuna dikkat ederek bağlayınız.

GÜÇ KABLOSU KORUMASI :

Güç kablosunu ezilme ve koparıma tehlikesine karşı koruyunuz.

GÜÇ HATTI :

Özellikle harici uygulamalar için aydınlatma lambaları veya güç devresi gibi cihazların güç hattından ayrı bir hat ile besleyiniz ve diğer cihazların hattından uzak tutunuz.

AŞIRI YÜKLENME :

Elektrik şoku veya yangın riskinden korunmak için uzatma kabloları ve prizlere normalden fazla akım çekecek cihaz (lar) bağlamayın.

NESNE VE SIVI GİRİŞİ :

Yangın ve elektrik şoku riskine karşı, cihazın içine kısa devre oluşturabilecek sıvı veya herhangi bir nesne girmemesine dikkat ediniz.

SERVİS :

Cihazı kendi başınıza tamir etmeye kalkmayınız, cihazın kapağını açmanız durumunda elektrik şokuna maruz kalabilirsiniz.

Herhangi bir arıza durumunda satıcınız veya yetkili servisinizle irtibat kurunuz. Cihaza teknik müdahale mutlaka kalifiye yetkili servis personeli tarafından yapılmalıdır.

SERVİS GEREKTİREN ARIZA DURUMLARI :

- Herhangi bir arıza durumunda veya aşağıdaki durumlarda yetkili servisinizle veya satıcınızla irtibat kurunuz.
- Güç kablosu veya fişi zarar gördüğünde,
- Cihazın içine herhangi bir sıvı aktığında veya nesne düştüğünde,
- Suya veya yağmura maruz kaldığında,
- Cihaz düşürüldüyse ya da muhafaza zarar gördüyse
- Cihazda fark edilebilecek seviyede performans değişikliği varsa,
- Cihaz, kullanma kılavuzunda belirtilen işletme talimatlarına göre normal çalışmıyorsa hatalı yapılan işlemler başka arızalara neden olabileceğinden dolayı servis çağırınız.

YEDEK PARÇA :

Tamir işlemi, parça değiştirilerek yapılacaksa yangın, elektrik şoku veya başka arıza riskine karşı servis teknisyeninin orijinal ya da muadil parça kullanıp kullanmadığından emin olunuz.

GÜVENLİK KONTROLÜ :

Cihazın sağlıklı, düzgün ve güvenli koşullarda çalışıp çalışmadığının kontrol edilmesi için bayiinizden servis talep ediniz.

TAŞIMA VE NAKLİYE

Cihaz dışarıdan herhangi bir darbeye maruz kalmayacak ve sıvı girişine muhal vermeyecek şekilde dikkatle taşınmalıdır. Uygunsuz taşıma sırasında oluşan arızalar garanti kapsamı dışındadır.

İNSAN VE ÇEVRE SAĞLIĞI

Bu cihaz insan sağlığına zarar verecek herhangi bir kimyasal veya biyolojik madde içermez.

KENDİ BAŞINIZA YAPABİLECEKLERİNİZ

Cihaz kendi başınıza tamir etmeye kalkmayınız, zira cihazın kapağını açmanız durumunda elektrik şokuna maruz kalabilirsiniz. Herhangi bir arıza durumunda satıcınız veya yetkili servisinizle irtibat kurunuz. Cihaza teknik müdahale mutlaka kalifiye yetkili servis personeli tarafından yapılmalıdır. Cihaz kuru bir bezle temizlenmelidir. Herhangi bir kimyasal madde kullanılmamalıdır.

İÇİNDEKİLER

1. GİRİŞ	6
2. ÖZELLİKLER	7
3. MONTAJ	
3.1. GENEL	8
3.2. SİREN BAĞLANTISI	9
3.3. DEDEKTÖR BAĞLANTILARI	9
3.4. KEYPAD BAĞLANTISI	13
3.5. TELEFON HATTI BAĞLANTISI	13
3.6. PROGRAMLANABİLİR ÇIKIŞLARIN BAĞLANTISI	14
3.7. ALARM KURULDU(ARM) ÇIKIŞI BAĞLANTISI	14
3.8. GÜÇ BAĞLANTISI	15
4. BASİT-HIZLI PROGRAMLAMA VE DEVREYE ALMA	
4.1. İLK ÇALIŞTIRMA	15
4.2. BASİT KURULUM-FABRİKA DEĞERLERİYLE DEVREYE ALMA	15
5. PROGRAMLAMA	
5.1. GİRİŞ	18
5.2. MÜHENDİSLİK PROGRAMINA VE MASTER PROGRAMINA GİRMEK-ÇIKMAK	19
5.3. ŞİFRELERİ DEĞİŞTİRMEK	19
5.4. KEYPAD ADRESİNİ ÖĞRENMEK-DEĞİŞTİRMEK	19
5.5. PROGRAMLAMA TABLOSU	19
5.6. FABRİKA AYARI DEĞERLERİ	26
6. FABRİKA AYARLARINA DÖNMEK	32
7. UYGULAMALAR	
7.1. SMART PARTITIONING TECHNOLOGY (AKILLI BÖLÜMLEME TEKNOLOJİSİ)	33
7.2. KAPI GEÇİŞ SİSTEMİ (ACCESS CONTROL)	34
7.3. VAP404'Ü İKİ AYRI PANEL GİBİ KULLANMAK	34
7.4. YANGIN DEDEKTÖRÜ BAĞLAMAK	35
7.5. YANGIN SİRENİ BAĞLAMAK	35
7.6. HAREKETSİZLİKTE OTOMATİK ALARM KURMAK	35
7.7. RF UZAKTAN KUMANDA MODÜLÜ EKLEMEK	35
7.8. SES MODÜLÜ EKLEMEK	36
7.9. PANELİ COM PORT KULLANARAK VAPMAN PC YAZILIMINA BAĞLAMAK	36
7.10. PANELİ USB PORT KULLANARAK VAPMAN PC YAZILIMINA BAĞLAMAK	36
8. PROGRAMLAMA AYRINTILARI	36
8.1. TEMEL AYARLAR	
8.1.1. Tarih-Saat Ayarları	37
8.1.2. Giriş Gecikmeleri	38
8.1.3. Çıkış Gecikmeleri	38
8.1.4. AHM Abone Numaraları	39
8.1.5. AHM Telefon Numaraları	39
8.1.6. Kullanıcı Telefon Numaraları	40
8.1.7. Kullanıcı Şifrelerinin Ayarlanması-Oluşturulması	41
8.2. PANEL AYARLARI	
8.2.1. Panel Genel Ayarları	42
8.2.2. Siren Ayarları	45
8.2.3. Otomatik Alarm Kurma-Çözme Ayarları	45
8.2.4. PGM Çıkışları Ayarları	48
8.2.5. Zamanlayıcı(Timer) Ayarları	50
8.2.6. Uzaktan Erişim-Kumanda Ayarları	52
8.2.7. KEY Girişi Ayarları	53
8.3.ZON AYARLARI	
8.3.1. Zon Bağlantı Tipi	53
8.3.2. Zonu Bölümle İlişkilendirmek	54
8.3.3. Zon Tipi	55
8.3.4. Zon Ayarları	56
8.3.5. Zon Tepki Süresi	57
8.4.KEYPAD AYARLARI	
8.4.1. Keypad Yetkilendirmeleri	58
8.4.2. Keypade Bölüm Atamak	58
8.5. KULLANICI AYARLARI	
8.5.1. Yetki Başlama Saati	59
8.5.2. Yetki Bitiş Saati	60
8.5.3. Kullanıcıların Yetkili Olduğu Günler	60
8.5.4. Kullanıcıların Yetkili Olduğu Bölümler	61
8.5.5. Kullanıcıların Kullanabileceği Keypadler	62
8.5.6. Kullanıcı Yetkisi Kısıtlamaları	62

8.6. TELEFON ARAMA AYARLARI	
8.6.1. Telefon Arama Genel Ayarlar	63
8.6.2. Olay Hafızası ve Bildirimleri Ayarları	67
8.6.3. Contact ID Olay Kodları Ayarları	69
8.6.4. DTMF 4+2 ve Türevleri Olay Kodları Ayarları	71
8.7. EK MODÜL AYARLARI	
8.7.1. RF Uzaktan Kumanda Modülü Ayarı	73
8.7.2. Ek Zon Modülü Ayarı	73
8.8. KEYPAD ÖZELLEŞTİRMELERİ	
8.8.1. VPC108 Led Keypad Özelleştirme Ayarları	74
8.8.2. VPC301 LCD Keypad Özelleştirme Ayarları	75
9. KEYPAD KULLANIMI	
9.1. LED KEYPAD – VPC108	
9.1.1. Özellikleri	78
9.1.2. Kullanılışı	78
9.1.3. Tuşların İşlevleri	79
9.1.4. Seslerin Anlamları	80
9.1.5. Işıkların Anlamları-İşlevleri	80
9.1.6. Keypad Adresi	80
9.1.7. Keypad Özelleştirmeleri	80
9.1.8. Raporlama	80
9.1.9. Hata Kodları	80
9.2. LCD KEYPAD – VPC301	
9.2.1. Özellikleri	82
9.2.2. Kullanılışı	82
9.2.3. Tuşların İşlevleri	83
9.2.4. Seslerin Anlamları	83
9.2.5. Işıkların Anlamları-İşlevleri	84
9.2.6. Keypad Adresi	84
9.2.7. Keypad Özelleştirmeleri	84
9.2.8. Raporlama	84
9.2.9. Hata Kodları	84

BU KILAVUZ HAKKINDA

Bu kılavuzda, 3.MONTAJ bölümünde panelin montajının nasıl yapılacağı, 4.BASİT-HIZLI PROGRAMLAMA VE DEVREYE ALMA bölümünde basit sistemlerde fabrika değerleriyle hızlıca panelin programlanıp devreye alınması anlatılmıştır. 5.PROGRAMLAMA bölümü hızlıca program konumlarına girip çıkmayı anlatır. 5.5.PROGRAMLAMA TABLOSU ile çabucak panelde bulunan tüm ayar adresleri seçenekleriyle görülebilir, ayrıntıları ilgili adresin satırındaki sayfa numarasına giderek görülebilir. Bu tabloda bir de kurulum ayarlarınızı kaydedebileceğiniz boş sütun vardır. Ayrıca 9.PROGRAMLAMA AYRINTILARI bölümünde ilgili her ayarın nasıl görülüp nasıl değiştirileceği örnekleri ile anlatılmıştır. Konu sırası 5.5 PROGRAMLAMA TABLOSU ile aynı sıradadır. 6.TESTLER bölümünde kurulumdan sonra yapılacak testler anlatılmıştır. 7. FABRİKA AYARLARINA DÖNMEK bölümünde şifrelerin veya ayarların fabrika ayarlarına geri döndürülmesi anlatılmıştır. 8.UYGULAMALAR bölümünde VAP404 paneliniz ile yapılabilecek bazı uygulamalara örnekler verilmiştir. 10.KEYPAD KULLANIMI bölümünde panele bağlı olduğunuz keypadin nasıl kullanılacağı, ışıkların ve seslerin anlamları, hata mesajları anlatılmıştır.

1. GİRİŞ

VAP404 kullanıcı dostu, pek çok isteğe cevap verebilen 4+4 zonlu bir alarm panelidir. Kullanıcıya kolay kullanım sunduğu gibi, montaj teknisyenine de istenilen özellikleri kullanıcı talebine göre kolayca devreye almasını sağlayacak ayar imkanları verir.

Kolay Montaj

- Panel üç delikle duvara monte edilir, vida ve dübelleri kutudadır.
- Sıva altı veya sıva üstü montaj için uygun kablo girişleri vardır, kablolar panel içine getirilir.
- Klemens gruplarının her ucunda işlevi yazılıdır. Her parçanın kablosu karıştırmaksızın bağlanır.
- Telefon hattı bağlanır.
- Enerji verilir.

Kolay Bakım

- O anki durum, hata-arıza bilgileri keypadde görüntülenir, gerekli uyarıları anında verir.
- Test fonksiyonları her bileşeni test etmenizi ve sonucu sesli duymanızı ve görsel olarak görmenizi sağlar.
- Tüm olaylar hafızada saklanır, daha sonra kolayca görülebilir.
- Bakım gerektirmeyen kuru tip akü kullanır.

Kolay Programlama

- Her özelliğin ayarları bir araya getirilerek gruplandırılmıştır. Bu işinizi kolaylaştırır.
- Ayar parametrelerinin çoğunluğu çoktan seçmelidir.
- Basit kurulumlarda fabrika ayarları ile yetinilip, sadece kullanıcı şifreleri ve telefon numaraları girilerek panel devreye alınabilir. Bakınız Sy. 15.
- Bilgisayar yazılımı ve beraberinde gelen bağlantı kablosu ile tüm ayarlar panelden bilgisayara veya bilgisayardan panele aktarılabilir.

Kolay Kullanım

- Şifre yaz alarmı kur, şifre yaz alarmı çöz.
- **Smart Partition Technology** ile tek tuşla hızlı kurma yöntemleri.
- Uzaktan kumanda ile kurma – çözme.
- Telefonla uzaktan kurma – çözme.
- Anahtar ile kurma – çözme.
- Haftalık programlanabilen saatlerde otomatik kurma-çözme, hareketsizlikte otomatik kurma.

Kolay Otomasyon

- Alarm kurulduğunda aktif olan ARM çıkışı ile herhangi birşeye kumanda edilebilir.
- PGM çıkışlarına ilişkilendirilmiş zamanlayıcılar ile haftalık programlanabilen, zamana bağlı işler yapılabilir.
- PGM çıkışları ile ilişkilendirilmiş zonda veya bölümde hareket olduğunda işlemler yapılabilir.
- PGM çıkışları, ilişkilendirildiği bölümde alarm kurulduğunda ARM gibi veya SRN gibi çalışabilir.
- PGM çıkışlarına, yangın algılandığında bir iş yaptırılabilir veya yangın dedektörleri resetletirebilir.
- PGM çıkışlarına telefonla uzaktan kumanda edilebilir.
- PGM çıkışlarına keypad ile yerinden kumanda edilebilir.

Kolay Yönetim

- Kullanıcıların kurma ve çözme yetkileri haftalık olarak gün ve giriş-çıkış saatine bağlanabilir.
- Kullanıcıların yetkili olduğu bölümler kısıtlanabilir.
- Kullanıcıların işlem yapacağı keypadler kısıtlanabilir.

Smart Partition Technology-Akıllı Bölümleme Teknolojisi

- VAP panellerde iki tip bölümlmeden biri seçilebilir; A, B, C, D bölümlemesi ve S.P.T. bölümlemesi.
- S.P.T. de elle herhangi bir bölümleme yapmadan, otomatik olarak, zonlar tiplerine göre önceden tanımlanmış bölümlerle ilişkilendirilir. **Kapı tipli zonlar** üzerinde **kapı resmi olan C tuşu ve ışığı** ile, **pencere tipli zonlar** üzerinde **pencere resmi olan B tuşu ve ışığı** ile, **dahili tipli zonlar** üzerinde **ev içinde insan resmi olan A ışığı** ile, **harici tipli zonlar** üzerinde **ev dışında insan resmi olan D ışığı** ile ilişkilendirilir. Bu zonlardaki hareketlerde ilişkili bölüm ışıkları yanar.
- **Kapı resmi olan C tuşu** ile kapılar, **pencere resmi olan B tuşu** ile pencereler hızlı kurulabilir.
- **Ev içinde insan resmi olan A tuşu** ile evde iken hızlı kurma yapılabilir. Bu durumda dahili zonlar hariç tüm sistem kurulur.
- **Ev dışında insan resmi olan D tuşu** ile tek tuşla hızlı tam kurma yapılabilir.

2. ÖZELLİKLER

Girişler

- Kullanım tipi ayrı ayrı programlanabilen zonlar, 4 zon girişi, zon çiftleme ile 8 zon kullanımı
- Zon bağlantısı seçimleri(NC, NO, dirençsiz, tek hat sonu dirençli, çift hat sonu dirençli, çiftlenmiş zon)
- Zonların işlevlerine göre ötanımlı tipler (Kapı, pencere, tamper, yangın vb.)
- Zonlara istenildiğinde atanabilen ek işlevler (Giriş-çıkış, takipçi, son kapı, sessiz zon vb.)
- Her bölüme bağımsız giriş ve çıkış süreleri verebilme
- Anahtar ile kumak için KEY girişi
- Panel üzerinde ve keypadde sabotaj koruması

Çıkışlar

- Programlanabilir çıkışlar(NC, NO tanımlama)
- Siren çıkışı: SRN (NC, NO tanımlama, susma süresi)
- Alarm kuruldu çıkışı: ARM (NC, NO tanımlama)

Siren

- Harici veya dahili siren bağlanabilme
- Ayarlanabilir çalma süresi(2~255)

Keypad

- Keypad adresi, tek hat üzerinde 4 adet keypad bağlanabilme
- Keypad sabotaj sivici, Panik, Yangın, Tehdit alarm tuşları
- LED, LCD göstergeli keypad seçenekleri
- Tuşların karanlıkta da okunması için tuş aydınlatması
- Olay ve durum gösteren ışıklı(LED) veya alfanümerik(LCD) ekran
- Ready, Armed, Trouble, Fire led göstergeleri
- Test, raporlama, olay hafızası gösterme vb. çabuk erişim tuşları
- Bölüm atandığında sadece ilgili zon hareketlerini gösterme
- Ayarlanan zonda hareket olduğunda zil sesi
- Ayarlanan zonda hareket olduğunda tuş aydınlatması
- Keypad boyutları; Genişlik: 150mm Yükseklik: 120mm Derinlik: 22mm

Kullanım Özellikleri

- Şifreler; tümü dört haneli 1 master, 5 kullanıcı, 1 tehdit, 1 misafir, 1 mühendis, 1 PC Erişim Şifresi
- Gerçek zaman saati
- 256 adet olay hafızası (Tarih ve saat dahil)
- 6 adet telefon numarası
- İki ayrı Alarm Haberalma Merkezi desteği(Contact ID, DTMF 4+2 türleri)
- Her Haber Alma Merkezinin 1 tanesi yedek numara olmak üzere 2 numarası vardır.
- Manuel ve Otomatik Bypass
- Smart Partition Technology
- Bilgisayar bağlantısı, bilgisayar yazılımları
- 2 adet haftalık programlanabilir zamanlayıcı ile görev yerine getirme
- Programlanabilir çıkışları telefonla uzaktan kumanda edebilme

Alarm Kurma ve Çözme Yöntemleri

- Tek tuş ile kurma
- Bölüm(partition) kurma ve çözme(Tam, evde, kapılar, pencereler veya A, B, C, D)
- İstenilen saatte otomatik kurma veya çözme(Haftalık günlerine programlanabilme), hareketsizlikte kurma
- Anahtar ile kurma ve çözme
- Uzaktan kumanda modülü takılarak kumandayla kurma ve çözme
- Telefonla uzaktan kurma ve çözme
- Tek tuşla panik, yangın, tehdit alarmı

Alarm Tipleri

- Siren alarmı: siren çalar, telefon arar, AHM e haber verir.
- Sessiz alarm: siren çalmaz, telefon arar, AHM e haber verir.

Elektriksel-Mekanik Özellikler

- 230VAC 50Hz topraklı enerji beslemesi
- Sigortalı topraklı şebeke bağlantı klemensi(Sigorta 125mA)
- Korumalı, sigortalı elektronik devre beslemesi
- Siren için 750 mA sigortalı ve dedektör+keypad beslemeleri için 750 mA sigortalı, kısa devre korumalı 12V besleme çıkışları
- 12V besleme toplam(siren + AUX + keypad) akımı: 1A maks.
- Akım sınırlamalı akü şarj devresi
- İki adet 12V 7Ah kuru tip akü bağlanabilir
- PGM1, PGM2, ARM çıkış sürme akımları: 300mA maks., Toplam çıkış sürme akımı: 500mA maks. (Uçtan GND ye)
- SRN ucu sürme akımı: 500mA maks. (SRN den GND ye)
- Metal panel kutusu boyutları; Genişlik: 310mm Yükseklik: 302mm Derinlik: 83mm
- Ağırlıklı(± 2gr): 2785gr (Ambalajsız) / 3095gr (Ambalajlı)

İsteğe Bağlı Takılabilen Modüller

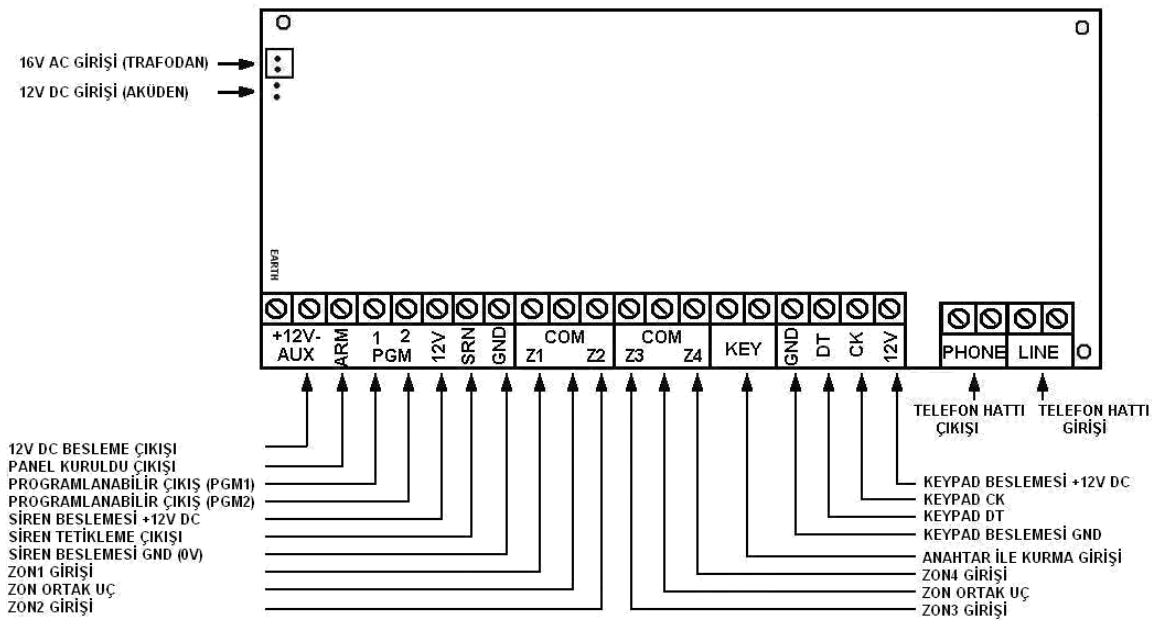
- Ses kayıt modülü, Sesli mesaj modülü(8 adet mesaj içerir), Uzaktan kumanda modülü, 4 zon genişleme modülü, USB PC Link modülü, RS-232 PC Link modülü, TRM904 Röle Modülü, X-10 modülü, Network modülü, Modem modülü.

3. MONTAJ

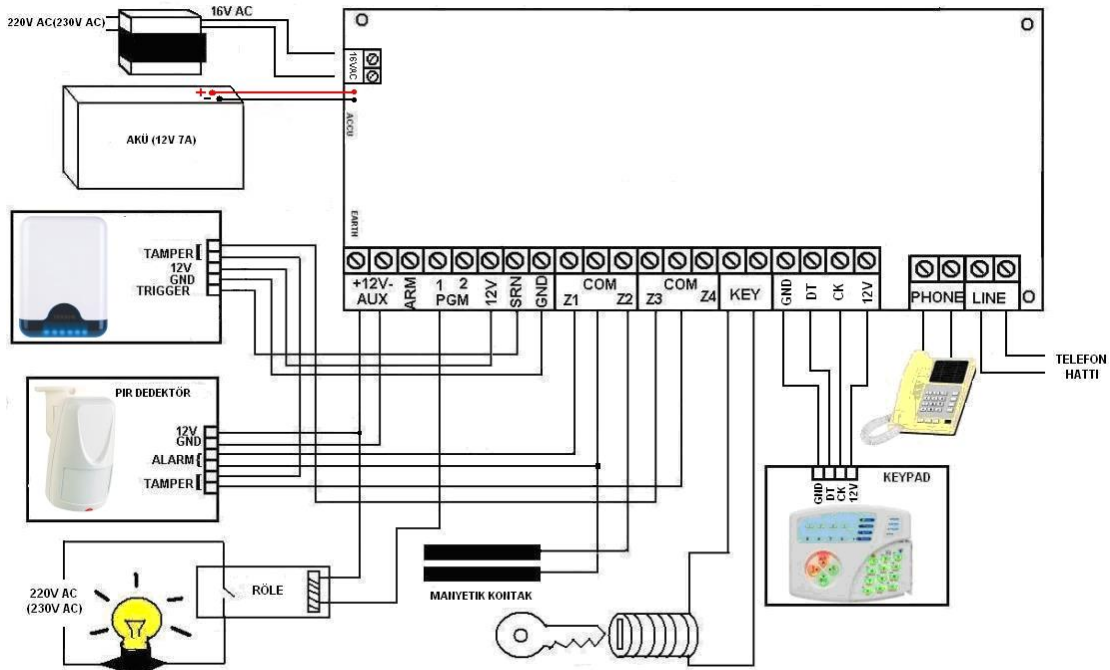
UYARI : Montaj bitip tüm bağlantıların doğru olduğunun kontrolünü yapmadan panele enerji vermeyiniz.

3.1. GENEL

Alarm paneli ilk kez ambalajından çıkarıldığında, panel ile birlikte, montajda kullanılacak vida, dübel takımı, hat sonlandırma veya zon çiftlemede kullanılacak dirençler bulunur. Ambalaj kartonu üzerinde panelin deliklerine uygun delik şablonu vardır. Şablon kullanılarak 8mm matkap ucu ile duvara delik açtıktan sonra, dübel ve vidaları kullanılarak beton duvara panel tesbit edilebilir. Panelin metal kutusu gövde ve kapak olmak üzere iki parçadır. Kapak üzerindeki iki vida çıkarılarak açılabilir. Uygun kablo kullanılarak dedektör, siren, keypad, telefon bağlantıları yapılır. Şebeke bağlantısından evvel tüm bağlantıların doğruluğundan emin olunmalıdır. Bağlantılarda dışı örgü tel blendajlı, folyolu LIYCY kablo kullanılması ve blendajların bir tel ile şebeke klemensindeki toprak hattına bağlanması tavsiye edilir ayrıca Keypad kablosundaki blendajın panel ve keypad tarafında GND' ye bağlanması da tavsiye edilir. Elektrik şebeke bağlantısı için 3x0.75 mm² standart kablo kullanılabilir.



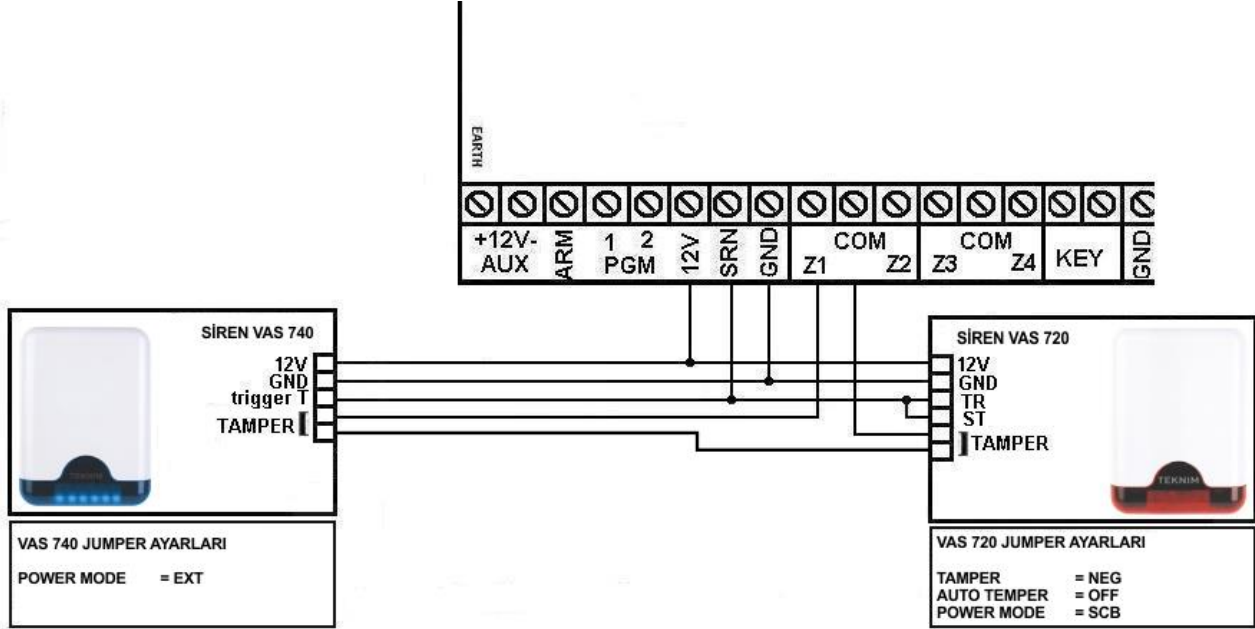
Yukarıda panel kartı üzerindeki güç konnektörü ve klemens gruplarının açıklamaları görülmektedir. Bağlantılara örnek şema aşağıda verilmiştir.



3.2. SİREN BAĞLANTISI

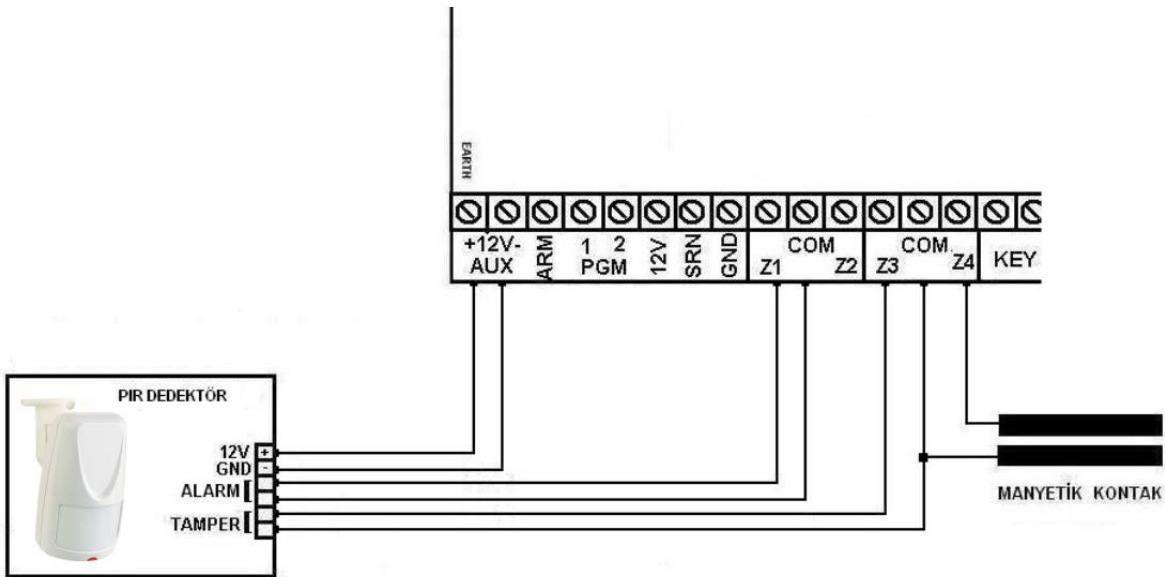
Siren bağlantısı kolayca **12V**, **SRN**, **GND** klemens uçlarından yapılır. **12V** ve **GND** sireni beslemek için kullanılır. Bu besleme birden fazla siren için kullanılabilir. Panelin siren tetikleme çıkışı **SRN** dir. Pozitif tetiklemeli veya negatif tetiklemeli programlanabilir.

İki siren bağlandığında, panelin 12V ucundan çekilen akımı azaltmak için mutlaka sirenlerden biri **SCB** konumuna alınmalıdır.



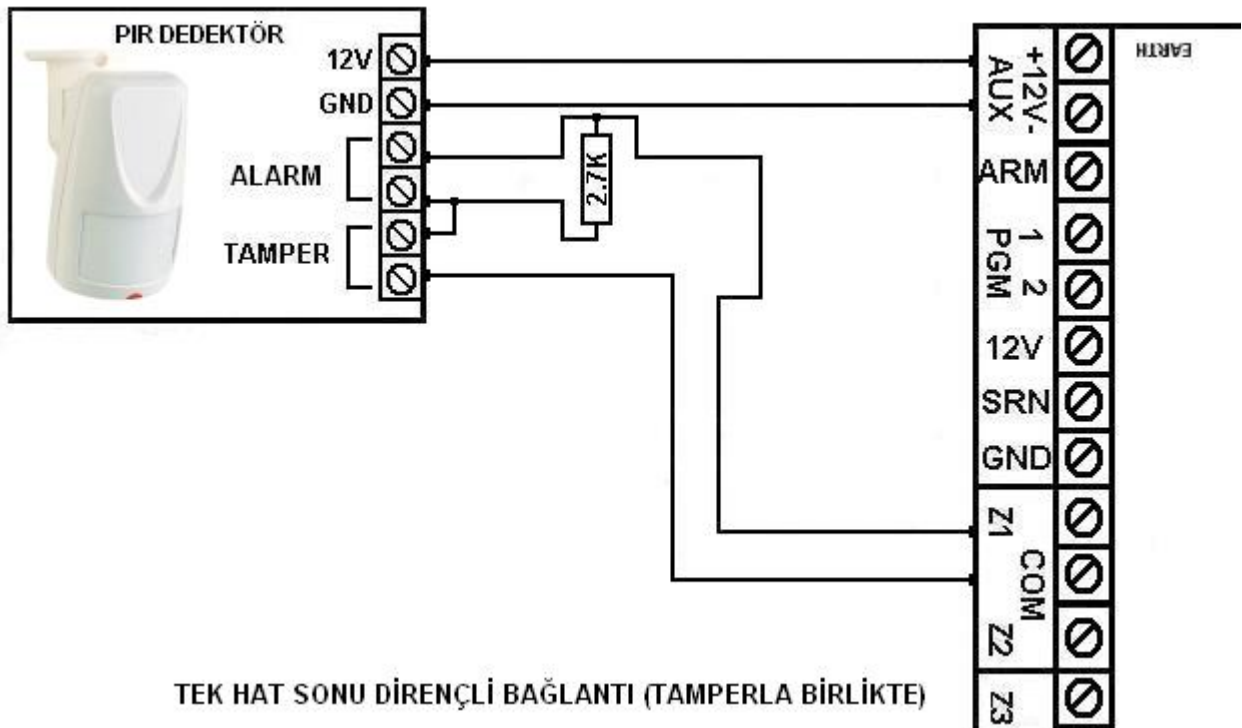
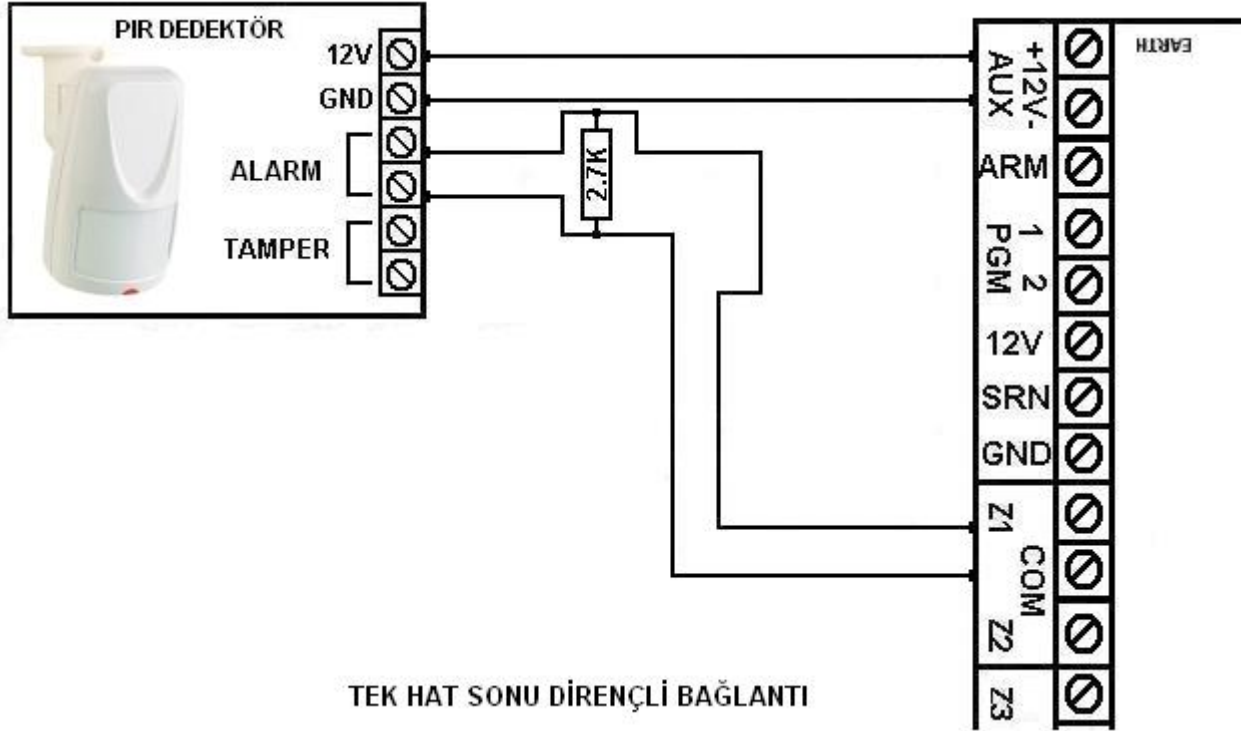
3.3. DEDEKTÖR BAĞLANTILARI

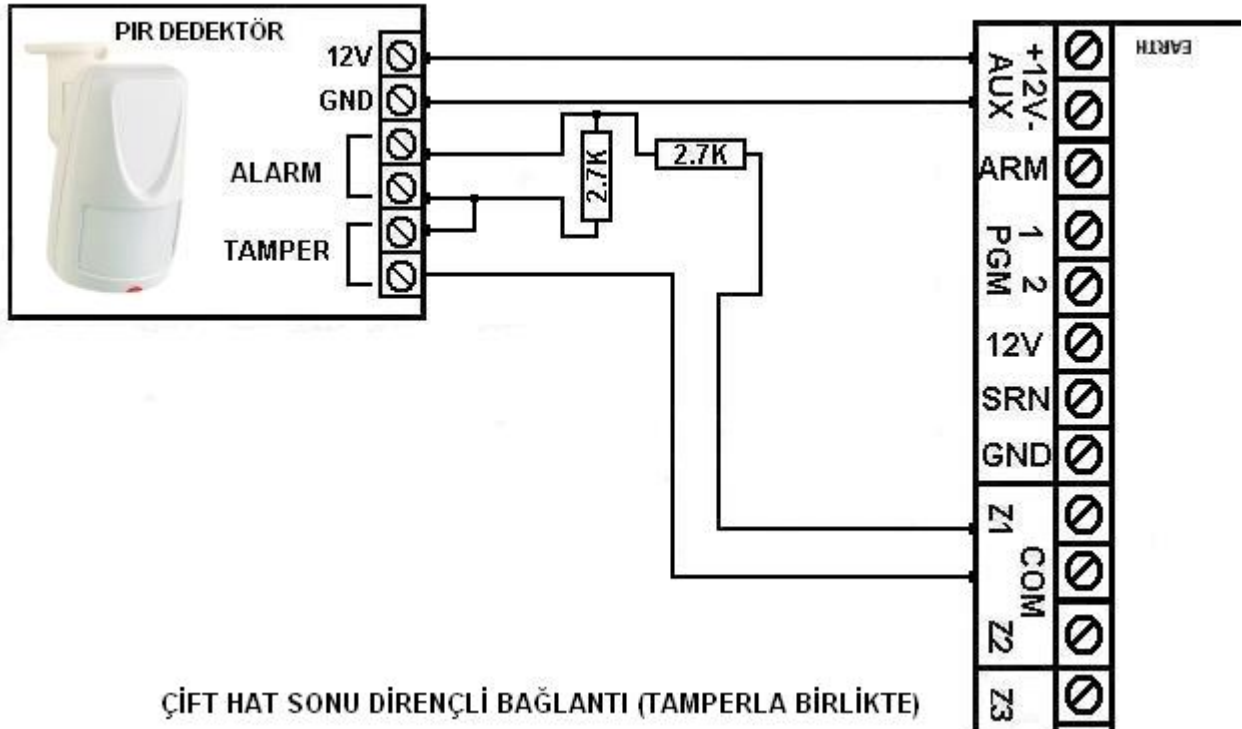
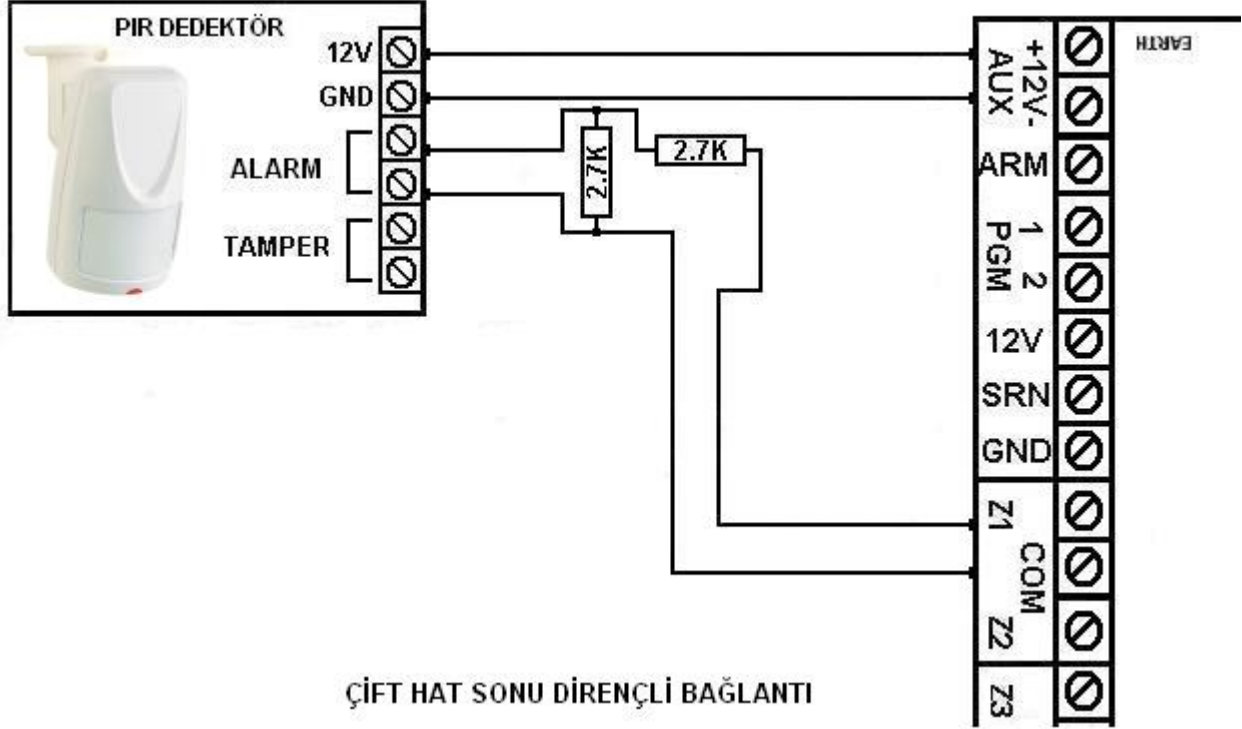
Dedektörlerin alarm uçları temelde kontak çıkışı verirler ve bu iki uç, **COM** ile **Z1**, **Z2**, **Z3**, **Z4** uçlarından birine bağlanırlar. Besleme gerektiren dedektörlerin beslemeleri **AUX** klemens grubunun 12V + ve - uçlarından alınır. **Z1**, **Z2**, **Z3**, **Z4** zon girişleri kontak aktiflik durumu (NO, NC), hat sonu dirençli (tek direnç, çift direnç), hat sonu dirençsiz veya çiftlenmiş zon olarak değişik şekillerde programlanabilir. Aşağıda hat sonu dirençsiz bağlantı tipi ile PIR dedektör ve manyetik kontakın panele bağlantı örneği gösterilmiştir.



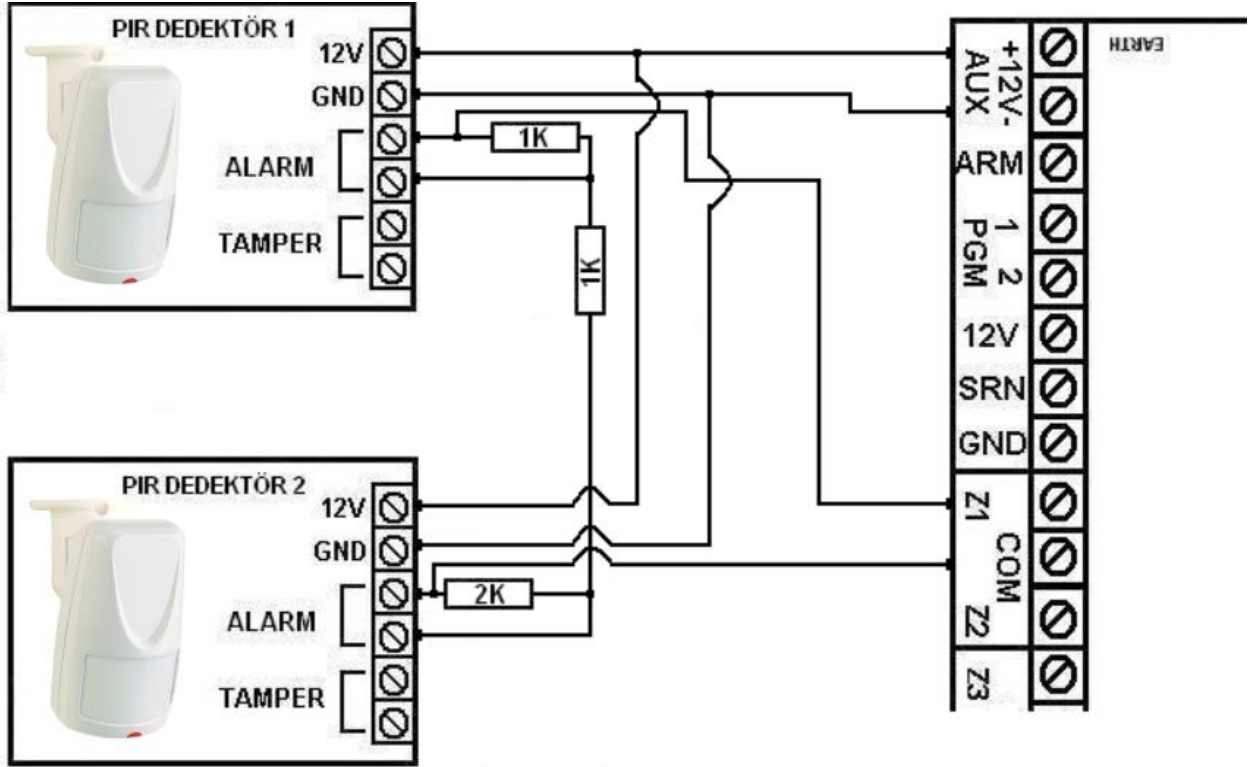
YUKARIDAKİ BAĞLANTILAR ÖRNEK OLARAK VERİLMİŞTİR

Hat sonu dirençli bağlantı kullanmanın üstünlükleri vardır. Tek hat sonu direnci kullanıldığında, dedektör kablosundaki bir kopukluk panel tarafından algılanır. Çift hat sonu direnci kullanıldığında, hem dedektör kablosundaki kopukluk hem de kısa devre hali panel tarafından algılanır. Tavsiye edilen çift hat sonu dirençli bağlantı tipini kullanmaktır. Panel ambalajından çıkan **2,7k Ω hat sonlandırma dirençleri** bunun için kullanılabilir. Bu dirençler dedektör tarafında bağlanmalıdır. Ayrıca hat sonu dirençleri ile birlikte tamper bağlantısı da yapılmak istenirse aşağıdaki şekilde yapılabilir. Dirençlerin panel içinde bağlanması işlevin yerine getirilmesini engellediğinden yanlıştır. Birden fazla dedektör kontağı seri bağlandığında hat sonu dirençli bağlantı yapılamaz, dirençsiz bağlantı kullanılmalıdır. Aşağıda tamperli ve tamperatsız hat sonu direnç bağlantısı örnekleri verilmiştir.

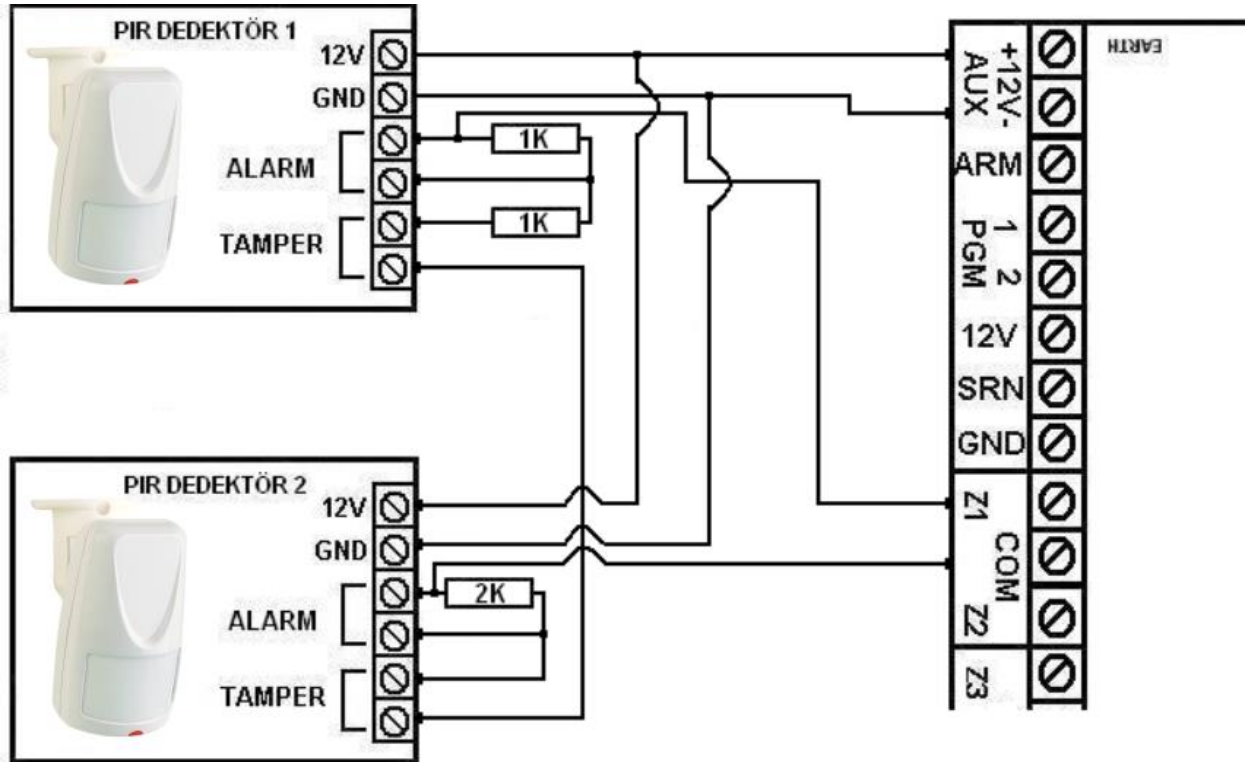




Zon çiftleme bağlantısı ile zon sayısı artırılabilir. Z1, Z2, Z3, Z4 girişlerine aşağıdaki şekilde 1kΩ ve 2kΩ değerinde dirençler bağlanıp, bağlantı yapılan giriş uygun şekilde programlanırsa o girişte zon çiftleme yapılmış olur. Böylece biri bağlantı yapılan giriş (Z1, Z2, Z3, Z4) ve diğeri bunun çifti (Z5, Z6, Z7, Z8) olmak üzere iki zon bağlantısı yapılmış olur. Dedektörlerin Tamper bağlantısı da şekildeki gibi yapılabilir. 4 giriş ile bu şekilde 8 zon çalıştırılabilir. Bu şekilde elde edilen tüm zonların kontak çalışması ayrı ayrı NC veya NO programlanabilir. Zon çiftleme bağlantısına örnek aşağıda gösterilmiştir. Zon çiftleme, ek zon modülü varken kullanılamaz.



ÇİFTLENMİŞ ZON BAĞLANTISI



ÇİFTLENMİŞ ZON BAĞLANTISI (TAMPERLA BİRLİKTE)

Not: Tek hat sonu, çift hat sonu dirançli bağlantı veya zon çiftlemede Tamper bağlantısı yukarıdaki şekillerdeki gibi yapılırsa, panel kurulu iken tamper açıldığında panel alarm verir. Panel kurulu değilse panel yalnızca zon arızası uyarısı verir.

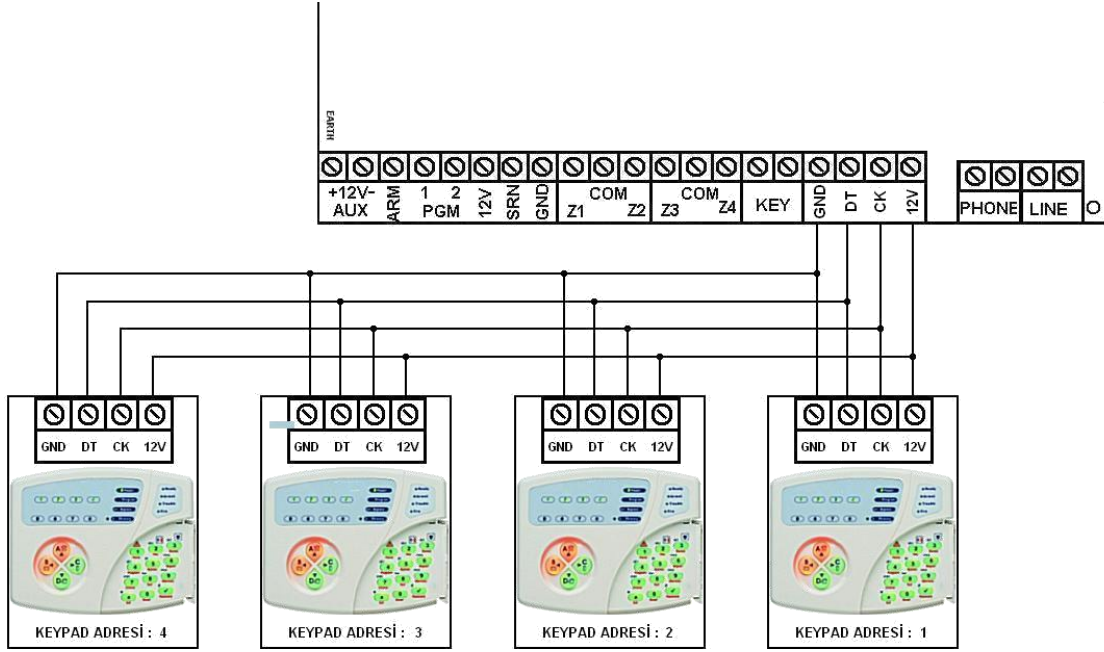
Programlama ayrıntıları için 9.3.1 Zon Bağlantı Tipi bölümüne bakınız.

3.4. KEYPAD BAĞLANTISI

Panelin keypad bağlantısı keypad klemens grubunun GND, DT, CK, 12V uçları ile yapılır. Keypadin üzerindeki GND, DT, CK, 12V uçları aynı şekilde panel üzerindeki bu uçlara birebir bağlanmalıdır. Eğer keypad bağlantısında herhangi bir sorun varsa keypad uyarı verir. Keypad kablosundaki blendajın panel ve keypad tarafında GND' ye bağlanması tavsiye edilir. VAP404 panele 4 adet keypad bağlanabilir. Birden çok keypad bağlantısında keypad adresleri öncelikle verilmelidir(Keypad adresi vermek için Keypad Adresini Öğrenmek-Değiştirmek kısmına bakınız). Ayrıca programda bağlanan keypadler aktif olmalıdır(Keypad Yetkilendirmeleri kısmına bakınız).

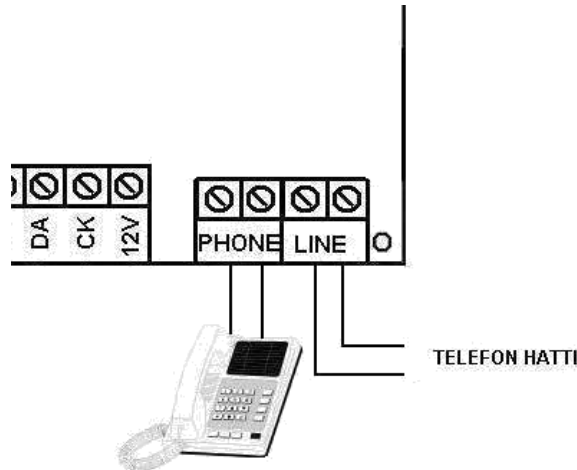
UYARI : Keypad bağlantısı yaparken veya keypad değiştirirken, panelin enerjisiz olduğundan ve DT ile CK uçlarının 12V a temas etmediğinden emin olunuz. Aksi halde panel arızalanabilir.

Keypad ve panel arasındaki bağlantı kablosunun toplam uzunluğu en fazla 100 metre olabilir.



3.5. TELEFON HATTI BAĞLANTISI

Panelin telefon hattı bağlantısı **LINE** klemens grubu ile yapılır. Bağlantıda dahili veya harici hat kullanılabilir. Hat kesirse hata mesajı verilir, VPC108/116'da **Trouble** ve **Memory** ışıkları yanıp-söner, LCD Keypad'de **Trouble** ışığı yanar ve ekrana hata mesajı yazar. Panel hattı algıladığında hata mesajı kalkar. Ayrıca **LINE** girişindeki hatta paralel bir cihaz **bağlanmamalıdır**. Tek telefon hattı varsa ve bu hattı başka cihazlar da kullanacaksa PTT hattı **LINE** girişine girmeli, **PHONE** çıkışından hat devam ettirilerek diğer cihazlara(telefon, faks, POS makinesi vb.) bağlanmalıdır. Bağlantı için şema aşağıdadır.

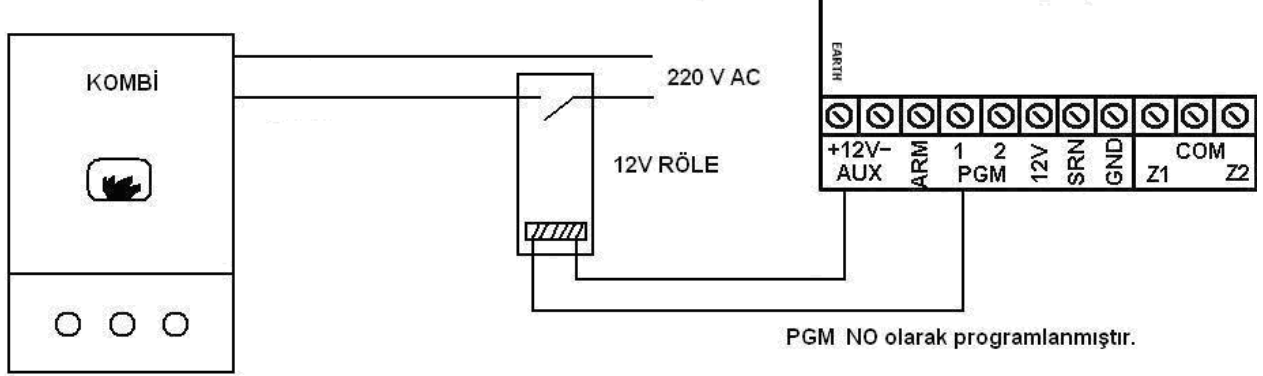


Not: ADSL hat kullanıldığı takdirde, panelin telefon hattı bağlantısı SPLITTER cihazının telefon hattı çıkışı üzerinden yapılmalıdır. Aksi takdirde panelin telefon arama özelliği olumsuz yönde etkilenebilir.

3.6. PROGRAMLANABİLİR ÇIKIŞLARIN BAĞLANTISI

VAP404'ün 2 adet PGM çıkışı vardır. Bu çıkışlar çeşitli amaçlar için kullanılabilir ve programlanabilir. Programlama hakkında detaylı bilgiyi programlama kısmında görebilirsiniz.

PGM çıkışından çekilecek akıma dikkat edilmeli, bobin akımı maksimum PGM çıkış akımını geçmeyen ve kontrol edilecek yüke uygun kontağa sahip bir röle kullanılmalıdır. (PGM1, PGM2 300mA maks.)

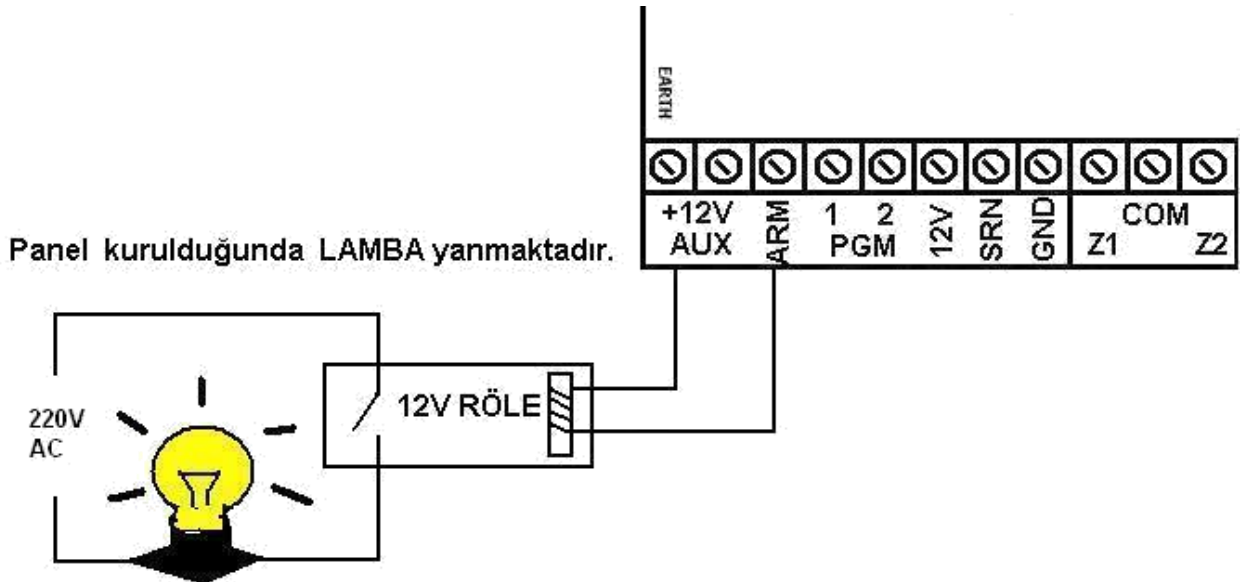


Not: PGM Röle modülü kullanarak 4 adet PGM veya 8 adet PGM (2 adet PGM Röle modülü kullanarak) çıkışı elde edebilirsiniz. Detaylı bilgi için TRM904 kılavuzuna bakınız.

3.7. ALARM KURULDU(ARM) ÇIKIŞI BAĞLANTISI

ARM çıkışı normalde açıktır (NO). Panel kurulduğunda kapanan kontak olarak çalışır. Bu çıkışlar çeşitli amaçlar için kullanılır ve programlanabilir. Programlama hakkında detaylı bilgiyi gelişmiş programlama kısmında görebilirsiniz.

ARM çıkışından çekilecek akıma dikkat edilmeli, bobin akımı maksimum ARM çıkış akımını geçmeyen ve kontrol edilecek yüke uygun kontağa sahip bir röle kullanılmalıdır. (ARM 300mA maks.)



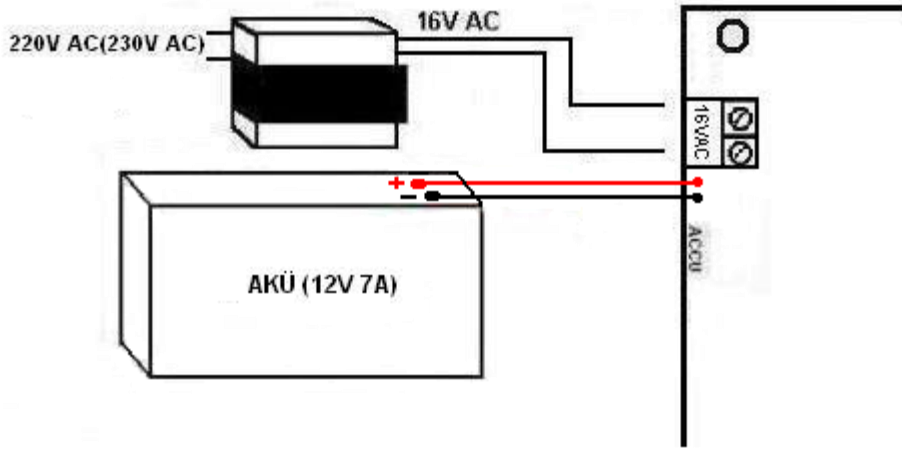
3.8. GÜÇ BAĞLANTISI

Elektrik şebeke bağlantısı için 3x0,75 mm² standart kablo kullanılabilir. Panelin içindeki şebeke klemensine, hemen altındaki etikete uygun olarak elektrik bağlantısı yapılır.

DİKKAT : Topraklamanın uygun şekilde yapılması gerekmektedir.

Panelin içinde 230V/16V 1,2A transformatör vardır. Bu trafodan çıkan uçlar, 16VAC yazan sokete takılır. Bu işlem gerçekleştirildikten sonra panele enerji geldiğini belli eden kart üzerindeki ışık yanar. Panele 12V 7 Ah aküden 2 adete kadar bağlanabilir. Akünün bağlanacağı kablolar karta monte edilmiş durumdadır. Kırmızı (+) ve Siyah (-) kablolar doğru kutup renklerine bakarak aküye bağlanır. Akü gerilimi belli bir seviyenin altına düştüğünde tuş takımı aydınlatması azalır, böylece panel daha az enerji harcar.

Şebeke bağlantısı klemensi yanında yuva içinde kulpu ile beraber 0,125 A lik cam sigorta bulunur. Herhangi bir sebeple sigorta atarsa, kulpundan çekilerek çıkarılıp yenisiyle değiştirilebilir.



4. BASİT-HIZLI PROGRAMLAMA VE DEVREYE ALMA

Burada fabrika değerleriyle yetinerek, standart özelliklerde bir VAP404'ün, basit ve hızlı programlaması ve devreye alınması anlatılmaktadır. Aşağıda iki sayfada tanımlanan işlemler ile kurulum tamamlanacaktır.

4.1. İLK ÇALIŞTIRMA

Panele bağlanan dedektörler, keypad, siren ve telefon hattı bağlantılarının doğru yapıldığı kontrol edilir. Bağlantılar doğruysa trafoya AC 220/230 Voltluk gerilim şebekeden verilir. Akü bağlantısı yapılır. Trafodan çıkan kablolar karttaki yerine takılarak karta enerji verilir. Kart üzerindeki yeşil led yanar. Tarih-Saat bilgisi girildikten sonra, eğer başka bir hata yoksa, keypad üzerindeki **Trouble** ışığı sönecektir.

4.2. BASİT KURULUM-FABRİKA DEĞERLERİYLE DEVREYE ALMA

Panele elektrik verildikten sonra sırası ile aşağıdaki işlemler yapılır.

- Öncelikle güncel saat ve tarih girilir, bu durumda hata mesajı kalkacaktır.
- Kullanıcı telefon numaraları kaydedilir. Bağlanacaksa Alarm Haberalma Merkezi telefon ve abone numaraları kaydedilir.
- Şifreler kaydedilir.
- Siren testi yapılır.
- Telefon ve/veya AHM arama testi yapılır.

Fabrika ayarı olarak tüm zonlar dirençsiz bağlantılı ve NC çalışırlar. Z1 giriş-çıkış zonu, Z2 takipçi zondur. Giriş gecikmesi 15 saniye, çıkış gecikmesi 15 saniyedir. Mühendis şifresi 9999, master şifresi 1234 dür. Alarm haberalma merkezi haberleşme formatı ContactID dir.

Basılacak tuşlarla beraber hızlı programlamanın adım adım anlatımı aşağıdadır. Bu anlatımda LED ibaresi led keypad, LCD ibaresi ise lcd keypadi göstermektedir.

Keypad kullanım ayrıntıları için, Keypad Kullanımı ve ilgili programlama bölümlerine bakınız. Genel kullanım olarak LED de 4 haneli adres yazıldığında o adrese girer, beklenirse adresteki kaydı gösterir, her gösterim sonunda 1den 8e tüm zon ışıkları yanıp söner, yanlışlık yapınca veya sadece bakınca çıkmak için X tuşuna basılır. O adresteki ayar değiştirilmek istenirse tuşlarla işlem yapılır ve √ basılır, panel ayarı kaydeder ve adresten çıkar. Sayı girerken ışıklar hane numarasını, seçim girerken ışıklar seçeneği(yak-söndür) gösterirler. LCD de menülerde gezmek için aşağı-yukarı ok tuşları, menüye girmek için √ tuşu, menüden çıkmak için X tuşu kullanılır. İlgili adres menüsüne girildiğinde o adresteki ayarı gösterir, yanlışlık yapınca veya sadece bakınca çıkmak için X tuşuna basılır. O adresteki ayar değiştirilmek istenirse tuşlarla işlem yapılır ve √ basılır, ayarı kaydeder ama adresten çıkmaz, çıkmak için X tuşuna basılır. Kılavuzdaki tüm gösterimlerde: Rakam, basılacak bir tuşu ifade eder. Harf ise, yerine ve açıklamasına göre anlaşılan rakam tuşlarına basılır. Aşağıda görülecek, (... uzun bas) şeklinde bir işaret, nokta nokta olarak belirtilen tuşa uzun bip sesi gelene kadar basmayı- örneğin (0 uzun bas) gibi- ve yanındaki kelime o tuşun ikinci işlevinin işletileceğini ifade eder.

○ **Mühendislik programına girmek**

LED, LCD (4 uzun bas-Program) 9999 Mühendis şifresi fabrika değeri = 9999
LED de **Program** ışığı yanar, LCD de "MÜHENDİS MENÜSÜ" yazar.

○ **Saati ayarlamak**

LED 01 01 12 59 √ (Örnek Saat = 12:59 olduğunu varsayarsak)
LCD 0-TEMEL AYARLAR→ SAAT AYARI→ SAAT AYARI
SAAT: 12 59 √

○ **Tarihi ayarlamak**

LED 01 02 23 11 04 √ (Örnek Tarih = 23.11.2004)
LCD 0-TEMEL AYARLAR→ SAAT AYARI→ SAAT AYARI
TARİH: 23 11 04 √

○ **1.Alarm Haber Alma Merkezi(AHM) abone numarası kaydetmek**

LED 04 01 1234 √ (Örnek Abone No = 1234)
LCD 0-TEMEL AYARLAR→ AHM HESAP NO→ 01-AHM HESAP NO
1234 √

○ **1.Alarm Haber Alma Merkezi(AHM) telefon numarası kaydetmek**

LED 05 01 02161234567 √ (Örnek Tel.No = 0216 123 45 67)
Dahili santraldan 9 la hat alınıyorsa, 9 dan sonra 0 a uzun basarak boşluk bırakılır
05 01 9 (0 uzun bas) 02161234567 √
LCD 0-TEMEL AYARLAR→ AHM TELEFON NO→ 01-AHM TEL NO
02161234567 √
Dahili santraldan 9 la hat alınıyorsa, 9 dan sonra 0 a uzun basarak boşluk bırakılır
9 (0 uzun bas) 02161234567 √

Eğer haber alma merkezinin iki numarası varsa 05 03 adresine 2. telefon numarası girilir.

Haber alma merkezi telefon numarası girildiğinde Haber alma merkezi araması otomatik olarak aktif edilir(50 01 de 1. seçenek).

○ **Telefon numaralarını kaydetmek**

6 adet telefon hafızası bulunmaktadır.

LED 06 01 05321234567 √ (Örnek Tel. No = 0532 123 45 67)
06 02 √

06 06 √

Dahili santraldan 9 la hat alınıyorsa, 9 dan sonra 0 a uzun basarak boşluk bırakılır

06 01 9 (0 uzun bas) 05321234567 √

LCD 0-TEMEL AYARLAR→ KİŞİSEL TEL NO→ 01-KİŞİSEL NO

05321234567 √

0-TEMEL AYARLAR→ KİŞİSEL TEL NO→ 06-KİŞİSEL NO

05321234567 √

Dahili santraldan 9 la hat alınıyorsa, 9 dan sonra 0 a uzun basarak boşluk bırakılır

9 (0 uzun bas) 05321234567 √

Telefon numarası girildiğinde Kullanıcı telefon numaraları araması panel tarafından otomatik olarak aktif edilir(50 01 de 2. seçenek).

○ **Mühendislik programından çıkmak**

LED, LCD (X uzun bas-Exit)

Panel normale döner. LED de **Program** ışığı söner, LCD ekranı zonları gösterir.

○ **Mühendis şifresini değiştirmek**

LED, LCD (√ uzun bas-Password) 9999 3333 3333 √ (Örnek Yeni şifre = 3333)
Mühendis şifresi fabrika değeri = 9999

○ **Master(ana kullanıcı) programına girmek**

LED, LCD (4 uzun bas-Program) 1234 Master şifresi fabrika değeri = 1234
LED de **Program** ışığı yanıp-söner, LCD de "KULLANICI MENÜSÜ" yazar.

○ **Kullanıcı şifresi oluşturmak**

Master hariç 5 adet kullanıcı şifresi ve 1 adet misafir şifresi girilebilir.

LED 07 01 "şifre" √ "şifre" = 4 haneli şifre
07 02 √

07 05 √

07 06 √ (Misafir şifresi)

LCD 0-TEMEL AYARLAR→ ÜYE ŞİFRELERİ→ 01-ÜYE ŞİFRESİ

"şifre" √

0-TEMEL AYARLAR→ ÜYE ŞİFRELERİ→ 06-ÜYE ŞİFRESİ (Misafir Şifresi)

"şifre" √

○ **Tehdit şifresini oluşturmak**

LED 07 07 "şifre" √ "şifre" = 4 haneli şifre

LCD 0-TEMEL AYARLAR→ ÜYE ŞİFRELERİ→ 07-ÜYE ŞİFRESİ

"şifre" √

○ **PC Erişim Şifresini değiştirmek**

LED 07 08 "şifre" √ PC erişim şifresi fabrika değeri = 7777

LCD 0-TEMEL AYARLAR→ ÜYE ŞİFRELERİ→ 08-ÜYE ŞİFRESİ

"şifre" √

○ **Kullanıcı programından çıkmak**

LED, LCD (X uzun bas-Exit)

Panel normale döner. LED de **Program** ışığı söner, LCD ekranı zonları gösterir.

○ **Master(Ana kullanıcı) şifresini değiştirmek**

LED, LCD (√ uzun bas-Password) 1234 4567 4567 √ (Örnek Yeni şifre = 4567)

Master şifresi fabrika değeri = 1234

○ **Siren testi**

LED,LCD (8 uzun bas-Test) 3 1

○ **Telefon arama testi**

LED, LCD Birinci telefon numarası için

(8 uzun bas-Test) 2 1

İkinci telefon numarası için

(8 uzun bas-Test) 2 2

Altıncı telefon numarası için

(8 uzun bas-Test) 2 6

NOT:

Zonların özelliklerini 20, 21, 22 ve 23 ile başlayan adreslerden ayarlayabilirsiniz.

Giriş gecikmelerini 02, çıkış gecikmelerini 03 ile başlayan adreslerden, A, B, C, D bölümleri için ayrı ayrı ayarlayabilirsiniz.

Tüm ayarları topluca fabrika değerleri ve seçenekleri ile 5.5.Programlama Tablosunda görebilirsiniz.

○ **Alarm Haberalma Merkezi arama testi**

LED, LCD (8 uzun bas-Test) 1 1; 1.AHM Numarası Testi

(8 uzun bas- Test) 1 2; 2.AHM Numarası Testi

(8 uzun bas-Test) 1 3; 1.AHM Yedek Numarası Testi

(8 uzun bas-Test) 1 4; 2.AHM Yedek Numarası Testi

5. PROGRAMLAMA

5.1. GİRİŞ

VAP404 alarm panelinin iki programlama kısmı vardır. Bunlar mühendislik şifresi ile girilebilen “**Mühendislik Programı**” <MüP>, master şifresi ile girilebilen “**Master Programı**” <MaP> dır. Mühendislik programı ile panel bağlantısına göre çalışma şekli ve özellikler programlanır, temel ayarlar kullanıcı programı ile kısmen ortaktır. Kullanıcı programında saat-tarih, telefon numaraları, kullanıcı şifreleri ve yetkileri vb. alarm kullanımını ilgilendiren ayarlar yapılabilir. İki programlama kısmında da şifreler fabrika ayarlarına döndürülebilir. Panel ayarlar ise yalnızca mühendislik programında fabrika ayarlarına döndürülebilir.

Programlama mantığı, ayarlanacak özelliklerle ilgili adrese girip uygun ayarı yazmak şeklindedir. Bir adrese girildiğinde beklenirse, o adresteki kayıtlı bilgi gösterilir. Bu esnada tuş takımı ile yeni değer girilebilir. Doğru veya yanlış girişlerde keypad ses ve ışıklarla durum hakkında bilgi verir.

VAP404 panelde program adresleri konularına göre gruplandırılmıştır. Adresler dört haneli sayıdır ve ilk iki hanesi bu konuyu belirtir. Son iki hanesi de zon no, kullanıcı no, keypad no vb. ayrıntıyı belirler.

Temel Ayarlar, basit kurulumlarda yapılması gereken ayarları bir araya toplar. Böylece montaj yapana kolaylık sağlanması amaçlanmıştır.

Temel Ayarlar :	01-Tarih/Saat Ayarları 02-Giriş Gecikmeleri 03-Çıkış Gecikmeleri 04-AHM Abone Numaraları 05-AHM Telefon Numaraları 06-Kişi Telefon Numaraları 07-Kullanıcı Şifreleri
Panel Ayarları:	10-Panel Genel Ayarları 11-Siren Ayarları 12-Otomatik Kurma-Çözme Ayarları 13-PGM Ayarları 14-Timer Ayarları 15-Telefonla Uzaktan Kumanda Ayarları 16-KEY Ayarları
Zon Ayarları:	20-Zon Bağlantı Tipi 21-Zon Bölümü 22-Zon Tipi 23-Zon Ayarları 24-Zon Tepki Süresi
Keypad Ayarları:	30-Keypad Yetkileri 31-Keypad Bölümleri 99-Keypad Özelleştirmeleri
Kullanıcı Ayarları:	40-Yetki Başlangıç Saati 41-Yetki Bitiş Saati 42-Yetkili Olduğu Günler 43-Yetkili Olduğu Bölümler 44-Kullanabileceği Keypadler 45-Yetki Kısıtlamaları
Kominikatör-Dialer:	50-Genel Ayarlar 51-Olay Hafızası ve Olay Bildirimleri Ayarları 52-53-Alarm Haberalma Merkezi Olay Kodları
Ek Modüller:	60-RF Uzaktan Kumanda Modülü Ayarı 61-Ek Zon Modülü Ayarı

5.2. MÜHENDİSLİK PROGRAMINA ve MASTER PROGRAMINA GİRMEK-ÇIKMAK

Program tuşuna uzun bip sesi gelene kadar basılır, mühendis şifresi yazılır, cihaz "Mühendislik Programı" na girer. LED'de **Program** ışığı yanar, **Ready** ışığı yanıp söner. LCD'de ekrana "MÜHENDİS MENÜSÜ" yazar.

(4 uzun bas-Program) 9 9 9 9 Mühendis şifresi fabrika değeri = 9999

Program tuşuna uzun bip sesi gelene kadar basılır, master şifresi yazılır, cihaz "Master Programı" na girer. LED'de **Program** ışığı yanıp-söner, **Ready** ışığı yanıp söner. LCD'de ekrana "KULLANICI MENÜSÜ" yazar.

(4 uzun bas-Program) 1 2 3 4 Master şifresi fabrika değeri = 1234

Program konumundan çıkmak için **Exit** tuşuna uzun bip sesi gelene kadar basılır, cihaz normale döner. LED'de **Program** ışığı söner, LCD'de ekran normal gösterime döner.

(X uzun bas-Exit)

Programlamaya girildikten sonra 3 dakika içinde hiçbir şey yapılmazsa panel kendiliğinden "Program" konumundan çıkar ve normale döner.

5.3. ŞİFRELERİ DEĞİŞTİRMEK

Şifreler(Tehdit şifresi ve PC erişim şifresi dışında) panel normal haldeyken aşağıdaki gibi değiştirilebilir.

(√ uzun bas-Password) eski yeni yeni √

eski = 4 haneli eski şifre, yeni = 4 haneli yeni şifre

5.4. KEYPAD ADRESİNİ ÖĞRENMEK-DEĞİŞTİRMEK

Keypad adresinin fabrika ayarı 1 dir. Sistemde birden fazla keypad kullanılıyorsa bunların adreslerinin birbirinden farklı olması gerekir.

Keypadin adresini değiştirmek için, adresi değiştirilecek keypad üzerinde normal konumda iken aşağıdaki işlem yapılır.

(4 uzun bas) adres √

VAP404 alarm paneli ile kullanılabilen adres değerleri 1, 2, 3 ve 4 tür.

Keypadin adresini görmek için, keypad üzerinde normal konumda iken aşağıdaki işlem yapılır.

(6 uzun bas) 4

Keypad adresini gösterecektir.

5.5. PROGRAMLAMA TABLOSU

Bu tabloda panelde yapılabilen tüm ayarlar, seçenekleri ve fabrika ayarları ile gösterilmiştir. Montaj Ayarı sütununa kurulumu yapan teknisyen yaptığı ayarları yazıp daha sonraki servisler için saklayabilir.

ADRES	FONKSİYON	DEĞER	FABRİKA AYARI	MONTAJ AYARI	SAYFA ve PROGRAM MüP:Mühendis MaP:Master
01 01	Saat	SS DD SS=saat, DD=dakika	00:00		38 MüP, MaP
01 02	Tarih	GG AA YY GG=gün, AA=ay, YY=yılın son iki hanesi	00.00.00		38 MüP, MaP
01 03	Haftanın Günü	H H=1~7, 1=Pazartesi~7=Pazar, Yalnız okunabilir	-		39 MüP, MaP
02 01	Giriş Gecikmesi A Bölümü	0~255 saniye	15		39 MüP S.P.T. için bakınız Sy. 34
02 02	B Bölümü		0		
02 03	C Bölümü		0		
02 04	D Bölümü		0		
03 01	Çıkış Gecikmesi A Bölümü	0~255 saniye	15		39 MüP S.P.T. için bakınız Sy. 34
03 02	B Bölümü		0		
03 03	C Bölümü		0		
03 04	D Bölümü		0		

04 01 04 02	Abone No 1. AHM 2. AHM	AAAA 4 haneli numara	0000 0000		40 MüP
05 01 05 02 05 03 05 04	Alarm Haberalma Merkezi Telefon Numaraları 1. AHM 2. AHM 1.AHM YEDEK 2.AHM YEDEK	Maksimum 15 haneli telefon numarası (hat alma boşluğu dahil) (0 uzun bas) ile hat alma numarasından sonra boşluk bırakılabilir. (0 uzun bas) √ ile numara silinir. Telefon numarası girildiğinde Alarm Haber Alma Merkezi araması(50 01 de 1. seçenek) otomatik olarak açılır.	Boş Boş Boş Boş		41 MüP
06 01 06 02 06 03 06 04 06 05 06 06	Kullanıcı Telefon Numaraları 1. Telefon Numarası 2. Telefon Numarası 3. Telefon Numarası 4. Telefon Numarası 5. Telefon Numarası 6. Telefon Numarası	Maksimum 15 haneli telefon numarası (hat alma boşluğu dahil) (0 uzun bas) ile hat alma numarasından sonra boşluk bırakılabilir. (0 uzun bas) √ ile numara silinir. Telefon numarası girildiğinde Kullanıcı telefon numarası (50 01 de 2. seçenek) aranması otomatik olarak açılır.	Boş Boş Boş Boş Boş Boş		41 MüP, MaP
07 01 07 02 07 03 07 04 07 05 07 06 07 07 07 08	Şifreler 1. Kullanıcı Şifresi 2. Kullanıcı Şifresi 3. Kullanıcı Şifresi 4. Kullanıcı Şifresi 5. Kullanıcı Şifresi Misafir Şifresi Tehdit Şifresi PC Erişim Şifresi	4 haneli şifre "0000" şifresi, ilgili şifrenin aktif olmadığını belirtir.	0000 0000 0000 0000 0000 0000 0000 7777		42 MaP
10 01	Panel Yönetimi	1. seçenek= Smart Partitioning Technology Açık/Kapalı 2. seçenek= Hızlı kurma Açık/Kapalı 3. seçenek= Otomatik siren testi Açık/Kapalı 4. seçenek= Yabancı keypadden kurma-çözme A./Kapalı 5. seçenek= Çıkış gecikmesi uzatması Açık/Kapalı 6. seçenek= Çift Tetik durumu Açık/kapalı 7. seçenek= Yaz saati uygulaması açık/kapalı	2,5,7 seçili		43 MüP S.P.T. için bakınız Sy. 34
10 02	Çıkışların Tipi	1. seçenek= ARM NC/NO (yanık/sönük) 2. seçenek= PGM1 NC/NO 3. seçenek= PGM2 NC/NO 5. seçenek= SRN NC/NO(poz./neg. tetik)	Tümü NO		43 MüP
10 03	Otomatik Bypass Yapılacak Bölümler	1. seçenek= A bölümü 2. seçenek= B bölümü 3. seçenek= C bölümü 4. seçenek= D bölümü	-		44 MüP S.P.T. için bakınız Sy. 34
10 04	Reset Seçimi	1. seçenek= Şifreleri resetlemek 2. seçenek= Panel ayarlarını resetlemek	-		44 MüP, MaP MüP
10 06	Reset İzinleri	1. seçenek= Şifre reseti izni 2. seçenek= Panel ayarları reset izni	1, 2 seçili		44 MüP
ADRES	FONKSİYON	DEĞER	FABRİKA AYARI	MONTAJ AYARI	SAYFA ve PROGRAM MüP:Mühendis MaP:Master
10 07	ARM Çıkışı Bölümleri	1. seçenek= A bölümü 2. seçenek= B bölümü 3. seçenek= C bölümü 4. seçenek= D bölümü	A,B,C,D		45 MüP S.P.T. için bakınız Sy. 34
10 08	Elektrik Kesildi Bildirimi Bekleme Süresi	0-60 dakika	15		45 MüP
10 09	Çarpaz Zon Algılama Süresi	0-255 saniye	60		45 MüP
11 01	Siren Çalacak Bölümler	1. seçenek= A bölümü 2. seçenek= B bölümü 3. seçenek= C bölümü 4. seçenek= D bölümü	A,B,C,D		46 MüP S.P.T. için bakınız Sy. 34
11 02	Siren Çalma Süresi	2-255 dakika	3 dakika		46 MüP

12 01	Otomatik Kurulacak Bölümler	1. seçenek= A bölümü 2. seçenek= B bölümü 3. seçenek= C bölümü 4. seçenek= D bölümü	Tüm seçimler kapalı ise Otomatik Kurma devre dışı olur	Devre dışı		46 MüP, MaP S.P.T. için bakınız Sy. 34
12 02	Otomatik Kurma Günleri	1. seçenek= Pazartesi 2. seçenek= Salı 3. seçenek= Çarşamba 4. seçenek= Perşembe	5. seçenek= Cuma 6. seçenek= Cumartesi 7. seçenek= Pazar	Tüm günler seçili		47 MüP, MaP
12 03	Otomatik Kurma Saati	SS DD SS=saat, DD=dakika		00:00		47 MüP, MaP
12 04	Otomatik Çözülecek Bölümler	1. seçenek= A bölümü 2. seçenek= B bölümü 3. seçenek= C bölümü 4. seçenek= D bölümü	Tüm seçimler kapalı ise Otomatik Çözme devre dışı olur	Devre dışı		47 MüP, MaP S.P.T. için bakınız Sy. 34
12 05	Otomatik Çözme Günleri	1. seçenek= Pazartesi 2. seçenek= Salı 3. seçenek= Çarşamba 4. seçenek= Perşembe	5. seçenek= Cuma 6. seçenek= Cumartesi 7. seçenek= Pazar	Tüm günler seçili		48 MüP, MaP
12 06	Otomatik Çözme Saati	SS DD SS=saat, DD=dakika		00:00		48 MüP, MaP
12 07	Hareketsizse Otomatik Kurulacak Bölümler	1. seçenek= A bölümü 2. seçenek= B bölümü 3. seçenek= C bölümü 4. seçenek= D bölümü	Tüm seçimler kapalı iken Hareketsizse Otomatik Kurma devre dışı olur	Devre dışı		48 MüP S.P.T. için bakınız Sy. 34
12 08	Otomatik Kurma Hareketsizlik Süresi	5~255 dakika		30 dakika		49 MüP
13 01 13 03 13 05 13 07 13 09 13 11 13 13 13 15	PGM1 Kullanım Tipi PGM2 Kullanım Tipi PGM3 Kullanım Tipi(*) PGM4 Kullanım Tipi PGM5 Kullanım Tipi PGM6 Kullanım Tipi PGM7 Kullanım Tipi PGM8 Kullanım Tipi	0=Sebest 1=Zon(lar) hareket algılandığında 2=Bölüm(ler)de hareket algılandığında 3=Bölüm(ler)de alarm kurulduğunda(ARM gibi) 4=PGM'e yangın sireni bağlı 5=PGM'e yangın dedektörü bağlı (Dedektör resetlemek için) 6=PGM'e siren bağlı 7=Hata(lar)da PGM aktif 8=Kapı geçiş(Access) sisteminde kilit kumandası 9=Timer'a bağlı (**) 10=PGM Rasgele ON/OFF 11=Alarm kurulduğunda 12=Alarm çözüldüğünde 13=PGM'e Uzaktan kumandadaki panik butonu bağlı 14=Alarm(lar) anında * VAP404 2 adet PGM çıkışına sahiptir. TRM904 Röle modülü kullanarak 8'e kadar çıkabilir. ** Bu seçenek ilk 4 PGM için geçerlidir.		0=Kapalı		49 MüP, MaP 50 S.P.T. için bakınız Sy. 34
13 02 13 04 13 06 13 08 13 10 13 12 13 14 13 16	PGM1 Parametresi PGM2 Parametresi PGM3 Parametresi(*) PGM4 Parametresi PGM5 Parametresi PGM6 Parametresi PGM7 Parametresi PGM8 Parametresi	0~255 , PGM in kullanım şekline göre anlamı değişir. (*) VAP404 2 adet PGM çıkışına sahiptir. PGM Röle modülü kullanarak 4 adet PGM veya 8 adet PGM (2 adet PGM Röle modülü kullanarak) çıkışı elde edebilirsiniz. Detaylı bilgi için TRM904 kılavuzuna bakınız.		0		50, 51 MüP MaP
ADRES	FONKSİYON	DEĞER		FABRİKA AYARI	MONTAJ AYARI	SAYFA ve PROGRAM MüP:Mühendis MaP:Master
14 01 14 04	Timer1 Ayarı Timer2 Ayarı	(yanık/sönük) 1. seçenek= PGM1 i kumanda et / etme 2. seçenek= PGM1 i aktif et / pasif et 3. seçenek= PGM2 i kumanda et / etme 4. seçenek= PGM2 i aktif et / pasif et 5. seçenek= PGM3 ü kumanda et / etme (*) 6. seçenek= PGM3 ü aktif et / pasif et 7. seçenek= PGM4 ü kumanda et / etme 8. seçenek= PGM4 ü aktif et / pasif et (*) VAP404 2 adet PGM çıkışına sahiptir. PGM Röle modülü kullanarak 4 adet PGM veya 8 adet PGM (2 adet PGM Röle modülü kullanarak) çıkışı elde edebilirsiniz. Detaylı bilgi için TRM904 kılavuzuna bakınız.		-		51, 52 MüP MaP
14 02 14 05	Timer1 Günleri Timer2 Günleri	1. seçenek= Pazartesi 2. seçenek= Salı 3. seçenek= Çarşamba 4. seçenek= Perşembe	5. seçenek= Cuma 6. seçenek= Cumartesi 7. seçenek= Pazar	Tüm günler seçili		52, 53 MüP, MaP
14 03 14 06	Timer1 Saati Timer2 Saati	SS DD SS=saat, DD=dakika		00:00		52, 53 MüP MaP

15 01	Uzaktan Erişim Ayarları	(yanık/sönük) 1. seçenek= Telefonla Uzaktan Erişim Açık/Kapalı 2. seçenek= PC-Modemle Uzaktan Erişim Açık/Kapalı* *PC-Modemle uzaktan erişim özelliği VAP404 panele modem modülü bağlanması halinde kullanılabilir.	Kapalı		53 MüP, MaP
15 02	UzaktanErişimde Telefon Çalma Sayısı	1~20 defa	5 defa		53 MüP, MaP
16 01	KEY Girişi Ayarı	1. seçenek= Açık/ Kapalı (yanık/sönük) 2. seçenek= Sürekli Kontak / Darbeli Kontak Bağlantılı	Kapalı, Darbeli		54 MüP
16 02	Anahtar(KEY) ile Kurulacak Bölümler	1. seçenek= A bölümü 2. seçenek= B bölümü 3. seçenek= C bölümü 4. seçenek= D bölümü	A,B,C,D		54 MüP S.P.T. için bakınız Sy. 34
20 01 20 02 20 03 20 04 20 05-08	Zon Bağlantı Tipi Z1 Z2 Z3 Z4 Z5-Z8	(yanık/sönük) 1. seç.= NC/NO 2. seç.= Tek Hat Sonu Direnç, Zon Çiftleme Var/Yok* 3. seç.= Çift Hat Sonu Direnç, Zon Çiftleme Var/Yok* 4. seç.= Zon Kullanıma Açık/Kapalı * Dirençsiz bağlantıda 2 ve 3 sönük olmalı. Zon çiftlemede 2 ve 3 yanık olmalı. Z5, Z6, Z7, Z8 zon çiftleme sonucunda aktif olmuş ise bu seçenekleri ayarlamak gerekmez. Ek zon kartı varken zon çiftleme kullanılamaz.	1, 4 seçili		54, 55 MüP
21 01 21 02 21 03 21 04 21 05-08	Zon Bölümü Z1 Z2 Z3 Z4 Z5-Z8	1. seçenek= A bölümü S.P.T. de burada yapılan ayarlar dikkate alınmaz. 2. seçenek= B bölümü 3. seçenek= C bölümü 4. seçenek= D bölümü	A		55 MüP S.P.T. için bakınız Sy. 34
22 01 22 02 22 03 22 04 22 05-08	Zon Tipi Z1 Z2 Z3 Z4 Z5-Z8	1 = Kapı Zonu 2 = Pencere Zonu 3 = Dahili Zon 4 = Harici Zon 5 = 24 Saat Zonu 6 = Yangın Zonu 7 = Panik Zonu 8 = Tehdit Zonu 9 = Sabotaj-Tamper Zonu 10= Tıbbi-Medikal Zon 11= Özel Amaçlı Zon	Z1: 1 Z2: 3 Z3: 3 Z4: 3 Z5-Z8: 3		56, 57 MüP
23 01 23 02 23 03 23 04 23 05-08	Zon Ayarları Z1 Z2 Z3 Z4 Z5-Z8	(yanık/sönük) 1. seçenek= Son Kapı Zonu Evet/Hayır 2. seçenek= Giriş-ÇıkışTakipçi Zonu Evet/Hayır 3. seçenek= Giriş-Çıkış Zonu Evet/Hayır 4. seçenek= Sessiz Zon Evet/Hayır 5. seçenek= Manual Bypass Edilemez Evet/Hayır 6. seçenek= Otomatik Bypass Edilemez Evet/Hayır 7. seçenek= Çarpaz Zon Evet/Hayır	Z1: 3 Z2: 2 Z3: - Z4: - Z5-Z8: -		57 MüP
ADRES	FONKSİYON	DEĞER	FABRİKA AYARI	MONTAJ AYARI	SAYFA ve PROGRAM MüP:Mühendis MaP:Master
24 01 24 02 24 03 24 04 24 05-08	Zon Tepki Süresi Z1 Z2 Z3 Z4 Z5-Z8	2~255, 30 milisaniyenin katları, süre=değer*30ms	15		58 MüP
30 01 30 02 30 03 30 04	Keypad Yetkilendirmeleri 1. Keypad 2. Keypad 3. Keypad 4. Keypad	(yanık/sönük) 1. seçenek= Keypad Kullanıma Açık/Kapalı 2. seçenek= Hızlı Kurma Yetkisi Var/Yok 3. seçenek= Alarm Kurma Yetkisi Var/Yok 4. seçenek= Alarm Çözme Yetkisi Var/Yok 5. seçenek= Programlama Yetkisi Var/Yok 6. seçenek= Kapı Geçiş Sisteminde/KGS'de değil 7. seçenek= Sabotaj Alarmı Var//Yok	1.keypad 1,2,3,4,5 Diğerleri 2,3,4		59 MüP

31 01 31 02 31 03 31 04	Keypad Bölümleri 1. Keypad 2. Keypad 3. Keypad 4. Keypad	1. seçenek= A bölümü 2. seçenek= B bölümü 3. seçenek= C bölümü 4. seçenek= D bölümü	A,B,C,D		59 MüP S.P.T. için bakınız Sy. 34
40 01 40 02 40 03 40 04 40 05 40 06	Kullanıcı Yetki Başlama Saatleri 1. Kullanıcı 2. Kullanıcı 3. Kullanıcı 4. Kullanıcı 5. Kullanıcı Misafir	SS DD SS=saat, DD=dakika	00:00		60 MaP
41 01 41 02 41 03 41 04 41 05 41 06	Kullanıcı Yetki Bitiş Saatleri 1. Kullanıcı 2. Kullanıcı 3. Kullanıcı 4. Kullanıcı 5. Kullanıcı Misafir	SS DD SS=saat, DD=dakika	23:59		61 MaP
42 01 42 02 42 03 42 04 42 05 42 06	Kullanıcı Günleri 1. Kullanıcı 2. Kullanıcı 3. Kullanıcı 4. Kullanıcı 5. Kullanıcı Misafir	1. seçenek= Pazartesi 2. seçenek= Salı 3. seçenek= Çarşamba 4. seçenek= Perşembe 5. seçenek= Cuma 6. seçenek= Cumartesi 7. seçenek= Pazar	Tüm günler seçili		61 MaP
43 01 43 02 43 03 43 04 43 05 43 06	Kullanıcı Bölümleri 1. Kullanıcı 2. Kullanıcı 3. Kullanıcı 4. Kullanıcı 5. Kullanıcı Misafir	1. seçenek= A bölümü 2. seçenek= B bölümü 3. seçenek= C bölümü 4. seçenek= D bölümü	A,B,C,D		62 MaP S.P.T. için bakınız Sy. 34
44 01 44 02 44 03 44 04 44 05 44 06	Kullanıcı Keypadleri 1. Kullanıcı 2. Kullanıcı 3. Kullanıcı 4. Kullanıcı 5. Kullanıcı Misafir	1. seçenek= 1. Keypad 2. seçenek= 2. Keypad 3. seçenek= 3. Keypad 4. seçenek= 4. Keypad	1,2,3,4		63 MaP
ADRES	FONKSİYON	DEĞER	FABRİKA AYARI	MONTAJ AYARI	SAYFA ve PROGRAM MüP:Mühendis MaP:Master
45 01 45 02 45 03 45 04 45 05 45 06	Kullanıcı Yetkisi Kısıtlamaları 1. Kullanıcı 2. Kullanıcı 3. Kullanıcı 4. Kullanıcı 5. Kullanıcı Misafir	(yanık/sönük) 1. seçenek= Kurma yetkisi iptal/iptal değil 2. seçenek= Çözme yetkisi iptal/iptal değil 3. seçenek= Bir kullanımlık şifredir evet/hayır 4. seçenek= Bir günlük şifredir evet/hayır 5. seçenek= Bypass yetkisi iptal/iptal değil 3 ve 4 yalnız misafir kullanıcı için geçerlidir.	- - - - 4 seçili		63 MaP
50 01	Alarm Haberalma ve Kullanıcı Telefonlarını Arama Ayarları	(yanık/sönük) 1. seçenek= AHM Arama Açık/Kapalı (1) 2. seçenek= Kullanıcı Telefon Arama Açık/Kapalı (2) 3. seçenek= -- 4. seçenek= Alarm Çözülünce Aramalar İptal A./Kapalı 5. seçenek= Telefon Hattı Kesilince Siren Çal A./Kapalı 6. seçenek= Telefonda Tek Tuşla Onaylama A./Kapalı 7. seçenek= İlk onayda aramaları sonlandır Açık/Kapalı 8. seçenek= İlk onayda alarmı sustur Açık/Kapalı (1) Alarm Haber Alma Merkezi araması 05 01~04	4 seçili		64 MüP

		adreslerinden herhangi birine telefon numarası girildiğinde otomatik olarak açılır. (2) Kullanıcı telefon numaraları araması 06 01-06 adreslerinden herhangi birine telefon numarası girildiğinde otomatik olarak açılır.			
50 02	Arama-Deneme Sayısı	1~15 defa	3 defa		64 MüP
50 03	AHM Cevap Süresi	10~60 saniye	30 saniye		65 MüP
50 04	AHM Periyodik Rapor Aralığı	1~48 saat	24 saat		65 MüP
50 05	İlk Periyodik Test saati	SS DD SS=saat, DD=dakika	00:00		65 MüP, MaP
50 06	Telefon Aramaları Arasındaki Süre	1~30 saniye	3 saniye		65 MüP
50 07 50 08	AHM Haberleşme Formatı 1. AHM 2. AHM	0=ContactID 1=DTMF 4+2 ve türevleri	0		66 MüP
50 09 50 10	DTMF 4+2 ve Türevleri Format Ayarları 1. AHM 2. AHM	(yanık/sönük) 1. seçenek= Abone No 3 Haneli / 4 Haneli 2. seçenek= Gönderilen Kod 1 Haneli / 2Haneli 3. seçenek= Haberleşme Hızı 20 Baud / 10 Baud	- -		66, 67 MüP
50 11 50 12 50 13 50 14 50 15	Mesaj Gidecek AHM Bölüm Dışı Olaylar A Bölümü Olayları B Bölümü Olayları C Bölümü Olayları D Bölümü Olayları	1. seçenek= 1. AHM 'ne Bildir (yanık/sönük) 2. seçenek= 2. AHM 'ne Bildir S.P.T. de yalnız 50 11 daki ayar kullanılır.	1 seçili		67 MüP S.P.T. için bakınız Sy. 34
50 16 50 17 50 18 50 19 50 20	Aranacak Telefon Bölüm Dışı Olaylar A Bölümü Olayları B Bölümü Olayları C Bölümü Olayları D Bölümü Olayları	1. seçenek= 1. Telefona Bildir S.P.T. de yalnız 2. seçenek= 2. Telefona Bildir 50 16 deki ayar 3. seçenek= 3. Telefona Bildir kullanılır. 4. seçenek= 4. Telefona Bildir 5. seçenek= 5. Telefona Bildir 6. seçenek= 6. Telefona Bildir	Tümü seçili		67 MüP S.P.T. için bakınız Sy. 34
ADRES	FONKSİYON	DEĞER	FABRİKA AYARI	MONTAJ AYARI	SAYFA ve PROGRAM MüP:Mühendis MaP:Master
51 01 51 02 51 03 51 04 51 05 51 06 51 07 51 08 51 09 51 10 51 11 51 12 51 13 51 14 51 15 51 16 51 17 51 18 51 19 51 20 51 21	Olay Hafızası ve Bildirimleri Ayarları 1. Hırsız Alarmı 2. Panik Alarmı 3. Yangın Alarmı 4. Tehdit Alarmı 5. Sabotaj Alarmı 6. Tıbbi Alarm 7. Tehditle Çözme 8. Alarmda sistem çözme 9. Zon Arızası 10. Elektrik Kesildi 11. Alarm Onayı 12. Çarpaz Zon Hatası 13. Akü Bitiyor 14. Tel. Hattı Kesildi 15. Akü Arızası 16. Haberleşme Başarısız (1) 17. Özel Kurma/Çözme 18. Alarm Kurma/Çözme 19. Bypass Yapıldı 20. Programa Girildi	1. seçenek= AHM 'ne bildir (yanık/sönük) 2. seçenek= Telefona bildir 3. seçenek= AHM 'ne düzeldisini bildir 4. seçenek= Telefona düzeldisini bildir 5. seçenek= Olay Hafızasına Kaydet (1) Haberleşme Hatası yalnızca olay hafızasına kaydedilir. (2) 33-64 nolu olaylar(düzeldiler) eğer ayarlanmış ise yalnız olay hafızasında gösterilir.	1,2,3,5 1,2,3,5 1,2,3,5 1,2,3,5 1,2,3,5 1,2,3,5 1,2,5 1,5 1,5 1,3,5 1, 5 1, 5 1,3,5 5 1,3,5 5 1,3,5 1,3,5 1,3,5 1,3,5 1,5		68 MüP 69 70

51 22	21. Programdan Çıkıldı		1,5		
51 23	22. Periyodik Rapor				
51 24	23. Panel Yeniden Başladı		5		
51 25	24. Elle Rapor		-		
51 26	25. Boş		-		
51 27	26. Boş		-		
51 28	27. Boş		-		
51 29	28. Boş		-		
51 30	29. Boş		-		
51 31	30. Özel Zondan Alarm		1,2,5		
51 32	31. Boş		-		
	32. Fabrika Ayarlarına Dönüldü		5		
	33-64 Düzeldiler (2)				
	Contact ID Olay Kodları Ayarları				
52 01	1. Hırsız Alarmı		1130		
52 02	2. Panik Alarmı		1120		
52 03	3. Yangın Alarmı		1110		
52 04	4. Tehdit Alarmı		1120		
52 05	5. Sabotaj Alarmı		1144		
52 06	6. Tıbbi Alarm		1100		
52 07	7. Tehditle Çözme		1121		
52 08	8. Alarmeda sistem çözme		1406		
52 09	9. Zon Arızası		1372		
52 10	10. Elektrik Kesildi	KKKK 4 haneli olay kodu	1301		
52 11	11. Alarm Onayı		1139		
52 12	12. Çarpraz Zon Hatası	Not:	1378		
52 13	13. Akü Bitiyor	(1) Haberleşme Hatası yalnızca olay hafızasına kaydedilir. Kodu yoktur.	1302		
52 14	14. Tel. Hattı Kesildi		1351		
52 15	15. Akü Arızası		1302		
52 16	16. Haberleşme Başarısız (1)	(2) Tek tuşla Kurma,Hareketsiz Kurma, Otomatik Kurma/Çözme, Key ile Kurma/Çözme ve Uzaktan Kumanda modulu ile kurma/Çözme de Özel Kurma/Çözme kodu AHM ye gönderilir.	0000		
52 17	17. Özel Kurma/Çözme (2)		1400		
52 18	18. Alarm Kurma/Çözme		1402		
52 19	19. Bypass Yapıldı		1570		
52 20	20. Programa Girildi	(3) 33-64 nolu olaylar(düzeldiler) eğer ayarlanmış ise yalnız olay hafızasında gösterilir.	1627		
52 21	21. Programdan Çıkıldı		1628		
52 22	22. Periyodik Rapor		1602		
52 23	23. Panel Yeniden Başladı		1305		
52 24	24. Elle Rapor		1601		
52 25	25. Boş		0000		
52 26	26. Boş		0000		
52 27	27. Boş		0000		
52 28	28. Boş		0000		
52 29	29. Boş		0000		
52 30	30. Özel Zondan Alarm		0000		
52 31	31. Boş		0000		
52 32	32. Fabrika Ayarlarına Dönüldü		0000		
	33-64 Düzeldiler (3)				
ADRES	FONKSİYON	DEĞER	FABRİKA AYARI	MONTAJ AYARI	SAYFA ve PROGRAM MüP:Mühendis MaP:Master
53 01	DTMF 4+2 Türevleri Olay Kodları Ayarları				
53 02	1. Hırsız Alarmı				
53 03	2. Panik Alarmı				
53 04	3. Yangın Alarmı				
53 05	4. Tehdit Alarmı				
53 06	5. Sabotaj Alarmı				
53 07	6. Tıbbi Alarm	KK 1 veya 2 haneli olay kodu			
53 08	7. Tehditle Çözme				
53 09	8. Alarmeda sistem çözme	Not:			
53 10	9. Zon Arızası	(1) Haberleşme Hatası yalnızca olay hafızasına kaydedilir. Kodu yoktur.			
53 11	10. Elektrik Kesildi				
53 12	11. Alarm Onayı	(2) Tek tuşla Kurma,Hareketsiz Kurma, Otomatik Kurma/Çözme, Key ile Kurma/Çözme ve Uzaktan Kumanda modulu ile kurma/Çözme de Özel Kurma/Çözme kodu AHM ye gönderilir.			
53 13	12. Çarpraz Zon Hatası				
53 14	13. Akü Bitiyor				
53 15	14. Tel. Hattı Kesildi				
53 16	15. Akü Arızası				
53 17	16. Haberleşme Başarısız (1)				
53 18	17. Özel Çözme (2)				
53 19	18. Alarm Çözme				
53 20	19. Bypass Yapıldı				
53 21	20. Programa Girildi				
53 22	21. Programdan Çıkıldı				
					72 MüP 73

53 22	22. Periyodik Rapor			
53 23	23. Panel Yeniden Başladı			
53 24	24. Elle Rapor			
53 25	25. Boş			
53 26	26. Boş			
53 27	27. Boş			
53 28	28. Boş			
53 29	29. Boş			
53 30	30. Özel Zondan Alarm			
53 31	31. Boş			
53 32	32. Fabrika Ayarlarına Dönüldü			
53 33	33. Hırsız Alarmı Düzeldi			
53 34-41	34-41. Boş			
53 42	42. Elektrik Geldi			
53 43-44	43-44. Boş			
53 45	45. Akü Doldu			
53 46	46. Tel. Hattı Düzeldi			
53 47	47. Akü Düzeldi			
53 48	48. Boş			
53 49	49. Özel Kurma			
53 50	50. Alarm Kurma			
53 51	51. Bypass İptal			
53 52-64	52-64. Boş			
60 01	RF Uzaktan Kumanda Modülü Ayarı	1. seçenek= Kullanıma Açık/Kapalı (yanık/sönük) 2. seçenek= Panik Alarmı Sesli/Sessiz	Kapalı Sessiz	74 MüP
61 01	Ek Zon Modülü	1. seçenek= Kullanıma Açık/Kapalı (yanık/sönük)	Kapalı	74 MüP

5.6. FABRİKA AYARI DEĞERLERİ

Buradaki tablolar, ayarları konularına göre biraraya toplanmış olarak fabrika değerleriyle gösterirler.

KULLANICILAR		Master	1.Kullanıcı	2.Kullanıcı	3.Kullanıcı	4.Kullanıcı	5.Kullanıcı	Misafir	Tehdit	PC Erişim	Mühendis
Şifresi	Adres	-	07 01	07 02	07 03	07 04	07 05	07 06	07 07	07 08	-
	Değer	1234	0000	0000	0000	0000	0000	0000	0000	7777	9999
Başlama Saati	Adres	-	40 01	40 02	40 03	40 04	40 05	40 06	-	-	-
	Değer	-	00:00	00:00	00:00	00:00	00:00	00:00	-	-	-
Bitiş Saati	Adres	-	41 01	41 02	41 03	41 04	41 05	41 06	-	-	-
	Değer	-	23:59	23:59	23:59	23:59	23:59	23:59	-	-	-
Günleri	Adres	-	42 01	42 02	42 03	42 04	42 05	42 06	-	-	-
	Değer	-	1,2,3,4,5,6,7	1,2,3,4,5,6,7	1,2,3,4,5,6,7	1,2,3,4,5,6,7	1,2,3,4,5,6,7	1,2,3,4,5,6,7	-	-	-
Bölümü	Adres	-	43 01	43 02	43 03	43 04	43 05	43 06	-	-	-
	Değer	-	A,B,C,D	A,B,C,D	A,B,C,D	A,B,C,D	A,B,C,D	A,B,C,D	-	-	-
Keypadi	Adres	-	44 01	44 02	44 03	44 04	44 05	44 06	-	-	-
	Değer	-	1,2,3,4	1,2,3,4	1,2,3,4	1,2,3,4	1,2,3,4	1,2,3,4	-	-	-
Yetki Kısıtlama	Adres	-	45 01	45 02	45 03	45 04	45 05	45 06	-	-	-
	Değer	-	-	-	-	-	-	4	-	-	-

ZONLAR		Bağlantı Tipi	Bölümü	Zon Tipi	Zon Ayarları	Zon Tepki Süresi
1. Zon	Adres	20 01	21 01	22 01	23 01	24 01
	Değer	1, 4	1 (A)	1 (Kapı)	3	15
2. Zon	Adres	20 02	21 02	22 02	23 02	24 02
	Değer	1, 4	1 (A)	3 (Dahili)	2	15
3. Zon	Adres	20 03	21 03	22 03	23 03	24 03
	Değer	1, 4	1 (A)	3 (Dahili)	-	15
4. Zon	Adres	20 04	21 04	22 04	23 04	24 04
	Değer	1, 4	1 (A)	3 (Dahili)	-	15
5.~8. Zon(*)	Adres	20 05~08	21 05~08	22 05~08	23 05~08	24 05~08
	Değer	1, 4	1 (A)	3 (Dahili)	-	15

GİRİŞ-ÇIKIŞ GECİKMELERİ		A Bölümü	B Bölümü	C Bölümü	D Bölümü
Bölüm Giriş Gecikmesi	Adres	02 01	02 02	02 03	02 04
	Değer	15 saniye	0 saniye	0 saniye	0 saniye
Bölüm Çıkış Gecikmesi	Adres	03 01	03 02	03 03	03 04
	Değer	15 saniye	0 saniye	0 saniye	0 saniye

GENEL AYARLAR	Saat	Tarih	Haftanın Günü	Yaz Saati uygulaması	Fabrika Ayarlarına Dönme	Reset(Fabrika Ayarlarına Dönme) İzinleri	Çarpaz Zon Algılama Süresi
Adres	01 01	01 02	01 03	10 01 de 7. seçenek	10 04	10 06	10 09
Değer	00:00	00/00/00	-	Açık	Tüm seçimler kapalı	1, 2	0 saniye

SİREN (SRN)	Otomatik Siren Testi	Çıkış(Tetik) Tipi	Bölüm Seçimi	Siren Çalma Süresi
Adres	10 01 de 3. seçenek	10 02 de 5. seçenek	11 01	11 02
Değer	Kapalı	NO	A,B,C,D	3 dakika

PANEL KURMA AYARLARI	S.P.T. Akıllı Bölümlere Teknolojisi	Hızlı Kurma	Yabancı Keypadden Kurma-Çözme	Çıkış Gecikmesi Uzatması	Otomatik Bypasslı Bölümler
Adres	10 01 de 1.seçenek	10 01 de 2.seçenek	10 01 de 4.seçenek	10 01 de 5.seçenek	10 03
Değer	Kapalı	Açık	Kapalı	Açık	-

OTOMATİK ALARM KURMA-ÇÖZME		Bölüm Seçimi	Günler	Saat
KURMA	Adres	12 01	12 02	12 03
	Değer	Tüm seçenekler kapalı	1,2,3,4,5,6,7	00:00
ÇÖZME	Adres	12 04	12 05	12 06
	Değer	Tüm seçenekler kapalı	1,2,3,4,5,6,7	00:00
HAREKETSİZ İSE OTOMATİK KURMA		Bölüm Seçimi	Hareketsizlik Süresi	

KURMA	Adres	12 07	12 08	
	Değer	Tüm seçenekler kapalı	30 dakika	

UZAKTAN ERİŞİM		TELEFONLA	MODEMLE UZAKTAN ERİŞİM(*)
Açık / Kapalı	Adres	15 01 de 1. seçenek	15 01 de 2. seçenek
	Değer	Kapalı	Kapalı
Çalma Sayısı	Adres	15 02	
	Değer	5	

ANAHTARLA KURMA-ÇÖZME		KEY Girişi
Ayar	Adres	16 01
	Değer	Kapalı, Darbeli mod
Bölümü	Adres	16 02
	Değer	A,B,C,D

Not(*): Modemle uzaktan erişim özelliği VAP404 panele modem modülü bağlanılması halinde kullanılabilir.

PGM ÇIKIŞLARI		PGM 1	PGM 2
Çıkış Tipi	Adres	10 02 de 2. seçenek	10 02 de 3. seçenek
	Değer	NO	NO
Kullanım Tipi	Adres	13 01	13 03
	Değer	0 (Kapalı)	0 (Kapalı)
Parametre	Adres	13 02	13 04
	Değer	0	0

ARM ÇIKIŞI		
Çıkış Tipi	Adres	10 02 de 1. seçenek
	Değer	NO
Bölümü	Adres	10 07
	Değer	A,B,C,D

TIMERLAR		1. Timer	2. Timer
Ayarlar	Adres	14 01	14 04
	Değer	Tüm seçenekler kapalı	Tüm seçenekler kapalı
Günler	Adres	14 02	14 05
	Değer	1,2,3,4,5,6,7	1,2,3,4,5,6,7
Saati	Adres	14 03	14 06
	Değer	00:00	00:00

KEYPADLER		1.Keypad	2.Keypad	3.Keypad	4.Keypad
Kullanım	Adres	30 01 de 1.seçenek	30 02 de 1.seçenek	30 03 de 1.seçenek	30 04 de 1.seçenek
	Değer	Açık	Kapalı	Kapalı	Kapalı
Hızlı Kurma Yetkisi	Adres	30 01 de 2. seçenek	30 02 de 2. seçenek	30 03 de 2. seçenek	30 04 de 2. seçenek
	Değer	Açık	Açık	Açık	Açık
Alarm Kurma Yetkisi	Adres	30 01 de 3. seçenek	30 02 de 3. seçenek	30 03 de 3. seçenek	30 04 de 3. seçenek
	Değer	Açık	Açık	Açık	Açık
Alarm Çözme Yetkisi	Adres	30 01 de 4. seçenek	30 02 de 4. seçenek	30 03 de 4. seçenek	30 04 de 4. seçenek
	Değer	Açık	Açık	Açık	Açık
Programlama Yetkisi	Adres	30 01 de 5. seçenek	30 02 de 5. seçenek	30 03 de 5. seçenek	30 04 de 5. seçenek
	Değer	Açık	Kapalı	Kapalı	Kapalı
Kapı Geçiş Sistemi	Adres	30 01 de 6. seçenek	30 02 de 6. seçenek	30 03 de 6. seçenek	30 04 de 6. seçenek

	Değer	Kapalı	Kapalı	Kapalı	Kapalı
Sabotaj Alarmı	Adres	30 01 de 7. seçenek	30 02 de 7. seçenek	30 03 de 7. seçenek	30 04 de 7. seçenek
	Değer	Kapalı	Kapalı	Kapalı	Kapalı
Yetkili Olduğu Bölümler	Adres	31 01	31 02	31 03	31 04
	Değer	A,B,C,D	A,B,C,D	A,B,C,D	A,B,C,D

KEYPAD ÖZELLEŞTİRME AYARLARI		Zil Zonları Zon Açılınca	Zil Zonları Z. Kapanınca	Aydınlatma Zonları	Acil Durum Tuşları	Uyarı Sesleri	Arıza Uyarı Sesleri
VPC108 LED KEYPAD	Adres	99 01	99 02	99 03	99 04	99 05	99 06
	Değer	1.seç.=1.zon 2.seç.=2.zon 8.seç.=8.zon	1.seç.=1.zon 2.seç.=2.zon 8.seç.=8..zon	1.seç.=1.zon 2.seç.=2.zon 8.seç.=8.zon	1.seç.=Panik 2.seç.=Yangın 3.seç.=Tehdit 4.seç.=Keypad Tamper	1.seç.=Ön uyarı 2.seç.=Kuruldu 3.seç.=Alarm 4.seç.=Arıza 5.seç.=Tuş sesi 6.seç.=Sonuç	1.seç.=Enerji 2.seç.=Akü 3.seç.=Saat-T. 4.seç.=Telefon 5.seç.=Zon arz 6.seç.=Akü yok
		Tüm ayarlar kapalı	Tüm ayarlar kapalı	Sadece 1.zon açık	Tüm tuşlar aktif	Tüm sesler aktif	Tüm sesler aktif

KEYPAD ÖZELLEŞTİRME AYARLARI		Zil Zonları Zon Açılınca		Zil Zonları Zon Kapanınca		Aydınlatma Zonları	
VPC301 LCD KEYPAD	LCD MENÜ	ZIL 0->1 A	ZIL 0->1 B	ZIL 1->0 A	ZIL 1->0 B	İŞIKLI ZON A	İŞIKLI ZON B
	Değer	1.seç.=1.zon 2.seç.=2.zon 8.seç.=8.zon	1.seç. =9.zon 2.seç.=10.zon 8.seç.=16..zon	1.seç.=1.zon 2.seç.=2.zon 8.seç.=8.zon	1.seç.=9.zon 2.seç.=10.zon 8.seç.=16.zon	1.seç.=1.zon 2.seç.=2.zon 8.seç.=8.zon	1.seç. =9.zon 2.seç.=10.zon 8.seç.=16..zon
		Tüm ayarlar kapalı	Tüm ayarlar kapalı	Tüm ayarlar kapalı	Tüm ayarlar kapalı	Sadece 1.zon açık	Tüm ayarlar kapalı
		Acil Durum Tuşları	Uyarı Sesleri	Arıza Uyarı Sesleri	MENÜ DİLİ	TERMOMETRE AYARI	
VPC301 LCD KEYPAD	LCD MENÜ	ACİL DÜĞMELER	SES AYARLARI	HATA SESLERİ	DİL	TERMO AYAR	
	Değer	1.seç.=Panik 2.seç.=Yangın 3.seç.=Tehdit 4.seç.=Keypad Tamper	1.seç.=Ön uyarı 2.seç.=Kuruldu 3.seç.=Alarm 4.seç.=Arıza 5.seç.=Tuş sesi 6.seç.=Sonuç	1.seç.=Enerji 2.seç.=Akü 3.seç.=Saat-T. 4.seç.=Telefon 5.seç.=Zon arz 6.seç.=Akü yok	TÜRKÇE	10	
		Tüm tuşlar aktif	Tüm sesler aktif	Tüm sesler aktif			

OLAY HAFIZASI VE BİLDİRİMLERİ AYARLARI

AHM e Haber vermek, Telefonla Kullanıcıya Haber Vermek, Olay Hafızasına Kayıt Yapmak

Alarmlar	Hırsız	Panik	Yangın	Tehdit	Sabotaj	Tıbbi	Tehditte Çözme	Alarmda sistem çözme	
İlgili adreste seçenekler 1. = AHM 2. = TEL 3. = AHM (Düzeldi) 4. = TEL (Düzeldi) 5. = Hafızaya Kaydet	Adres	51 01	51 02	51 03	51 04	51 05	51 06	51 07	51 08
	Değer	1, 2, 3, 5	1, 2, 3, 5	1, 2, 3, 5	1, 2, 3, 5	1, 2, 3, 5	1, 2, 3, 5	1, 2, 5	1, 5
AHM e Gönderilen Olay	Adres	52 01	52 02	52 03	52 04	52 05	52 06	52 07	52 08

Kodu- ContactID	Değer	1130	1120	1110	1120	1144	1100	1121	1406
Hatalar		Zon Arızası	Elektrik Kesildi	Alarm Onayı	Çarpaz Zon Hatası	Akü Bitiyor	Hat Kesildi	Akü Arızası	Haberleşme Başarısız
İlgili adreste seçenekler 1. = AHM 2. = TEL 3. = AHM (Düzeldi) 4. = TEL (Düzeldi) 5. = Hafızaya Kaydet	Adres	51 09	51 10	51 11	51 12	51 13	51 14	51 15	51 16
	Değer	1, 5	1, 3, 5	1, 5	1, 5	1, 3, 5	5	1, 3, 5	Olay hafızaya kaydedilir.
AHM e Gönderilen Olay Kodu- ContactID	Adres	52 09	52 10	52 11	52 12	52 13	52 14	52 15	52 16
	Değer	1372	1301	1139	1378	1302	1351	1302	0000
Olaylar		Özel Kurma/Çözme	Alarm Kurma/Çözme	Bypass Yapıldı	Programa Girildi	Prog.dan Çıkıldı	Periyodik Rapor	Panel Yeniden Başladı	Elle Rapor
İlgili adreste seçenekler 1. = AHM 2. = TEL 3. = AHM (Düzeldi) 4. = TEL (Düzeldi) 5. = Hafızaya Kayde	Adres	51 17	51 18	51 19	51 20	51 21	51 22	51 23	51 24
	Değer	1, 3, 5	1, 3, 5	1, 3, 5	1, 5	1, 5		5	Ayar yapılmaz
AHM e Gönderilen Olay Kodu- ContactID	Adres	52 17	52 18	52 19	52 20	52 21	52 22	52 23	52 24
	Değer	1400	1402	1570	1627	1628	1602	1305	1601
Olaylar		Boş	Boş	Boş	Boş	Boş	Özel Zondan Alarm	-	Fabrika Ayarlarına Dönüldü
İlgili adreste seçenekler 1. = AHM 2. = TEL 3. = AHM (Düzeldi) 4. = TEL (Düzeldi) 5. = Hafızaya Kayde	Adres	51 25	51 26	51 27	51 28	51 29	51 30	51 31	51 32
	Değer	-	-	-	-	-	1, 2, 5	-	5
AHM e Gönderilen Olay Kodu- ContactID	Adres	52 25	52 26	52 27	52 28	52 29	52 30	52 31	52 32
	Değer	-	-	-	-	-	0000	-	0000

TELEFON ARAMA BİRİMİ							
Telefon Hafızaları		1.Hafıza	2.Hafıza	3.Hafıza	4.Hafıza	5.Hafıza	6.Hafıza
Telefon Numarası	Adres	06 01	06 02	06 03	06 04	06 05	06 06
	Değer	Boş	Boş	Boş	Boş	Boş	Boş
Telefon Ayarları		Kullanıcı Tel. Arama Açık/Kapalı	Alarm Çözülünce Aramalar İptal	Hat Kesiline Siren çal	Telefondan Tek Tuşla Onaylama	Deneme Sayısı	
Ayarlar	Adres	50 01 de 2.seçenek	50 01 de 4.seçenek	50 01 de 5.seçenek	50 01 de 6.seçenek	50 02	
	Değer	Kapalı	Açık	Kapalı	Kapalı	3 kez	
		Aramalar Arası Süre	İlk Onayda Aramalar İptal	İlk Onayda Alarmı Sustur	Elektrik Kesildi Bildirim Süresi	-	
Ayarlar	Adres	50 06	50 01 de 7.seçenek	50 01 de 8.seçenek	10 08		
	Değer	3 saniye	Kapalı	Kapalı	15 dakika		
Telefon Bildirimleri		Bölüm Dışı Olaylar	A Bölümü Olayları	B Bölümü Olayları	C Bölümü Olayları	D Bölümü Olayları	
Aranacak	Adres	50 16	50 17	50 18	50 19	50 20	

Telefon	Değer	Tüm Numaralar	Tüm Numaralar	Tüm Numaralar	Tüm Numaralar	Tüm Numaralar
---------	-------	---------------	---------------	---------------	---------------	---------------

ALARM HABER ALMA MERKEZİ AYARLARI

Numaralar		1.Abone No	2.Abone No	1.AHM Tel No	2.AHM Tel No	1. AHM Yedek Tel No	2.AHM Yedek Tel No
	Adres	04 01	04 02	05 01	05 02	05 03	05 04
	Değer	0000	0000	Boş	Boş	Boş	Boş
Ayarlar		AHM Arama Açık/Kapalı	Alarm Çözülünce Aramalar İptal	Hat Kesilince Siren Çal	Deneme Sayısı	Cevap Süresi	
	Adres	50 01 de 1.seçenek	50 01 de 4. seçenek	50 01 de 5. seçenek	50 02	50 03	
	Değer	Kapalı	Açık	Kapalı	3 kez	30 saniye	
		Peryodik Rapor Aralığı	İlk Periodic Test Saati	Elektrik Kesildi Bildirim Süresi	-	-	
	Adres	50 04	50 05	10 08			
	Değer	24 saatte bir	00:00	15 dakika			
Arama Ayarları		1.AHM Haberleşme Formatı	2.AHM Haberleşme Formatı	1.AHM DTMF 4+2 Format Ayarları	2.AHM DTMF 4+2 Format Ayarları	Telefon Aramaları Arasındaki Süre	
	Adres	50 07	50 08	50 09	50 10	50 06	
	Değer	Contact ID	Contact ID	-	-	3 saniye	
AHM Bildirimleri		Bölüm Dışı Olaylar	A Bölümü Olayları	B Bölümü Olayları	C Bölümü Olayları	D Bölümü Olayları	
Mesaj Gidecek AHM	Adres	50 11	50 12	50 13	50 14	50 15	
	Değer	1.AHM	1.AHM	1.AHM	1.AHM	1.AHM	

EK MODÜL AYARLARI		RF Uzaktan Kumanda Modülü	Ek Zon Modülü
	Adres	60 01 de 1. seçenek=Açık/Kapalı 2. seçenek=Panik Alarmı Sesli/Sessiz	61 01 de 1. seçenek=Açık/Kapalı
	Değer	Kapalı, Sessiz	Kapalı

NOT1 : Günlerin gösteriminde 1 Pazartesi, 2 Salı, 3 Çarşamba, 4 Perşembe, 5 Cuma, 6 Cumartesi, 7 Pazar günü anlamındadır.

NOT2 : Seçeneklerde yerine göre, sönük = seçili değil veya kapalı veya NO veya yok, yanık = seçili veya açık veya NC veya var anlamındadır.

NOT3 : Keypad özelleştirme ayarları panelde değil keypadin kendi hafızasında saklanır.

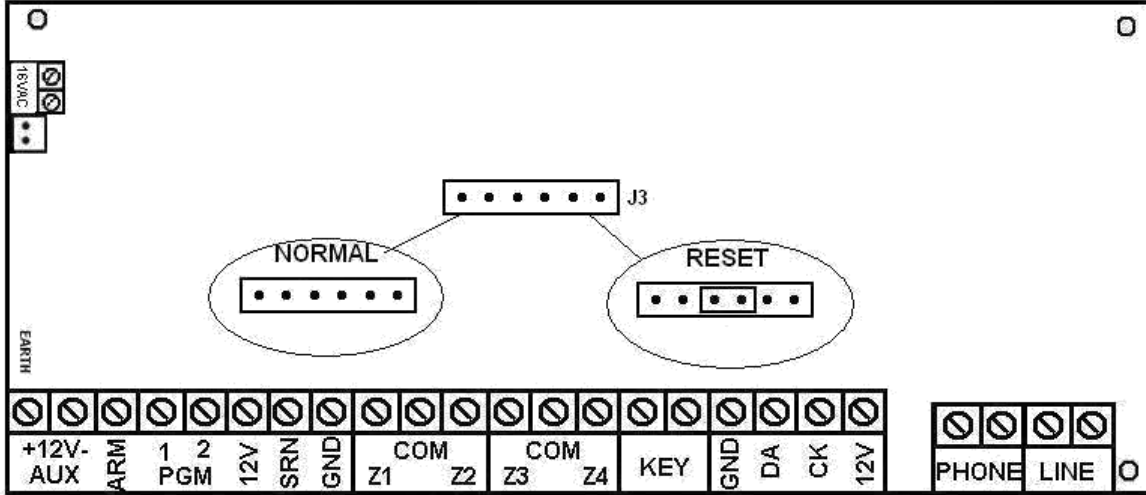
NOT4 : 4+2 kodları fabrika ayarında belirtilmemiştir. 4+2 kullanılacaksa uygun kodlar manual olarak girilmelidir.

6. FABRİKA AYARLARINA DÖNMEK

Şifreler ve/veya panel ayarları fabrika ayarlarına döndürülebilir.

- Kullanıcı programından yalnız şifreler fabrika ayarlarına döndürülebilir.
- Mühendislik programından fabrika ayarları ve/veya panel ayarları fabrika ayarlarına döndürülebilir.

Panel ayarları resetlenirken şekilde gösterilen yere jumper konulmalıdır.



ŞİFRELERİ FABRİKA AYARLARINA DÖNDÜRMEK

Öncelikle mühendislik programında şifre reset izninin seçili olması gerekir. Eğer izin açık değilse resetleme işlemi yapılamaz.

Mühendislik programından şifreler aşağıdaki şekilde değiştirilir.

(4 uzun bas-Program) 9 9 9 9 mühendislik programına girilir. (Mühendislik şifresi fabrika ayarı : 9 9 9 9)

LED Keypad

10 06 (1 yak) ✓ (Fabrika ayarı: tüm izinler açık)

10 04 (1 yak) ✓

LCD Keypad

LCD 1-PANEL AYARLARI → GENEL AYARLAR → RESET İZİNİ (Fabrika ayarı: tüm izinler açık)
(1 yak) ✓

LCD 1-PANEL AYARLARI → GENEL AYARLAR → RESET TİPİ
(1 yak) ✓

Master şifresi kullanılarak, şifreler aşağıdaki şekilde değiştirilir.

Master programından şifreleri resetleyebilmek için mühendislik ayarlarında şifre reset izninin açık olması gerekir.

(4 uzun bas-Program) 1 2 3 4 master programına girilir. (Master şifresi fabrika ayarı : 1 2 3 4)

LED Keypad

10 04 (1 yak) ✓

LCD Keypad

LCD 1-PANEL AYARLARI → GENEL AYARLAR → RESET TİPİ
(1 yak) ✓

PANEL AYARLARINI FABRİKA AYARLARINA DÖNDÜRMEK

Mühendis şifresinin mutlaka bilinmesi gerekir. Önce panel ayarları reset izninin açık olması gerekir. Bu durumda şu adımlar izlenir.

Jumper J3' ün ortasına yerleştirilir.

(4 uzun bas-Program) 9 9 9 9 mühendislik programına girilir. (Mühendislik şifresi fabrika ayarı : 9 9 9 9)

LED Keypad

10 06 (2 yak) ✓ (Fabrika ayarı: tüm izinler açık)

10 04 (2 yak) ✓

LCD Keypad

- LCD 1-PANEL AYARLARI → GENEL AYARLAR → RESET İZİNİ (Fabrika ayarı: tüm izinler açık)
(2 yak) ✓
- LCD 1-PANEL AYARLARI → GENEL AYARLAR → RESET TİPİ
(2 yak) ✓

Bu ayarda 1. seçenek 2. seçenek birlikte seçili ise panel ayarları ile birlikte şifreler de fabrika ayarlarına döner.

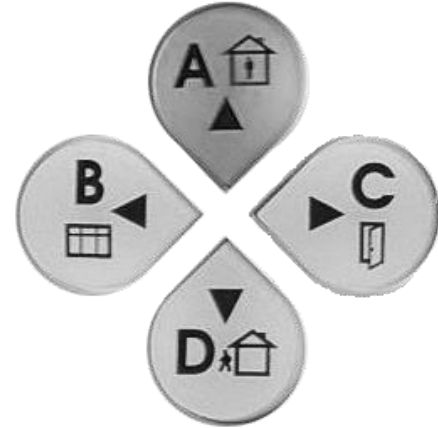
- NOT(1):** Reset işleminde AHM abone numaraları, AHM telefon numaraları, kişi telefon numaraları, AHM olay kodları **resetlenmez.**
- (2): Eğer panele bağlı **sireniniz** varsa ayarlar resetlendiği için **çalmaya başlayabilir.** Reset işleminden evvel gerekli önlemi alınız.
- (3): Resetleme işleminden sonra jumperı kaldırmayı unutmayınız.

7. UYGULAMALAR

7.1. SMART PARTITIONING TECHNOLOGY (AKILLI BÖLÜMLEME TEKNOLOJİSİ)

VAP404 panelde, biri diğerinin yerine seçilebilen iki çeşit bölümlenme(partitioning) vardır. Birincisi A, B, C, D bölümlerinin kullanıldığı ve normal olarak zonların 21 0X adreslerinden bölümlere teknisyen tarafından paylaştırıldığı bölümlenme sistemi(true partitioning)dir. İkincisi bölümlenmenin teknisyen tarafından değil de, otomatik olarak panel tarafından yapılan akıllı bölümlenme(S.P.T.) dir. S.P.T.'de panel, zon tiplerine göre dört akıllı bölümlenme sağlar; kapı, pencere, dahili, harici. Zonun tipi 22 0X adresinden seçilir. Bunlar bölüm tuşlarına, tuş üzerindeki resimlere uygun olarak atanır. Böylece gösterimde(Dahili, pencere, kapı, harici) ve hızlı kurmada(Evde kurma, pencereleri kurma, kapıları kurma, tam kurma) kolaylıklar sağlar.

- o Elle bölümlenme yerine, otomatik olarak zonlar tiplerine göre önceden tanımlanmış bölümlerle ilişkilendirilir. **Kapı tipli zonlar** üzerinde **kapı resmi olan tuş ve ışığı** ile, **pencere tipli zonlar** üzerinde **pencere resmi olan tuş ve ışığı** ile, **dahili tipli zonlar** üzerinde **ev içinde insan resmi olan ışık** ile, **harici tipli zonlar** üzerinde **ev dışında insan resmi olan ışık** ile ilişkilendirilir. Bu zonlardaki hareketlerde ilişkili ışıklar yanar.
- o **Kapı resimli tuş** ile kapılar, **pencere resimli tuş** ile pencereler hızlı kurulabilir.
- o **Ev içinde insan resmi olan tuş** ile evde iken hızlı kurma yapılabilir. Bu durumda Dahili tipli zonlar hariç tüm sistem kurulur.
- o **Ev dışında insan resmi olan tuş** ile tek tuşla hızlı tam kurma yapılabilir.
- o S.P.T. 'de zon tipi Kapı, Pencere, Dahili, Harici seçilenler dışında kalan 24 saatlik zonlar normal işlevlerine aynen devam ederler.
- o S.P.T. 'de yalnız birinci giriş ve çıkış gecikmeleri (02 01 ve 03 01) kullanılır.
- o S.P.T. çalıştırıldığında, zonlar için teknisyen tarafından daha önce yapılmış bölümlenmeler geçersiz olur, ancak yapılmış ayarlar bozulmaz.
- o S.P.T. 'de, bölüm seçimi adreslerinde bölüm noları şöyle anlaşırlar:
1 = Dahili, 2 = Pencere, 3 = Kapı, 4 = Harici
- o S.P.T. kullanıldığında, bölüm seçimi adresleri olan Siren Çalacak Bölümler(11 01), Otomatik Bypass Bölümleri (10 03), ARM Bölümleri (10 07), Otomatik Kurma-Çözme Bölümleri (12 01, 12 04, 12 07), PGM bölümleri (13 XX parametre adresleri), KEY Bölümleri (16 02), Keypad Bölümleri (31 0X), Kullanıcı Bölümleri (43 XX) bu yeni bölümlenmeye uygun olarak ayarlanmalıdır. Fabrika ayarları bu çalışma tipine uygundur. Genel olarak Otomatik Bypass Bölümleri (10 03) ve PGM (13 02 veya 13 04) hariç diğerlerinde **tüm bölümler seçili olmalıdır.**
- o S.P.T. kullanıldığında tüm olaylar için Mesaj Gidecek AHM ve Aranacak Telefon olarak Bölüm Dışı Olaylar için tanımlanan adreslerdeki seçilmiş AHM ve telefonlar aranır. Bu adresler AHM için 50 11 ve telefon için 50 15 adresleridir.



S.P.T.'yi kullanmak için, yukarıda bölümlerle ilgili söylenenlere uyulmuş varsayarsak, şunlar yapılır;

- o Her zonun(Z) tipini belirleyin; Kapı, Pencere, Dahili, Harici, Yangın, vb... 22 XX adresleri
Fabrika ayarı: Z1 = Kapı, Z2 = Dahili, Z3 = Dahili, Z4 = Dahili
- o Giriş-çıkış zonunu ve takipçi zonu belirleyin... 23 XX adresleri
Fabrika ayarı: Z1 = Giriş-çıkış zonu, Z2 = Takipçi zon, Z3 = Normal zon, Z4 = Normal zon
- o Giriş ve çıkış gecikmelerini verin... 02 01 ve 03 01 adresleri
Fabrika ayarı: Giriş gecikmesi = 15 saniye, Çıkış gecikmesi = 15 saniye

- o Telefonları girin.... 06 01-06
(Telefon numarası girildiğinde, telefon arama otomatik olarak etkinleştirilir 50 01 de 2. seçenek)
- o Panel yönetimde S.P.T. 'yi açın... 10 01 adresi 1.seçenek
Fabrika ayarı: S.P.T. = Kapalı, Bölümleme türü A, B, C, D

S.P.T. kullanıma hazırdır.

7.2. KAPI GEÇİŞ SİSTEMİ (ACCESS CONTROL)

Şifre girilecek bir keypad, kapıya monte edilmiş elektrikli bir kilit mekanizması ve kapıyı içeriden açmak için bir buton ile basit Kapı Geçiş Sistemi oluşturulabilir. Kapı keypadinden kısmi kurma yöntemleri veya S.P.T. de kurma tuşları ile alarm kurma-çözme işlemleri de yapılabilir. Geçiş hakkı olan kullanıcılar yetkileri dahilindeki diğer keypadlerden de alarm kurma-çözme işlemleri yapabilirler. Master şifrenin geçiş hakkı daima vardır, sadece master geçecekse aşağıdaki işlemlerde son iki adım gereksizdir. Master dışındakiler için kapı keypadini yetkilerine dahil etmek gereklidir. Kapı geçiş sistemini kullanmak için;

- o PGM1 'e bir röle aracılığıyla kontrol edilecek kapının elektrikli kilit mekanizmasını bağlayın... sy 13.
- o PGM1 ve GND uçları arasına içeriden kapıyı açacak butonu bağlayın.
- o PGM1 çıkış tipini (NC/NO) devrenize uygun şekilde ayarlayın... 10 02 adresi 2.seçenek
- o PGM1 ayarını kapı geçiş sistemine çevirin... 13 01 adresi = 8
- o PGM1 parametresini kilitin açık kalacağı süre(saniye) olarak ayarlayın... 13 02 adresi = süre
- o Bir keypadi kontrol edilecek kapının yanına bağlayın ve bir adres atayın(Keypad 2, adresi 2)...
- o Keypadı kapı geçişe yetkilendirin(örnekte Keypad 2)... 30 02 adresi 6.seçili
- o Kapı geçiş için bir kullanıcı seçin veya yeni bir kullanıcı şifresi oluşturun... 07 01 adresi = 1111 (1.kull)
- o Geçecek kullanıcının/ların keypadini kapı keypadi olarak ayarlayın... 44 01 adresi 2 seçili

Kapı Geçiş Sistemi kullanıma hazırdır.

7.3. VAP404'Ü İKİ AYRI PANEL GİBİ KULLANMAK

Bunun için VAP404 panelin gerçek bölümleme(true partitioning) özelliği kullanılır. S.P.T. kapalıdır. Örnek olarak Zon1, Zon2 A bölümünde, Zon3, Zon4 B bölümünde olsun. Yapılacak işlemler şöyledir;

- o Panele iki keypad bağlayın ve adreslerini atayın(Keypad1 adresi 1, Keypad2 adresi 2)...
- o Biri SRN diğeri PGM1 den tetik alacak şekilde iki siren bağlayın.
- o Zonları ikişer ikişer paylaşılacak şekilde bağlayın.
- o Zon bölümlerini, zonları paylaştırarak A ve B olarak ayarlayın... 21 01-2 de 1, 21 03-4 de 2
- o Zon tiplerini ayarlayın... 22 01-04 adresleri
- o A bölümü için bir zonunu giriş-çıkış, bir zonunu takipçi ayarlayın... 23 01-02 adresleri
- o B bölümü için bir zonunu giriş-çıkış, bir zonunu takipçi ayarlayın... 23 03-04 adresleri
- o A bölümü giriş-çıkış gecikmelerini ayarlayın... 02 01 ve 03 01 = süreler
- o B bölümü giriş-çıkış gecikmelerini ayarlayın... 02 02 ve 03 02 = süreler
- o En az iki kullanıcı şifresi oluşturun, master her yerde yetkilidir... 07 01 ve 07 02 = şifreler
- o Kullanıcıların yetkili olduğu bölümleri A ve B bölümleri olarak ayarlayın... 43 01 de 1, 43 02 de 2
- o Keypad 2 yi kullanıma açın... 30 02 de 1.seçenek
- o 1. keypad bölümünü A, 2. keypad bölümünü B olarak ayarlayın... 31 01 de 1, 31 02 de 2
- o Panel yönetimde eğer açıksa SPT ve yabancı keypadden işlemi kapatın... 10 01 de 1 ve 4 seçili değil
- o Siren(SRN) bölümünü A olarak ayarlayın... 11 01 adresi =1
- o Siren çalma süresini ayarlayın(bu süre ortaktır)... 11 02 adresi = süre
- o PGM1 'i siren gibi çalışacak şekilde ayarlayın... 13 01 adresi = 6
- o İkinci sirenin bölümünü PGM1 parametresinden B olarak ayarlayın... 13 02 adresi = 2
- o Telefonları hafızaya girin... 06 01-06 adresleri
- o 1.Partitiondaki olaylarda aranılacak numaraları seçin 50 17 adresi
- o 2.Partitiondaki olaylarda aranılacak numaraları seçin 50 18 adresi
- o Telefon aramanın seçili olduğundan emin olun 50 01 adresinde 2.seçenek

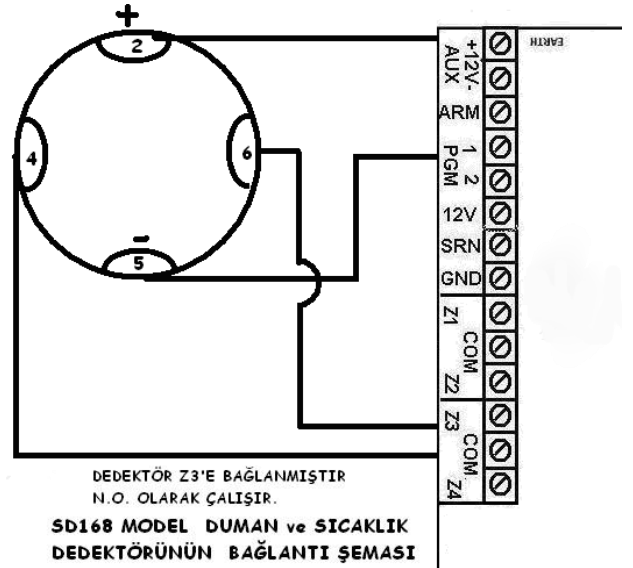
Artık iki ayrı panel olarak kullanıma hazırdır.

7.4. YANGIN DEDEKTÖRÜ BAĞLAMAK

Yangın dedektörünü VAP404 ile kullanmak ve keypadden 0 uzun bas(Reset) ile resetlemek için;

- Yangın dedektörünü, kontakları zon ve ortak ucuna, beslemesi +12V ve PGM1 olarak bağlayın.
- PGM1 'ye ikiden fazla yangın dedektörü bağlanması tavsiye edilmez.
- PGM1' in çıkış şekli fabrika ayarı olmalı... 10 02 adresinde 2 seçili değil(NO)
- PGM1 'i yangın dedektörü bağlanacak şekilde ayarlayın... 13 01 adresi = 5
- PGM1 parametresini dedektör reset süresi(saniye) olarak girin... 13 02 adresi = süre
- Dedektörün bağlandığı zonun tipini Yangın olarak ayarlayın... 22 03 adresi = 6

Yangın dedektörü keypadden reset özelliği ile kullanıma hazırdır.



7.5. YANGIN SİRENİ BAĞLAMAK

Yangın algılandığında veya keypadden (2 uzun bas-Fire) basıldığında çalacak bir siren bağlamak için; (Yangın sireni PGM1 den tetik alacaksa)

- Sireni PGM1 den tetik alacak şekilde bağlayın. Elektromekanik siren kullanılacaksa bir rölenin kontağı aracılığıyla sireni çalıştırın.
 - PGM1 nin çıkış şeklini(NC/NO) belirleyin... 10 02 adresi 2. seçenek
 - PGM1'i yangın sireni bağlanacak şekilde ayarlayın... 13 01 = 4
- Yangın sireni kullanıma hazırdır.

7.6. HAREKETSİZLİKTE OTOMATİK ALARM KURMAK

İstenen bölümlerde veya sistemin tümünde belirli süre hiç hareket algılanmadığında alarm otomatik olarak kurulsun isteniyorsa bunun için;

- Otomatik kurulacak bölümleri belirleyin... 12 07 adresi= bölümler
- Hareketsiz kalma süresini(dakika) ayarlayın... 12 08 adresi= süre

Hareketsizlikte otomatik kurma kullanıma hazırdır.

7.7. RF UZAKTAN KUMANDA MODÜLÜ EKLEMEK

Paneli bir radyo frekanslı uzaktan kumanda aracılığıyla kullanmak istenirse, panele ek olarak VAR-144 RF Uzaktan Kumanda Modülü eklemek gereklidir. VAP404 panele şu şekilde eklenir;

- VAP404 panelin kapağı açıldığında, anakartın sağ üstünde ek modüllerin vidalanabileceği yerler vardır, ek modül kartı buraya vidalanır.
- Modül ambalaj kutusundan çıkan bağlantı kablosu aracılığıyla, anakartın sağ üst köşesindeki 6 pinli konnektöre anakartla modül arası bağlantı yapılır.
- Anten, kablosu aracılığıyla radyo dalgaları alışına imkan veren uygun bir yere monte edilir.
- RF uzaktan kumanda modülü panel programında kullanıma açılır... 60 01 adresi 1.seçenek
- Panik butonu ile verilen panik alarmının sesli olup olmayacağı seçilir... 60 01 adresi 2.seçenek
- Kumanda modülüne kumandalar tanıtılır.

RF uzaktan kumanda modülü kullanıma hazırdır.

Not: Detaylar için VAR-144 kılavuzuna bakınız.

7.8. SES MODÜLÜ EKLEMEK

Herhangi bir olayda, panel kullanıcıyı telefonla aradığında siren sesi vermesi yerine sesli mesajla uyarması istenirse, panele VAV-210 veya VAV-218(8 adet kayıtlı mesaj içerir) modüllerinden birini eklemek gerekir. Panele ses modülü şu şekilde eklenir;

- VAP404 panelin kapağı açıldığında, anakartın sağ üstünde ek modüllerin vidalanabileceği yerler vardır, ek modül kartı buraya vidalanır.
- Modül ambalaj kutusundan çıkan bağlantı kablosu aracılığıyla, anakartın sağ üst köşesindeki 6 pinli konnektörle modül arasında bağlantı yapılır.
- Mesaj kaydı yapılır (yalnız VAV210 için).

Not: Detaylar için VAV-210 ve VAV-218 kılavuzuna bakınız.

7.9. PANELİ COM PORT KULLANARAK VAPMAN PC YAZILIMINA BAĞLAMAK

- VAP404 panelin kapağı açıldığında, anakartın sol kenarında dört pinli haberleşme konnektörü vardır. Opsiyonel RS232 PC Link Modülü buraya takılır.
- Kartla birlikte gelen RS-232 kablosu konnektörü PC' ye ve karta takılır.
- Kartla birlikte gelen 4 uçlu kablo karta ve VAP panele takılır.

Not: Detaylar için VPL-232 Modülü ve VAPMAN yazılımının kılavuzuna bakınız.

7.10. PANELİ USB PORT KULLANARAK VAPMAN PC YAZILIMINA BAĞLAMAK

- VAP404 panelin kapağı açıldığında, anakartın sol kenarında dört pinli haberleşme konnektörü vardır. Opsiyonel USB PC Link Modülü buraya takılır.
- Kartla birlikte gelen USB kablosu konnektörü PC' ye ve karta takılır.
- Kartla birlikte gelen 4 uçlu kablo karta ve VAP panele takılır.
- Gerekli VPL-USB modulu sürücülerini CD' den yüklenir.

Not: Detaylar için VPL-USB Modülü ve VAPMAN yazılımının kılavuzuna bakınız.

8. PROGRAMLAMA AYRINTILARI

Bu bölümde programlama konumları “Mühendislik Programı” <MüP> ve “Master Programı” <MaP> ile gösterilmiştir. Bu program konumlarında girilebilen adresler aşağıdaki tabloda görülebilir.

Gösterim: Tüm kılavuzda izlenen gösterimin örneklerle anlatımı aşağıdadır.

4 Basılacak tuş 4

(4 uzun bas-Program) Uzun bip sesi gelene kadar 4 e bas, ikinci işlevi olan **Program** aktif olacak.

S S D D Açıklamasına bakılır, SS=saat DD=dakika olduğu görülür. Uygun olan şekilde mesela saat 12:59 için 1 2 5 9 tuşlarına basılır.

(2 yak) (3 söndür) 2. ışık-seçim seçili(yanık) hale getirilir, 3. ışık-seçim seçilmemiş(sönük) hale getirilir.

Bir adrese girilecek değer üç tipten biridir; sayı, tek seçim, çoklu seçim.

Her ayar konusu anlatılırken, başlığı, altında neyin ayarlandığı, ayarın alabileceği değerler, anlamları, açıklamaları ve alt satırında adresi ile yanında o ayara girilebilecek programlama konumları yazılmıştır. Adreste kayıtlı ayar değerlerini görmek için hem LED hem de LCD keypadde yapılması gerekenler ayrı ayrı yazılmış, sonra o adresteki ayar değerini değiştirmek için yapılması gerekenler yine hem LED hem de LCD keypad için ayrı ayrı anlatılmış ve birer örneği verilmiştir.

LED ile ilgili gösterim, hep basılacak tuşları ve basma biçimini tarif eder. LCD ile ilgili gösterim, o ayara ulaşan menü sırasını ve basılacak tuşlar ile basma biçimini tarif eder.

MASTER PROGRAMI		MÜHENDİSLİK PROGRAMI			
Adres	Konu	Adres	Konu	Adres	Konu
01 01-03	Tarih-saat-gün	01 01-03	Tarih-saat-gün	20 01-08	Zon bağlantı tipi
06 01-05	Telefon numaraları	02 01-04	Giriş gecikmeleri	21 01-08	Zon bölümü
07 01-08	Şifreler	03 01-04	Çıkış gecikmeleri	22 01-08	Zon tipi
10 04	Reset seçimi	04 01-02	AHM abone noları	23 01-08	Zon ayarları
12 01-03	Otomatik kurma	05 01-04	AHM tel. noları	24 01-08	Zon tepki süresi
12 04-06	Otomatik çözme	06 01-06	Telefon numaraları	25 01-08	Zon isimleri
14 01-06	Timer ayarları	10 01	Panel yönetimi	30 01-04	Keypad yetkileri
15 01-02	Uzaktan erişim ayarları	10 02	Çıkış Tipleri	31 01-04	Keypad bölümleri
40 01-06	Kullanıcı baş. saati	10 03	Oto. bypass bölümleri	50 01	Dialer-Kominikatör ayar.
41 01-06	Kullanıcı bitiş saati	10 04	Reset seçimi	50 02	Arama-deneme sayısı
42 01-06	Kullanıcı günleri	10 06	Reset izinleri	50 03	Kom. bağlantı süresi
43 01-06	Kullanıcı bölümleri	10 07	ARM bölümleri	50 04	Peryodik rapor süresi
44 01-06	Kullanıcı keypadleri	10 08	Elektrik kesintisi bildirim beklem süresi	50 05	İlk Peryodik Test Saati
45 01-06	Kullanıcı yetki kısıtlamaları	10 09	Cross Zone Algılama Süresi	50 06	Tel. Aramaları arası süre
99 XX	Keypad özelleştirme ayar.	11 01	Siren çalacak bölümler	50 07-08	AHM Haberleşme formatı
		11 02	Siren çalma süresi	50 09-10	DTMF 4+2 türevleri format ayarları
		12 01-03	Otomatik kurma	50 11-15	Mesaj gidecek AHM
		12 04-06	Otomatik çözme	50 16-20	Aranacak Telefon
		12 07-08	Hareketsizlikte kurma	51 XX	Olay hafızası ve bildirimler
		13 01-16	PGM ayarları	52 XX	Contact ID Olay Kodları
		14 01-06	Timer ayarları	53 XX	DTMF 4+2 türevleri Olay Kodları
		15 01-02	Uzaktan erişim ayarları	60 01	RF uzaktan kumanda ay.
		16 01-02	KEY ayarları	61 01	Ek zon kartı ayarı
				99 XX	Keypad özelleştirme ayar.

8.1. TEMEL AYARLAR

8.1.1. Tarih Saat Ayarları

o Saat Ayarı

01 01 adresindedir. < MüP, MaP >

Ayarı görmek için :

LED 01 01 bekle, gördükten sonra X

LCD 0-TEMEL AYARLAR → SAAT AYARI → SAAT AYARI bekle, gördükten sonra X
SAAT:

Ayarı değiştirmek için :

LED 01 01 S S D D ✓

LCD 0-TEMEL AYARLAR → SAAT AYARI → SAAT AYARI
SAAT: S S D D ✓

Görülen-girilen değer : Saat SS = saat, DD = dakika, sayı

Fabrika ayarı : 00:00

Örnek : Saati **17:45** ayarlamak 01 01 **1 7 4 5** ✓

o Tarih Ayarı

01 02 adresindedir. < MüP, MaP >

Ayarı görmek için :

LED 01 02 bekle, gördükten sonra X

LCD 0-TEMEL AYARLAR → SAAT AYARI → SAAT AYARI bekle, gördükten sonra X
TARİH:

Ayarı değiřtirmek için :
 LED 01 02 G G A A Y Y ✓
 LCD 0-TEMEL AYARLAR → SAAT AYARI → SAAT AYARI
 TARİH: G G A A Y Y ✓
 Görülen-girilen deęer : Tarih GG = gün, AA = ay, YY = yıl, sayı
 Fabrika ayarı : 00/00/00
 Örnek : Tarihi **15/10/2004** ayarlamak 01 02 **1 5 1 0 0 4** ✓

○ **Haftanın Günü**

01 03 adresindedir. < MüP, MaP >

Ayarı görmek için :

LED 01 03 bekle, gördükten sonra X

Görülen deęer : Haftanın günü 1=Pazartesi, 2=Salı, 3=Çarşamba,, 7=Pazar, tek seçim
 Fabrika ayarı : Deęer yok, ilk tarih girişinden sonra otomatik hesaplanır.
 Özel durum : Panel haftanın gününü tarihe göre otomatik hesaplar.
 LED bu adreste günün öğrenilmesine imkan verir. LCD zaten ekranda gösterir.
 Örnek : Günü görmek 01 03 ✓

8.1.2. Giriş Gecikmeleri

Bir bölümdeki herhangi bir zon giriş-çıkış zonu seçilmişse girişte kullanıcıya tanınacak süre buradan ayarlanır. Takipçi zon, giriş-çıkış zonu ile aynı bölüme atanmalıdır(Bkz. Zon Ayarları).

○ **A Bölümü Giriş Gecikmesi**

S.P.T. kullanılırken giriş gecikmesi yalnız buradan ayarlanır.

02 01 adresindedir. < MüP >

Ayarı görmek için :

LED 02 01 bekle, gördükten sonra X

LCD 0-TEMEL AYARLAR → GİRİŞ GECİK. → 01-GİRİŞ GECİK. bekle, gördükten sonra X

Ayarı değiřtirmek için :

LED 02 01 gecikme ✓

LCD 0-TEMEL AYARLAR → GİRİŞ GECİK. → 01-GİRİŞ GECİK.
 gecikme SANİYE ✓

Görülen-girilen deęer : gecikme, saniye cinsinden 0 ~ 255 aralığında sayı

Fabrika ayarı : 15 saniye

Örnek : A bölümü giriş gecikmesini **20** saniye yapmak 02 01 **2 0** ✓

○ **B Bölümü Giriş Gecikmesi**

02 02 adresindedir. < MüP >

Fabrika ayarı : 0 saniye

○ **C Bölümü Giriş Gecikmesi**

02 03 adresindedir. < MüP >

Fabrika ayarı : 0 saniye

○ **D Bölümü Giriş Gecikmesi**

02 04 adresindedir. < MüP >

Fabrika ayarı : 0 saniye

8.1.3. Çıkış Gecikmeleri

Bir bölümdeki herhangi bir zon giriş-çıkış zonu seçilmişse çıkışta kullanıcıya tanınacak süre buradan ayarlanır. Takipçi zon, giriş-çıkış zonu ile aynı bölüme atanmalıdır(Bkz. Zon Ayarları).

○ **A Bölümü Çıkış Gecikmesi**

S.P.T. kullanılırken çıkış gecikmesi yalnız buradan ayarlanır.

03 01 adresindedir. < MüP >

Ayarı görmek için :

LED 03 01 bekle, gördükten sonra X

LCD 0-TEMEL AYARLAR → ÇIKIŞ GECİK. → 01-ÇIKIŞ GECİK. bekle, gördükten sonra X

Ayarı değiřtirmek için :
 LED 03 01 gecikme ✓
 LCD 0-TEMEL AYARLAR → ÇIKIŐ GECİK. → 01-ÇIKIŐ GECİK.
 gecikme SANİYE ✓
 Görülen-girilen deęer : gecikme, saniye cinsinden 0 ~ 255 aralıęında sayı
 Fabrika ayarı : 15 saniye
 Örnek : A bölümü çıkıő gecikmesini **20** saniye yapmak 03 01 **20** ✓

o **B Bölümü Çıkıő Gecikmesi**

03 02 adresindedir. < MüP >
 Fabrika ayarı : 0 saniye

o **C Bölümü Çıkıő Gecikmesi**

03 03 adresindedir. < MüP >
 Fabrika ayarı : 0 saniye

o **D Bölümü Çıkıő Gecikmesi**

03 04 adresindedir. < MüP >
 Fabrika ayarı : 0 saniye

8.1.4. AHM Abone Numaraları

Panel bir haberalma merkezine baęlanacak ise, merkezden verilen abone numarası buraya kaydedilir. İki ayrı AHM abonelięi yapılabilir.

o **Abone No 1**

04 01 adresindedir. < MüP >
 Ayarı görmek için :
 LED 04 01 bekle, gördükten sonra X
 LCD 0-TEMEL AYARLAR → AHM HESAP NO → 01-AHM HESAP NO bekle, gördükten sonra X

Ayarı değiřtirmek için :
 LED 04 01 abone ✓
 LCD 0-TEMEL AYARLAR → AHM HESAP NO → 01-AHM HESAP NO
 abone ✓

Görülen-girilen deęer : Abone no, 4 haneli sayı
 Fabrika ayarı : 0000
 Örnek : 1. AHM abone numarasını **2234** yapmak 04 01 **2 2 3 4** ✓

o **Abone No 2**

04 02 adresindedir. < MüP >
 Ayarı görmek için :
 LED 04 02 bekle, gördükten sonra X
 LCD 0-TEMEL AYARLAR → AHM HESAP NO → 02-AHM HESAP NO bekle, gördükten sonra X

Ayarı değiřtirmek için :
 LED 04 02 abone ✓
 LCD 0-TEMEL AYARLAR → AHM HESAP NO → 02-AHM HESAP NO
 abone ✓

Görülen-girilen deęer : Abone no, 4 haneli sayı
 Fabrika ayarı : 0000
 Örnek : 2. AHM abone numarasını **2234** yapmak 04 02 **2 2 3 4** ✓

8.1.5. AHM Telefon Numaraları

Panel alarm haberalma merkezine baęlanacak ise, merkezden verilen telefon numarası buraya kaydedilir. Aynı merkezin iki telefon numarası kullanılacaksa birincisi 05 01 e, ikincisi 05 03 ye yazılır ve abone numarası 04 01 'e kaydedilir. Eęer panel ilk numaraya ulařamazsa yedek numarayı arar. 2. Haber alma merkezi kullanılacaksa tel numaraları 05 02 ve 05 04 adreslerine girilir. 2.Haber alma merkezi abone numarası da 04 02 adresine yazılır. Telefon numarasını silmek için, o adreste 0 a uzun basılır(LCD Keypadde "B" tuřuna numara silinene kadar basılır). Mesaj Gidecek AHM adresleri(50 11-15) de bu konu ile ilgilidir.

Alarm Haberalma Merkezi numaraları girildiğinde, panel otomatik olarak Haber Alma Merkezi aramayı aktif eder(50 01 de 1. seçenek).

○ **1.AHM Tel No**

05 01 adresindedir. < MüP >

Ayarı görmek için :

LED 05 01 bekle, gördükten sonra X

LCD 0-TEMEL AYARLAR → AHM TELEFON NO → 01-AHM TEL NO bekle, gördükten sonra X

Ayarı değiştirmek için :

LED 05 01 telefon ✓

LCD 0-TEMEL AYARLAR → AHM TELEFON NO → 01-AHM TEL NO
telefon ✓

Görülen-girilen değer : Telefon no, boşluk dahil en çok 15 haneli

Fabrika ayarı : Boş

Özel durum : Dahili santraldan hat alma numarasından sonra (0 uzun bas) ile boşluk bırakın.

Örnek : 1.AHM tel. numarasını **0216 123 45 67** yapmak
05 01 **0 2 1 6 1 2 3 4 5 6 7** ✓

○ **1.AHM Yedek Tel No**

05 03 adresindedir. < MüP >

Ayarı görmek için :

LED 05 03 bekle, gördükten sonra X

LCD 0-TEMEL AYARLAR → AHM TELEFON NO → 03-AHM TEL NO bekle, gördükten sonra X

Ayarı değiştirmek için :

LED 05 03 telefon ✓

LCD 0-TEMEL AYARLAR → AHM TELEFON NO → 03-AHM TEL NO
telefon ✓

Görülen-girilen değer : Telefon no, boşluk dahil en çok 15 haneli sayı

Fabrika ayarı : Boş

Özel durum : Dahili santraldan hat alma numarasından sonra (0 uzun bas) ile boşluk bırakın.

Örnek : 1.AHM yedek tel. numarasını **santraldan 9 la hat alarak 0216 123 45 67** yapmak
05 02 **9 (0 uzun bas) 0 2 1 6 1 2 3 4 5 6 7** ✓

8.1.6. Kullanıcı Telefon Numaraları

AHM telefon numaraları dışında, kişisel telefon numaraları için 6 telefon hafızası vardır. Alarmlarda ve istenen diğer olaylarda bu telefon numaraları aranır. İlk aranan kişi onay kodu(telefondan şifre girerek veya tuşa basarak) vermezse veya telefonu açmazsa deneme sayısı kadar aramadan sonra o numarayı aramayı bırakır ve Aranacak Telefon adreslerinde(50 16-50 20) seçilmiş o olayda aranacak diğer telefonlarını aramaya devam eder.Eğer 50 01 de 7.şeyenek şeyili ise ilk onaydan sonra kişisel telefon araması durur(Telefon numaraları bölümlere ayrılmışsa her bölüm onayı ayrı değerlendirilir). Telefon numarasını silmek için o adreste 0 a uzun basılır.

Kişisel Telefon numarası girildiğinde kullanıcı telefonlarını aramayı panel otomatik olarak aktif eder (50 01 de 2. şeyenek)

○ **1.Kişisel Tel No**

06 01 adresindedir. < MüP, MaP >

Ayarı görmek için :

LED 06 01 bekle, gördükten sonra X

LCD 0-TEMEL AYARLAR → KİŞİSEL TEL NO → 01-KİŞİSEL NO bekle, gördükten sonra X

Ayarı değiştirmek için :

LED 06 01 telefon ✓

LCD 0-TEMEL AYARLAR → KİŞİSEL TEL NO → 01-KİŞİSEL NO
telefon ✓

Görülen-girilen değer : Telefon no, boşluk dahil en çok 15 haneli sayı

Fabrika ayarı : Boş

Özel durum : Dahili santraldan hat alma numarasından sonra (0 uzun bas) ile boşluk bırakın.

Örnek : 1.Kişi tel. numarasını **0216 123 45 67** yapmak
06 01 **0 2 1 6 1 2 3 4 5 6 7** ✓

1.Kişi tel. numarasını **santraldan 9 la hat alarak 0216 123 45 67** yapmak

06 01 **9 (0 uzun bas) 0 2 1 6 1 2 3 4 5 6 7** ✓

o **2. den 6. ya Kişisel Telefon Numaraları**

06 02-06 adresindedir. < MüP, MaP >

Fabrika ayarı : Boş

8.1.7. Kullanıcı Şifrelerinin Ayarlanması-Oluşturulması

Şifre adreslerine yalnızca Master Programından erişilebilir. İlgili adrese bir şifre kaydedilmesiyle, o kullanıcı yeni oluşturulmuş-tanımlanmış olur, "0000" yazılmasıyla o kullanıcı silinmiş olur. Master ve mühendis şifrelerinin bir adresi yoktur ve silinemezler.

Burada verilen şifrenin geçici olduğu, kullanıcı tarafından normal durumda iken,

(√ uzun bas-Password) eski yeni yeni √
(eski = 4 haneli eski şifre, yeni = 4 haneli yeni şifre)

yaparak değiştirilebileceği unutulmamalıdır.

Not: Tehdit şifresi ve PC Erişim şifresi yalnızca master programında ilgili adreslerinden oluşturulur/değiştirilir.

o **1.Kullanıcı Şifresi**

07 01 adresindedir. < MaP >

Ayarı değiştirmek için :

LED 07 01 şifre √

LCD 0-TEMEL AYARLAR → ÜYE ŞİFRELERİ → 01-ÜYE ŞİFRESİ
şifre √

Girilen değer : Şifre, 0001 ~ 9999 arası 4 haneli sayı, 0000 olduğunda kullanıcı iptal edilir.

Fabrika ayarı : 0000 = Kullanıcı tanımlı değil

Özel durum : Şifreler görüntülenmezler.

Örnek : 1.kullanıcı şifresini **2345**yapmak 07 01 **2 3 4 5** √

o **2.Kullanıcı Şifresi**

07 02 adresindedir. < MaP >

Fabrika ayarı : 0000 = Kullanıcı tanımlı değil

o **3.Kullanıcı Şifresi**

07 03 adresindedir.

Fabrika ayarı : 0000 = Kullanıcı tanımlı değil

o **4.Kullanıcı Şifresi**

07 04 adresindedir.

Fabrika ayarı : 0000 = Kullanıcı tanımlı değil

o **5.Kullanıcı Şifresi**

07 05 adresindedir.

Fabrika ayarı : 0000 = Kullanıcı tanımlı değil

o **Misafir Şifresi**

07 06 adresindedir.

Fabrika ayarı : 0000 = Kullanıcı tanımlı değil

o **Tehdit Şifresi**

07 07 adresindedir.

Fabrika ayarı : 0000 = Tehdit şifresi aktif değil

Not: Tehdit şifresi, Alarm Haberalma Merkezi araması ve kullanıcı araması kapalı iken veya panele bağlı telefon hattı yokken kullanıma kapalıdır.

o **PC Erişim Şifresi**

07 08 adresindedir.

Fabrika ayarı : 7777

8.2. PANEL AYARLARI

8.2.1. Panel Genel Ayarları

o Panel Yönetimi

Burada panelin nasıl çalışacağıyla ilgili bazı seçimler vardır. Bu adresteki seçeneklerin anlamları şöyledir:

	<u>1.seçenek</u> SPT-Akıllı Bölümlenme Teknolojisi	<u>2.seçenek</u> Hızlı Kurma Kullanımı	<u>3.seçenek</u> Otomatik Siren Testi	<u>4.seçenek</u> Yabancı Keypadden Kurma- Çözme	<u>5.seçenek</u> Çıkış Gecikmesi Uzatması	<u>6.seçenek</u> Çift Tetik Durumu	<u>7. seçenek</u> Yaz Saati Uygulaması
Yanık	Açık	Açık	Açık	Açık	Açık	Açık	Açık
Sönük	Kapalı	Kapalı	Kapalı	Kapalı	Kapalı	Kapalı	Kapalı

SPT-Akıllı Bölümlenme Teknolojisi açık iken, bölümlenme artık A, B, C, D olmaz bunun yerine Kapı, Pencere, Dahili, Harici olur, bölüm tuşları üzerlerindeki resimlere göre anlam kazanırlar.

A tuşu evde iken kurma(dahili zonlar hariç tüm zonlar) ve **A** ışığı dahili zon hareketleri, **B** tuşu pencereleri kurma ve **B** ışığı pencere zonu hareketleri, **C** tuşu kapıları kurma ve **C** ışığı kapı zonu hareketleri, **D** tuşu tam kurma ve **D** ışığı harici zon hareketleri anlamındadırlar. Zonlar, zon tipi ayarlarına göre bu tuş ve ışıklarla otomatik olarak ilişkilendirilirler. Takipçi zon, giriş-çıkış zonunu takip eder. Ayrıntılar için sayfa 34'e bakınız.

Hızlı kurma kullanımı açık iken A, B, C, D tuşlarına uzun basarak ilgili bölüm tek tuşla hızlı kurulur.

Otomatik siren testi açık iken alarm kurulup aktif olduğunda 2 saniyelik siren sesi duyulur.

Yabancı keypadden kurma-çözme açık iken kullanıcılar, yalnız yetkili oldukları bölümle ilgili olmak üzere, başka bölümlerde yetkilendirilmiş keypadlerden de işlem yapabilirler. Kapalı iken keypad kendisine ait olmayan bölümleri kuramaz.

Çıkış gecikmesi uzatması seçili iken(yanık iken), alarm kurulurken giriş-çıkış zonu hala açık ise çıkış gecikmesi zon kapanıncaya kadar ertelenir.

Çift tetik özelliği aktif ise, aynı zondan çarpraz zon algılama süresi içerisinde 2 adet tetik geldiğinde, panel alarm verir. Çift tetik özelliği sadece çarpraz zon olarak seçilmiş zonlarda geçerlidir.

Yaz saati uygulaması açık ise panel saati, yaz/kış saati uygulamasına göre otomatik olarak ayarlanır.

Not: Yaz saati uygulaması Avrupa Birliği standardına göre geliştirilmiştir.

10 01 adresindedir. < MüP >

Ayarı görmek için :

LED 10 01 bekle, gördükten sonra X

LCD 1-PANEL AYARLARI → GENEL AYARLAR → PANEL AYARI bekle, gördükten sonra X

Ayarı değiştirmek için :

LED 10 01 ayar √

LCD 1-PANEL AYARLARI → GENEL AYARLAR → PANEL AYARI

ayar √

Görülen-girilen değer : Ayar yukarıdaki tabloya göre, 1, 2, 3, 4, 5, 6 seçeneklerinden birkaçı, çoklu seçim

Fabrika ayarı : 2=Hızlı kurma açık, 5=Çıkış gecikmesi uzatması açık, 7=Yaz saati uygulaması açık

Örnek : Panel yönetimini fabrika ayarı gibi ayarlamak

10 01 (1 söndür) (2 yak) (3 söndür) (4 söndür) (5 yak) (6 söndür) (7 yak) √

o Çıkışların Tipi

Burada ARM, PGM1, PGM2, SRN çıkışlarının NO/NC çalışması ayarlanır. Bu uçlar, içerden GND ye bağlı bir anahtar gibi çalışırlar. Bu adresteki seçeneklerin anlamları şöyledir:

1.seçenek=ARM, 2.seçenek=PGM1, 3.seçenek=PGM2, 5.seçenek=SRN-siren

Seçenek söndükse NO, yanıkse NC dir.

10 02 adresindedir. < MüP >

Ayarı görmek için :

LED 10 02 bekle, gördükten sonra X

LCD 1-PANEL AYARLARI → GENEL AYARLAR → ÇIKIŞ ŞEKLİ bekle, gördükten sonra X

Ayarı değiştirmek için :

LED 10 02 çıkış tipleri √

LCD 1-PANEL AYARLARI → GENEL AYARLAR → ÇIKIŞ ŞEKLİ

çıkış tipleri √

Görülen-girilen değer : Çıkış tipleri yukarıdaki tabloya göre, 1, 2, 3, 5 seçeneklerinden birkaçı, çoklu seçim
 Fabrika ayarı : Tüm çıkışlar NO
 Örnek : Çıkış tiplerini fabrika ayarı gibi ayarlamak
 10 02 **(1 söndür) (2 söndür) (3 söndür) (5 söndür)** ✓

○ Otomatik Bypass Yapılacak Bölümler

Burada alarm kurulurken, zonlarından birinde hareket algılandığında otomatik olarak bypass yapılacak bölümler seçilir. Bypass edilen yalnız hareket algılayan zondur(Bakınız Zon Ayarları). Zon normale döndüğünde bypass iptal olur. Buradaki seçeneklerin anlamları şöyledir;

ABCD: 1. seçenek=A bölümü, 2. seçenek=B bölümü, 3. seçenek=C bölümü, 4. seçenek=D bölümü
 S.P.T.: 1. seçenek=Dahili, 2. seçenek=Pencere, 3. seçenek=Kapı, 4. seçenek=Harici
 S.P.T. ile beraber kullanılacaksa yalnız 1=Dahili seçili olması tavsiye edilir. Sayfa 34'e bakınız.

10 03 adresindedir. < MüP >

Ayarı görmek için :

LED 10 03 bekle, gördükten sonra X

LCD 1-PANEL AYARLARI → GENEL AYARLAR → OTO BYPASS bekle, gördükten sonra X
 BÖLÜMLER:

Ayarı değiştirmek için :

LED 10 03 bölümler ✓

LCD 1-PANEL AYARLARI → GENEL AYARLAR → OTO BYPASS
 BÖLÜMLER: bölümler ✓

Görülen-girilen değer : Bölümler, 1, 2, 3, 4 seçeneklerinden birkaçı, çoklu seçim

Fabrika ayarı : Otomatik bypasslı bölüm yok

Örnek : **A bölümü** zonlarını otomatik bypasslı yapmak
 10 03 **(1 yak)** ✓

○ Reset Seçimi

Burada yapılacak olan resetin seçimi yapılır. Seçeneklerin anlamları şöyledir;

1.seçenek=Şifreleri resetle, 2.seçenek(*)=Panel ayarlarını resetle.

Not(*): 2. seçenek yalnız mühendislik programında seçilebilir.

10 04 adresindedir. < MüP, MaP >

Ayarı görmek için :

LED 10 04 bekle, gördükten sonra X

LCD 1-PANEL AYARLARI → GENEL AYARLAR → RESET TİPİ bekle, gördükten sonra X

Ayarı değiştirmek için :

LED 10 04 resetler ✓

LCD 1-PANEL AYARLARI → GENEL AYARLAR → RESET TİPİ
 resetler ✓

Görülen-girilen değer : Reset seçimi yukarıdaki tanıma göre, 1, 2 seçeneklerinden birkaçı, çoklu seçim

Fabrika ayarı : Tümü kapalı

Örnek : Tüm ayarları resetlemek için seçmek
 10 04 **(1 yak) (2 yak)** ✓

○ Reset İzinleri

Burada yapılmasına izin verilen resetlerin seçimi yapılır. Seçeneklerin anlamları şöyledir;

1.seçenek=Şifrelerin reseti, 2.seçenek=Mühendislik ayarları reseti.

10 06 adresindedir. < MüP >

Ayarı görmek için :

LED 10 06 bekle, gördükten sonra X

LCD 1-PANEL AYARLARI → GENEL AYARLAR → RESET İZİNİ bekle, gördükten sonra X

Ayarı değiştirmek için :

LED 10 06 resetler ✓

LCD 1-PANEL AYARLARI → GENEL AYARLAR → RESET İZİNİ
 resetler ✓

Görülen-girilen değer : Reset izinleri yukarıdaki tanıma göre, 1, 2 seçeneklerinden birkaçı, çoklu seçim

Fabrika ayarı : Tümü açık

Örnek : Tüm resetlere izin vermek
 10 06 **(1 yak) (2 yak)** ✓

o **ARM Çıkışına Bölüm Atamak**

Burada ayarlanan bölümlerde alarm kurulduğunda ARM aktif olur. Seçeneklerin anlamları şöyledir;

ABCD: 1. seçenek=A bölümü, 2. seçenek=B bölümü, 3. seçenek=C bölümü, 4. seçenek=D bölümü

S.P.T.: 1. seçenek=Dahili, 2. seçenek=Pencere, 3. seçenek=Kapı, 4. seçenek=Harici

S.P.T. ile beraber kullanılacaksa tümü seçili olması tavsiye edilir. Ayrıntılar için sayfa 34'e bakınız.

10 07 adresindedir. < MüP >

Ayarı görmek için :

LED 10 07 bekle, gördükten sonra X

LCD 1-PANEL AYARLARI → GENEL AYARLAR → ARM ÇIKIŞI bekle, gördükten sonra X
BÖLÜMLER:

Ayarı değiştirmek için :

LED 10 07 bölümler ✓

LCD 1-PANEL AYARLARI → GENEL AYARLAR → ARM ÇIKIŞI
BÖLÜMLER: bölümler ✓

Görülen-girilen değer : Bölümler, 1, 2, 3, 4 seçeneklerinden birkaçı, çoklu seçim

Fabrika ayarı : 1, 2, 3, 4 seçili

Örnek : ARM çıkışının aktif olacağı bölümleri fabrika ayarı gibi ayarlamak
10 07 (1 yak) (2 yak) (3 yak) (4 yak) ✓

o **Elektrik Kesildi Bildirimi Bekleme Süresi**

Burada en az kaç dakikalık elektrik kesintisinin Alarm Haber Alma Merkezine veya Kullanıcıya bildirileceğinin ayarı yapılır.

10 08 adresindedir. < MüP >

Ayarı görmek için :

LED 10 08 bekle, gördükten sonra X

LCD 1-PANEL AYARLARI → GENEL AYARLAR → **GÜÇ RAPOR GECİK.**

Ayarı değiştirmek için :

LED 10 08 süre ✓

LCD 1-PANEL AYARLARI → GENEL AYARLAR → **GÜÇ RAPOR GECİK.**
süre DAKİKA ✓

Görülen-girilen değer : süre, dakika cinsinden 0~60 arasında sayı

Fabrika ayarı : 15 dakika

Örnek : Bekleme süresini 30 dakika olarak ayarlama için 10 08 30 ✓

o **Çarpraz Zon Algılama Süresi**

Çarpraz Zon Algılama Süresi ilk çarpraz zondan geldiğinde başlar. İlk tetik alarm olarak algılanmaz. Eğer aynı bölümde bulunan, çarpraz zon özelliği seçilmiş olan başka zona(veya çift tetik özelliği seçilmiş ise aynı zona), çarpraz zon algılama süresi içinde ikinci tetik gelirse, panel alarm verir ve "Alarm Onayı" kodunu ve algılama yapan zonları Alarm Haberalma Merkezine(eğer programdan kapatılmadıysa) gönderir. İlk tetikten sonra ikinci tetik algılaması olmazsa "Çarpraz Zon Hatası" Alarm Haberalma Merkezine(eğer programdan kapatılmadıysa) gönderilir.

10 09 adresindedir. < MüP >

Ayarı görmek için :

LED 10 09 bekle, gördükten sonra X

LCD 1-PANEL AYARLARI → GENEL AYARLAR → ÇİFT OLAY SÜRESİ

Ayarı değiştirmek için :

LED 10 09 süre ✓

LCD 1-PANEL AYARLARI → GENEL AYARLAR → ÇİFT OLAY SÜRESİ
süre SANİYE ✓

Görülen-girilen değer : süre, saniye cinsinden 0~255 arasında sayı

Fabrika ayarı : 60

Örnek : Çarpraz zon algılama süresini 40 saniye olarak ayarlama için 10 09 40 ✓

8.2.2. Siren Ayarları

o Siren Çalacak Bölümler

Burada ayarlanan bölümlerden alarm geldiğinde siren çalar. Seçeneklerin anlamları şöyledir;

ABCD: 1. seçenek=A bölümü, 2. seçenek=B bölümü, 3. seçenek=C bölümü, 4. seçenek=D bölümü

S.P.T.: 1. seçenek=Dahili, 2. seçenek=Pencere, 3. seçenek=Kapı, 4. seçenek=Harici

S.P.T. ile beraber kullanılacaksa tümü seçili olması tavsiye edilir. Ayrıntılar için sayfa 34'e bakınız.

11 01 adresindedir. < MüP >

Ayarı görmek için :

LED 11 01 bekle, gördükten sonra X

LCD 1-PANEL AYARLARI → SİREN AYARLARI → SİREN BÖLÜMLER: bekle, gördükten sonra X

Ayarı değiştirmek için :

LED 11 01 bölümler ✓

LCD 1-PANEL AYARLARI → SİREN AYARLARI → SİREN BÖLÜMLER: bölümler ✓

Görülen-girilen değer : Bölümler, 1, 2, 3, 4 seçeneklerinden birkaçı, çoklu seçim

Fabrika ayarı : 1, 2, 3, 4 seçili

Örnek : Sirenin çalacağı bölümleri fabrika ayarı gibi ayarlamak
11 01 (1 yak) (2 yak) (3 yak) (4 yak) ✓

o Siren Çalma Süresi

11 02 adresindedir. < MüP >

Ayarı görmek için :

LED 11 02 bekle, gördükten sonra X

LCD 1-PANEL AYARLARI → SİREN AYARLARI → SUSMA SÜRESİ bekle, gördükten sonra X

Ayarı değiştirmek için :

LED 11 02 süre ✓

LCD 1-PANEL AYARLARI → SİREN AYARLARI → SUSMA SÜRESİ süre DAKİKA ✓

Görülen-girilen değer : süre, dakika cinsinden 2~255 arasında sayı

Fabrika ayarı : 5 dakika

Örnek : Siren çalma süresini 12 dakika yapmak 11 02 12 ✓

8.2.3. Otomatik Alarm Kurma-Çözme Ayarları

Burada alarmın haftanın belirli günlerinde belirli saatlerde kurulması ve/veya çözülmesi ile ilgili ayarlar yapılır. Herhangi bir bölümdeki belirli süre hareketsizlik halinde alarmın kurulması ile ilgili ayarlar da buradadır.

o Otomatik Kurulacak Bölüm Seçimi

Burada seçilen bölümlerde alarm otomatik kurulur. **Otomatik kurma istenmiyorsa burada hiçbir bölüm seçili olmamalıdır.** Seçeneklerin anlamları şöyledir;

ABCD: 1. seçenek=A bölümü, 2. seçenek=B bölümü, 3. seçenek=C bölümü, 4. seçenek=D bölümü

S.P.T.: 1. seçenek=Dahili, 2. seçenek=Pencere, 3. seçenek=Kapı, 4. seçenek=Harici

S.P.T. ile beraber kullanılacaksa tümü seçili olması tavsiye edilir. Ayrıntılar için sayfa 34'e bakınız.

12 01 adresindedir. < MüP >

Ayarı görmek için :

LED 12 01 bekle, gördükten sonra X

LCD 1-PANEL AYARLARI → OTO. KURMA/ÇÖZME → OTOMATİK KURMA BÖLÜMLER: bekle, gördükten sonra X

Ayarı değiştirmek için :

LED 12 01 bölümler ✓

LCD 1-PANEL AYARLARI → OTO. KURMA/ÇÖZME → OTOMATİK KURMA BÖLÜMLER: bölümler ✓

Görülen-girilen değer : Bölümler, 1, 2, 3, 4 seçeneklerinden birkaçı, çoklu seçim

Fabrika ayarı : Tümü kapalı

Örnek : Tüm bölümleri kuracak şekilde ayarlamak
12 01 (1 yak) (2 yak) (3 yak) (4 yak) ✓

○ **Otomatik Kurma Gün Seçimi**

Burada seçilen günlerde ayarlanan saat gelince seçilmiş bölümlerde alarm otomatik kurulur. Seçeneklerin anlamları şöyledir;

1=Pazartesi, 2=Salı, 3=Çarşamba, 4=Perşembe, 5=Cuma, 6=Cumartesi, 7=Pazar

12 02 adresindedir. < MüP, MaP >

Ayarı görmek için :

LED 12 02 bekle, gördükten sonra X

LCD 1-PANEL AYARLARI → OTO. KURMA/ÇÖZME → OTOMATİK KURMA bekle, gördükten sonra X
GÜNLER:

Ayarı değiştirmek için :

LED 12 02 günler ✓

LCD 1-PANEL AYARLARI → OTO. KURMA/ÇÖZME → OTOMATİK KURMA
GÜNLER: günler ✓

Görülen-girilen değer : Haftanın günleri, 1, 2, 3, 4, 5, 6, 7 seçeneklerinden birkaçı, çoklu seçim

Fabrika ayarı : 1, 2, 3, 4, 5, 6, 7

Örnek : Günleri **haftanın 5 günü** ayarlamak
12 02 (1 yak) (2 yak) (3 yak) (4 yak) (5 yak) ✓

○ **Otomatik Kurma Saat Ayarı**

Saat, burada ayarlanan saate gelince seçilmiş bölümlerde alarm otomatik kurulur.

12 03 adresindedir. < MüP, MaP >

Ayarı görmek için :

LED 12 03 bekle, gördükten sonra X

LCD 1-PANEL AYARLARI → OTO. KURMA/ÇÖZME → OTOMATİK KURMA bekle, gördükten sonra X
SAAT:

Ayarı değiştirmek için :

LED 12 03 S S D D ✓

LCD 1-PANEL AYARLARI → OTO. KURMA/ÇÖZME → OTOMATİK KURMA
SAAT: S S D D ✓

Görülen-girilen değer : Saat, SS = saat, DD = dakika, sayı

Fabrika ayarı : 00:00

Örnek : Saati **17:45** ayarlamak 12 03 **1 7 4 5** ✓

○ **Otomatik Çözülecek Bölüm Seçimi**

Burada seçilen bölümlerde alarm otomatik çözülür. **Otomatik çözme istenmiyorsa burada hiçbir bölüm seçili olmamalıdır.** Seçeneklerin anlamları şöyledir;

ABCD: 1. seçenek=A bölümü, 2. seçenek=B bölümü, 3. seçenek=C bölümü, 4. seçenek=D bölümü

S.P.T.: 1. seçenek=Dahili, 2. seçenek=Pencere, 3. seçenek=Kapı, 4. seçenek=Harici

S.P.T. ile beraber kullanılacaksa tümü seçili olması tavsiye edilir. Ayrıntılar için sayfa 34'e bakınız.

12 04 adresindedir. < MüP >

Ayarı görmek için :

LED 12 04 bekle, gördükten sonra X

LCD 1-PANEL AYARLARI → OTO. KURMA/ÇÖZME → OTOMATİK ÇÖZME bekle, gördükten sonra X
BÖLÜMLER:

Ayarı değiştirmek için :

LED 12 04 bölümler ✓

LCD 1-PANEL AYARLARI → OTO. KURMA/ÇÖZME → OTOMATİK ÇÖZME
BÖLÜMLER: bölümler ✓

Görülen-girilen değer : Bölümler, 1, 2, 3, 4 seçeneklerinden birkaçı, çoklu seçim

Fabrika ayarı : Tümü kapalı

Örnek : Tüm bölümleri çözecek şekilde ayarlamak
12 04 (1 yak) (2 yak) (3 yak) (4 yak) ✓

o **Otomatik Çözme Gün Seçimi**

Burada seçilen günlerde ayarlanan saat gelince seçilmiş bölümlerde alarm otomatik çözülür. Seçeneklerin anlamları şöyledir;

1=Pazartesi, 2=Salı, 3=Çarşamba, 4=Perşembe, 5=Cuma, 6=Cumartesi, 7=Pazar

12 05 adresindedir. < MüP, MaP >

Ayarı görmek için :

LED 12 05 bekle, gördükten sonra X

LCD 1-PANEL AYARLARI → OTO. KURMA/ÇÖZME → OTOMATİK ÇÖZME bekle, gördükten sonra X
GÜNLER:

Ayarı değiştirmek için :

LED 12 05 günler ✓

LCD 1-PANEL AYARLARI → OTO. KURMA/ÇÖZME → OTOMATİK ÇÖZME
GÜNLER: günler ✓

Görülen-girilen değer : Haftanın günleri, 1, 2, 3, 4, 5, 6, 7 seçeneklerinden birkaçı, çoklu seçim

Fabrika ayarı : 1, 2, 3, 4, 5, 6, 7

Örnek : Günleri **haftanın 5 günü** ayarlamak
12 05 **(1 yak) (2 yak) (3 yak) (4 yak) (5 yak)** ✓

o **Otomatik Çözme Saat Ayarı**

Saat, burada ayarlanan saate gelince seçilmiş bölümlerde alarm otomatik çözülür.

12 06 adresindedir. < MüP, MaP >

Ayarı görmek için :

LED 12 06 bekle, gördükten sonra X

LCD 1-PANEL AYARLARI → OTO. KURMA/ÇÖZME → OTOMATİK ÇÖZME bekle, gördükten sonra X
SAAT:

Ayarı değiştirmek için :

LED 12 06 S S D D ✓

LCD 1-PANEL AYARLARI → OTO. KURMA/ÇÖZME → OTOMATİK ÇÖZME
SAAT: S S D D ✓

Görülen-girilen değer : Saat, SS = saat, DD = dakika, sayı

Fabrika ayarı : 00:00

Örnek : Saati **07:45** ayarlamak 12 06 **0 7 4 5** ✓

o **Hareketsizlikte Otomatik Alarm Kurulacak Bölümler**

Burada seçilen bölümlerde ayarlanan süre boyunca hareket algılamadığında alarm otomatik kurulur. **Hareketsiz ise otomatik kurma istenmiyorsa burada hiçbir bölüm seçili olmamalıdır.** Seçeneklerin anlamları şöyledir;

ABCD: 1. seçenek=A bölümü, 2. seçenek=B bölümü, 3. seçenek=C bölümü, 4. seçenek=D bölümü

S.P.T.: 1. seçenek=Dahili, 2. seçenek=Pencere, 3. seçenek=Kapı, 4. seçenek=Harici

S.P.T. ile beraber kullanılacaksa tümü seçili olması tavsiye edilir. Ayrıntılar için sayfa 34'e bakınız.

12 07 adresindedir. < MüP >

Ayarı görmek için :

LED 12 07 bekle, gördükten sonra X

LCD 1-PANEL AYARLARI → OTO. KURMA/ÇÖZME → HAREKETSİZ KURMA bekle, gördükten sonra X
BÖLÜMLER:

Ayarı değiştirmek için :

LED 12 07 bölümler ✓

LCD 1-PANEL AYARLARI → OTO. KURMA/ÇÖZME → HAREKETSİZ KURMA
BÖLÜMLER: bölümler ✓

Görülen-girilen değer : Bölümler, 1, 2, 3, 4 seçeneklerinden birkaçı, çoklu seçim

Fabrika ayarı : Tümü kapalı

Örnek : Tüm bölümleri kuracak şekilde ayarlamak
12 07 **(1 yak) (2 yak) (3 yak) (4 yak)** ✓

○ **Hareketsizlik Süresi**

Burada ayarlanan süre boyunca ayarlanan bölüm hareketsiz kalırsa otomatik kurulur.

12 08 adresindedir. < MüP >

Ayarı görmek için :

LED 12 08 bekle, gördükten sonra X

LCD 1-PANEL AYARLARI → OTO. KURMA/ÇÖZME → HAR. KUR. GECİK. bekle, gördükten sonra X

Ayarı değiştirmek için :

LED 12 08 süre ✓

LCD 1-PANEL AYARLARI → OTO. KURMA/ÇÖZME → HAR. KUR. GECİK.

süre DAKİKA ✓

Görülen-girilen değer : Süre, dakika cinsinden 5 ~ 255 aralığında sayı

Fabrika ayarı : 30 dakika

Örnek : Süreyi 60 dakika yapmak 12 08 **6 0** ✓

8.2.4. PGM Çıkışları Ayarları

Burada PGM kullanımıyla ilgili ayarlar bulunmaktadır. **Her PGM için bir kullanım tipi adresi bir de o tipe göre anlam kazanan parametre adresi vardır. PGM nin istenildiği gibi çalışması için hem kullanım tipinin hem de parametresinin ayarlanması gerekir.** VAP404 2 adet PGM çıkışına sahiptir. PGM Röle modülü kullanarak 4 adet PGM veya 8 adet PGM (2 adet PGM Röle modülü kullanarak) çıkışı elde edebilirsiniz. Detaylı bilgi için TRM904 kılavuzuna bakınız.

Tipi	Açıklama	Parametre	İlk Değer																				
0	PGM Serbest	Değer girilmez	-																				
1	Zon(lar) hareket algılandığında	<table border="1"> <thead> <tr> <th>Zon</th> <th>Değer</th> <th>Zon</th> <th>Değer</th> </tr> </thead> <tbody> <tr> <td>Z1</td> <td>1</td> <td>Z5</td> <td>16</td> </tr> <tr> <td>Z2</td> <td>2</td> <td>Z6</td> <td>32</td> </tr> <tr> <td>Z3</td> <td>4</td> <td>Z7</td> <td>64</td> </tr> <tr> <td>Z4</td> <td>8</td> <td>Z8</td> <td>128</td> </tr> </tbody> </table> <p>Seçilmek isten zon(lar) tablodaki değerleri ile toplanarak girilir. Not: VAP404'da yalnızca ilk sekiz zon seçilebilir. Örn: Z3,Z6 için 4+32=36. 36 değeri girilir.</p>	Zon	Değer	Zon	Değer	Z1	1	Z5	16	Z2	2	Z6	32	Z3	4	Z7	64	Z4	8	Z8	128	255
Zon	Değer	Zon	Değer																				
Z1	1	Z5	16																				
Z2	2	Z6	32																				
Z3	4	Z7	64																				
Z4	8	Z8	128																				
2	Bölüm(ler)de hareket algılandığında	<table border="1"> <thead> <tr> <th>Bölüm</th> <th>Değer</th> </tr> </thead> <tbody> <tr> <td>A</td> <td>1</td> </tr> <tr> <td>B</td> <td>2</td> </tr> <tr> <td>C</td> <td>4</td> </tr> <tr> <td>D</td> <td>8</td> </tr> </tbody> </table> <p>Seçilmek isten bölüm(ler) tablodaki değerleri ile toplanarak girilir. Örn: B ve C için 2+4=6. 6 değeri girilir</p>	Bölüm	Değer	A	1	B	2	C	4	D	8	15										
Bölüm	Değer																						
A	1																						
B	2																						
C	4																						
D	8																						
3	Bölüm(ler)de alarm kurulduğunda (ARM gibi)	<table border="1"> <thead> <tr> <th>Bölüm</th> <th>Değer</th> </tr> </thead> <tbody> <tr> <td>A</td> <td>1</td> </tr> <tr> <td>B</td> <td>2</td> </tr> <tr> <td>C</td> <td>4</td> </tr> <tr> <td>D</td> <td>8</td> </tr> </tbody> </table> <p>Seçilmek isten bölüm(ler) tablodaki değerleri ile toplanarak girilir. Örn: B için 2. 2 değeri girilir</p>	Bölüm	Değer	A	1	B	2	C	4	D	8	15										
Bölüm	Değer																						
A	1																						
B	2																						
C	4																						
D	8																						
4	PGM'e yangın sireni bağlı	Değer girilmez. Yangın algılandığında devamlı PGM aktif olur.	-																				
5	PGM'e yangın dedektörü bağlı	1...255 aralığında saniye cinsinden dedektör reset süresi	10																				
6	PGM'e siren bağlı	<table border="1"> <thead> <tr> <th>Bölüm</th> <th>Değer</th> </tr> </thead> <tbody> <tr> <td>A</td> <td>1</td> </tr> <tr> <td>B</td> <td>2</td> </tr> <tr> <td>C</td> <td>4</td> </tr> <tr> <td>D</td> <td>8</td> </tr> </tbody> </table> <p>Seçilmek isten bölüm(ler) tablodaki değerleri ile toplanarak girilir. Örn: A ve D için 1+8=9. 9 değeri girilir</p>	Bölüm	Değer	A	1	B	2	C	4	D	8	15										
Bölüm	Değer																						
A	1																						
B	2																						
C	4																						
D	8																						
7	Hata(lar)da PGM aktif	<table border="1"> <thead> <tr> <th>Hata</th> <th>Değer</th> <th>Hata</th> <th>Değer</th> </tr> </thead> <tbody> <tr> <td>Enerji Kesik</td> <td>1</td> <td>Tel.Hattı Kesik</td> <td>8</td> </tr> <tr> <td>Akü Bitiyor</td> <td>2</td> <td>Zon Arızası</td> <td>16</td> </tr> <tr> <td>Saat Ayarsız</td> <td>4</td> <td>Akü Arızası</td> <td>32</td> </tr> </tbody> </table> <p>Seçilmek isten hatalar(lar) tablodaki değerleri ile toplanarak girilir. Örn: Akü bitiyor, Zon arızası için 2+16=18. 18 değeri girilir</p>	Hata	Değer	Hata	Değer	Enerji Kesik	1	Tel.Hattı Kesik	8	Akü Bitiyor	2	Zon Arızası	16	Saat Ayarsız	4	Akü Arızası	32	63				
Hata	Değer	Hata	Değer																				
Enerji Kesik	1	Tel.Hattı Kesik	8																				
Akü Bitiyor	2	Zon Arızası	16																				
Saat Ayarsız	4	Akü Arızası	32																				

Tipi	Açıklama	Parametre	İlk Değer																
8	Kapı geçiş sisteminde kilit kumandası	1...255 aralığında saniye cinsinden kilidi açık tutma süresi	5																
9	PGM Timer1 ve/veya Timer2 Kumandasında Bu seçenek ilk 4 PGM'de kullanılabilir.	0...255 aralığında dakika cinsinden çalışma süresi Not: Sayı 0 girilirse başka bir kaynak tarafından kapatılana dek sürekli çalışır.	0																
10	PGM rasgele açık/kapalı olacak	<table border="1"> <thead> <tr> <th>Parametre</th> <th>PGM ON Süresi</th> <th>PGM OFF Süresi</th> </tr> </thead> <tbody> <tr> <td>0</td> <td>1...255 saniye</td> <td>1...255 saniye</td> </tr> <tr> <td>1</td> <td>1...255 dakika</td> <td>1...255 dakika</td> </tr> <tr> <td>2</td> <td>1...63 saniye</td> <td>1...255 saniye</td> </tr> <tr> <td>3</td> <td>1...63 dakika</td> <td>1...255 dakika</td> </tr> </tbody> </table>	Parametre	PGM ON Süresi	PGM OFF Süresi	0	1...255 saniye	1...255 saniye	1	1...255 dakika	1...255 dakika	2	1...63 saniye	1...255 saniye	3	1...63 dakika	1...255 dakika	0	
Parametre	PGM ON Süresi	PGM OFF Süresi																	
0	1...255 saniye	1...255 saniye																	
1	1...255 dakika	1...255 dakika																	
2	1...63 saniye	1...255 saniye																	
3	1...63 dakika	1...255 dakika																	
11	Alarm kurulduğunda	0...255 aralığında dakika cinsinden çalışma süresi Not: Sayı 0 girilirse başka bir kaynak tarafından kapatılana dek sürekli çalışır.	0																
12	Alarm çözüldüğünde	0...255 aralığında dakika cinsinden çalışma süresi Not: Sayı 0 girilirse başka bir kaynak tarafından kapatılana dek sürekli çalışır.	0																
13	PGM'e Uzaktan kumandadaki panik butonu bağlı	0...255 aralığında dakika cinsinden çalışma süresi Not: Sayı 0 girilirse butonuna her basmada açığa kapatılır, kapalıysa açılır.	0																
14	Alarm(lar) anında	<table border="1"> <thead> <tr> <th>Alarm</th> <th>Değer</th> <th>Alarm</th> <th>Değer</th> </tr> </thead> <tbody> <tr> <td>Hırsız</td> <td>1</td> <td>Tehdit</td> <td>8</td> </tr> <tr> <td>Panik</td> <td>2</td> <td>Sabotaj</td> <td>16</td> </tr> <tr> <td>Yangın</td> <td>4</td> <td>Tıbbi</td> <td>32</td> </tr> </tbody> </table> <p>Seçilmek isten alarm (lar) tablodaki değerleri ile toplanarak girilir. Örn: Hırsız, Yangın</p> <p>alarmları için 1+4=5. 5 değeri girilir</p>	Alarm	Değer	Alarm	Değer	Hırsız	1	Tehdit	8	Panik	2	Sabotaj	16	Yangın	4	Tıbbi	32	63
Alarm	Değer	Alarm	Değer																
Hırsız	1	Tehdit	8																
Panik	2	Sabotaj	16																
Yangın	4	Tıbbi	32																

(*) 9. seçenek ilk 4 PGM de kullanılabilir.

S.P.T. kullanırken ayrıntılar için sayfa 34'e bakınız.

o **PGM 1 Kullanım Tipi**

13 01 adresindedir. < MüP, MaP >

Ayarı görmek için :

LED 13 01 bekle, gördükten sonra X

LCD 1-PANEL AYARLARI → PGM AYARLARI → PGM1'İ KULLAN bekle, gördükten sonra X

Ayarı değiştirmek için :

LED 13 01 kullanım tipi ✓

LCD 1-PANEL AYARLARI → PGM AYARLARI → PGM1'İ KULLAN kullanım tipi ✓

[KULLANIM TİPİ] ✓

B(Sol) ve C(Sağ) tuşlarına basarak istenen PGM kullanım tipi seçilir.

Görülen-girilen değer : PGM kullanım tipi, yukarıdaki tabloya göre 0 ~ 10 arası sayı (LED Keypadde)

Fabrika ayarı : 0 (KULLANMA)

Örnek : PGM1 i **kullanıma kapatmak** 13 01 0 ✓ (LED Keypadde)

o **PGM 1 Parametresi**

13 02 adresindedir. < MüP, MaP >

Ayarı görmek için :

LED 13 02 bekle, gördükten sonra X

LCD 1-PANEL AYARLARI → PGM AYARLARI → PGM1 PARAMETRESİ bekle, gördükten sonra X

Ayarı değiştirmek için :

LED 13 02 parametre ✓

LCD 1-PANEL AYARLARI → PGM AYARLARI → PGM1 PARAMETRESİ parametre ✓

Görülen-girilen değer : Parametre, yukarıdaki tanımlara göre 0 ~ 255 arası sayı

Fabrika ayarı : 0

Örnek : **Parametre=2** 13 02 2 ✓

o **PGM 2 Kullanım Tipi**

13 03 adresindedir. < MüP, MaP >

Ayarı görmek için :

LED 13 03 bekle, gördükten sonra X

LCD 1-PANEL AYARLARI → PGM AYARLARI → PGM2'Yİ KULLAN bekle, gördükten sonra X

Ayarı değiştirmek için :

LED 13 03 kullanım tipi ✓

LCD 1-PANEL AYARLARI → PGM AYARLARI → PGM2'Yİ KULLAN kullanım tipi ✓

[KULLANIM TİPİ]

B(Sol) ve C(Sağ) tuşlarına basarak istenen PGM kullanım tipi seçilir.

Görülen-girilen değer : PGM kullanım tipi, yukarıdaki tabloya göre 0 ~ 10 arası sayı (LED Keypadde)

Fabrika ayarı : 0 (KULLANMA)

Örnek : PGM2 yi **kullanıma kapatmak** 13 03 **0** ✓ (LED Keypadde)

o **PGM 2 Parametresi**

13 04 adresindedir. < MüP, MaP >

Ayarı görmek için :

LED 13 04 bekle, gördükten sonra X

LCD 1-PANEL AYARLARI → PGM AYARLARI → PGM2 PARAMETRESİ bekle, gördükten sonra X

Ayarı değiştirmek için :

LED 13 04 parametre ✓

LCD 1-PANEL AYARLARI → PGM AYARLARI → PGM2 PARAMETRESİ

parametre ✓

Görülen-girilen değer : Parametre, yukarıdaki tanımlara göre 0 ~ 255 arası sayı

Fabrika ayarı : 0

Örnek : **Parametre=2** 13 04 **2** ✓

8.2.5. Zamanlayıcı(Timer) Ayarları

Burada Timer1 ve/veya Timer2 açılıp/kapatılabilir, istenilen gün ve saatlerde, otomatik PGM ile çıkış verecek şekilde programlanabilir. Timer, PGM'i aktif veya pasif eder(elektrik anahtarı gibi kapatılıp açılır). Çalışacağı günler seçilerek haftalık çalışma programlanır. Yapacağı işin saati ayarlanır. Görev tablosu aşağıdadır, bunda bahsedilen seçenekler iki timer için de aynı şekildedir, ayrı ayrı programlanırlar. Buradaki ayardan başka PGM ayarında da timerla çalışma seçilmelidir(13 01 = 9). Timer ayarları ilk 4 PGM için yapılabilir. VAP404 2 adet PGM çıkışına sahiptir. PGM Röle modülü kullanarak 4 adet PGM veya 8 adet PGM (2 adet PGM Röle modülü kullanarak) çıkışı elde edebilirsiniz. Detaylı bilgi için TRM904 kılavuzuna bakınız.

	1.seçenek PGM1 i Kumanda Et	2.seçenek PGM1'de Yapılacak İşlem	3.seçenek PGM2 i Kumanda Et	4.seçenek PGM2'de Yapılacak İşlem	5.seçenek PGM3 ü Kumanda Et	6.seçenek PGM3'de Yapılacak İşlem	7.seçenek PGM4 ü Kumanda Et	8.seçenek PGM4'de Yapılacak İşlem
Yanık	Açık	Aktif et	Açık	Aktif et	Açık	Aktif et	Açık	Aktif et
Sönük	Kapalı	Pasif et	Kapalı	Pasif et	Kapalı	Pasif et	Kapalı	Pasif et

o **1. Zamanlayıcıya Görev Atamak**

14 01 adresindedir. < MüP, MaP >

Ayarı görmek için :

LED 14 01 bekle, gördükten sonra X

LCD 1-PANEL AYARLARI → TIMER AYARLARI → TIMER 1 AYARI bekle, gördükten sonra X

Ayarı değiştirmek için :

LED 14 01 ayar ✓

LCD 1-PANEL AYARLARI → TIMER AYARLARI → TIMER 1 AYARI

ayar ✓

Görülen-girilen değer : Ayar, yukarıdaki tabloya göre 1,....., 8 seçeneklerinden birkaçı, çoklu seçim

Fabrika ayarı : Tüm ayarlar kapalı

Örnek : Haftanın günlerinde **saati gelince PGM1 i aktif etmek**

14 01 **(1 yak) (2 yak)** ✓

o **1. Zamanlayıcının Çalışacağı Günler**

Burada seçimlere göre işin haftanın hangi günlerinde yapılacağı ayarlanır. Seçeneklerin anlamları şöyledir;

1=Pazartesi, 2=Salı, 3=Çarşamba, 4=Perşembe, 5=Cuma, 6=Cumartesi, 7=Pazar

14 02 adresindedir. < MüP, MaP >

Ayarı görmek için :

LED 14 02 bekle, gördükten sonra X

LCD 1-PANEL AYARLARI → TIMER AYARLARI → TIMER 1 AYARI bekle, gördükten sonra X
GÜNLER:

Ayarı değiştirmek için :

LED 14 02 günler ✓

LCD 1-PANEL AYARLARI → TIMER AYARLARI → TIMER 1 AYARI

GÜNLER: günler ✓

Görülen-girilen değer : Haftanın günleri, 1, 2, 3, 4, 5, 6, 7 seçeneklerinden birkaçı, çoklu seçim

Fabrika ayarı : 1, 2, 3, 4, 5, 6, 7

Örnek : Timer1'in çalışacağı günleri **haftanın 5 günü** ayarlamak

14 02 **(1 yak) (2 yak) (3 yak) (4 yak) (5 yak)** ✓

o **1. Zamanlayıcı Saat Ayarı**

Saat, burada ayarlanan saate gelince istenen iş yapılır.

14 03 adresindedir. < MüP, MaP >

Ayarı görmek için :

LED 14 03 bekle, gördükten sonra X

LCD 1-PANEL AYARLARI → TIMER AYARLARI → TIMER 1 AYARI bekle, gördükten sonra X
SAAT:

Ayarı değiştirmek için :

LED 14 03 S S D D ✓

LCD 1-PANEL AYARLARI → TIMER AYARLARI → TIMER 1 AYARI

SAAT: S S D D ✓

Görülen-girilen değer : Saat, SS = saat, DD = dakika, sayı

Fabrika ayarı : 00:00

Örnek : Saati **17:45** ayarlamak 14 03 **1 7 4 5** ✓

o **2. Zamanlayıcıya Görev Atamak**

14 04 adresindedir. < MüP, MaP >

Ayarı görmek için :

LED 14 04 bekle, gördükten sonra X

LCD 1-PANEL AYARLARI → TIMER AYARLARI → TIMER 2 AYARI bekle, gördükten sonra X

Ayarı değiştirmek için :

LED 14 04 ayar ✓

LCD 1-PANEL AYARLARI → TIMER AYARLARI → TIMER 2 AYARI

ayar ✓

Görülen-girilen değer : Ayar yukarıdaki tabloya göre 1,....., 8 seçeneklerinden birkaçı, çoklu seçim

Fabrika ayarı : Tüm ayarlar kapalı

Örnek : Haftanın günlerinde **saati gelince PGM1' i pasif etmek**

14 04 **(1 yak) (2 söndür)** ✓

o **2. Zamanlayıcının Çalışacağı Günler**

Burada seçimlere göre işin haftanın hangi günlerinde yapılacağı ayarlanır. Seçeneklerin anlamları şöyledir;

1=Pazartesi, 2=Salı, 3=Çarşamba, 4=Perşembe, 5=Cuma, 6=Cumartesi, 7=Pazar

14 05 adresindedir. < MüP, MaP >

Ayarı görmek için :
 LED 14 05 bekle, gördükten sonra X
 LCD 1-PANEL AYARLARI → TIMER AYARLARI → TIMER 2 AYARI bekle, gördükten sonra X
 GÜNLER:
 Ayarı değiştirmek için :
 LED 14 05 günler ✓
 LCD 1-PANEL AYARLARI → TIMER AYARLARI → TIMER 2 AYARI
 GÜNLER: günler ✓
 Görülen-girilen değer : Haftanın günleri, 1, 2, 3, 4, 5, 6, 7 seçeneklerinden birkaçı, çoklu seçim
 Fabrika ayarı : 1, 2, 3, 4, 5, 6, 7
 Örnek : Timer2'nin çalışacağı günleri **haftanın 5 günü** ayarlamak
 14 05 **(1 yak) (2 yak) (3 yak) (4 yak) (5 yak)** ✓

o **2. Zamanlayıcı Saat Ayarı**

Saat, burada ayarlanan saate gelince istenen iş yapılır.

14 06 adresindedir. < MüP, MaP >

Ayarı görmek için :

LED 14 06 bekle, gördükten sonra X

LCD 1-PANEL AYARLARI → TIMER AYARLARI → TIMER 2 AYARI bekle, gördükten sonra X
 SAAT:

Ayarı değiştirmek için :

LED 14 06 S S D D ✓

LCD 1-PANEL AYARLARI → TIMER AYARLARI → TIMER 2 AYARI
 SAAT: S S D D ✓

Görülen-girilen değer : Saat, SS = saat, DD = dakika, sayı

Fabrika ayarı : 00:00

Örnek : Saati **17:45** ayarlamak 14 06 **1 7 4 5** ✓

8.2.6. Uzaktan Erişim-Kumanda Ayarları

Kullanıcının dışarıdaki bir telefondan veya PC üzerinden modemle paneli arayıp erişmesi-kumanda etmesi ile ilgili ayarlardır.

o **Uzaktan Erişim-Kumanda Yetkileri**

Burada panele uzaktan telefonla veya modem-bilgisayarla erişim-kumanda açılır/kapatılır. Güvenlik için dışarıdan paneli aramalarda, telefondan şifre 5 kez yanlış girildiğinde erişim bu adresten otomatik kapatılır. Kullanmak için yeniden elle açmak gerekir. Buradaki seçeneklerin anlamları şöyledir;

	1.seçenek Telefonla Erişim-Kumanda Yetkisi	2.seçenek PC-Modemle Uzaktan Erişim Yetkisi(*)
Yanık	Açık	Açık
Sönük	Kapalı	Kapalı

Not:(*) PC-Modemle uzaktan erişim özelliği VAP404 panele modem modülü bağlanması halinde kullanılabilir.

15 01 adresindedir. < MüP, MaP >

Ayarı görmek için :

LED 15 01 bekle, gördükten sonra X

LCD 1-PANEL AYARLARI → UZAKTAN ERİŞİM → TEL. KUM. AYARI bekle, gördükten sonra X

Ayarı değiştirmek için :

LED 15 01 ayar ✓

LCD 1-PANEL AYARLARI → UZAKTAN ERİŞİM → TEL. KUM. AYARI
 ayar ✓

Görülen-girilen değer : Ayar, yukarıdaki tabloya göre, 1, 2 seçeneklerinden birkaçı, çoklu seçim

Fabrika ayarı : Kapalı

Örnek : Telefonla uzaktan kumandayı kullanıma açmak
 15 01 **(1 yak)** ✓

o **Panelin Telefonu Cevaplaması İçin Çalma Sayısı**

15 02 adresindedir. < MüP, MaP >

Ayarı görmek için :

LED 15 02 bekle, gördükten sonra X

LCD 1-PANEL AYARLARI → UZAKTAN ERİŞİM → ÇALMA SAYISI bekle, gördükten sonra X

Ayarı değiřtirmek için :
 LED 15 02 sayı ✓
 LCD 1-PANEL AYARLARI → UZAKTAN ERİŐİM → ÇALMA SAYISI
 sayı KERE ✓
 Görülen-girilen deęer : Çalma sayısı, 1 ~ 20 arası sayı
 Fabrika ayarı : 5
 Örnek : Çalma sayısını 10 yapmak 15 02 10 ✓

8.2.7. KEY Giriři Ayarları

o Anahtar(KEY) Kullanım Ayarı

Alarm anahtar ile kurulup-çözülecek ise buradan seçim yapılmalıdır.

- 1.seçenek = KEY kullanımı Açık(yanık)/Kapalı(sönük),
- 2.seçenek = Sürekli kontak (yanık)/Darbeli kontak (sönük) anlamındadır.

16 01 adresindedir. < MüP >

Ayarı görmek için :

LED 16 01 bekle, gördükten sonra X

LCD 1-PANEL AYARLARI → KEY AYARI → KEY AYARI bekle, gördükten sonra X

Ayarı değiřtirmek için :

LED 16 01 ayar ✓

LCD 1-PANEL AYARLARI → KEY AYARI → KEY AYARI
 ayar ✓

Görülen-girilen deęer : Ayar yukarıdaki tanıma göre, 1, 2 seçeneklerinden birkaçı, çoklu seçim

Fabrika ayarı : Tüm ayarlar kapalı

Örnek : Anahtarla kurma-çözme kullanıma açmak 16 01 (1 yak) ✓

o Anahtar ile Kurulacak Bölümler

Burada ayarlanan bölümlerde alarm, anahtarla kurulup-çözülebilir. Seçeneklerin anlamları şöyledir;

ABCD: 1. seçenek=A bölümü, 2. seçenek=B bölümü, 3. seçenek=C bölümü, 4. seçenek=D bölümü

S.P.T.: 1. seçenek=Dahili, 2. seçenek=Pencere, 3. seçenek=Kapı, 4. seçenek=Harici

S.P.T. ile beraber kullanılacaksa tümü seçili olması tavsiye edilir. Ayrıntılar için sayfa 34'e bakınız.

16 02 adresindedir. < MüP >

Ayarı görmek için :

LED 16 02 bekle, gördükten sonra X

LCD 1-PANEL AYARLARI → KEY AYARI → KEY AYARI bekle, gördükten sonra X

Ayarı değiřtirmek için :

LED 16 02 bölümler ✓

LCD B-PANEL AYARLARI → KEY AYARI → KEY AYARI

BÖLÜMLER: bölümler ✓

Görülen-girilen deęer : Bölümler, 1, 2, 3, 4 seçeneklerinden birkaçı, çoklu seçim

Fabrika ayarı : 1, 2, 3, 4 seçili

Örnek : Anahtarla kurma-çözme yapılacak bölümleri fabrika ayarı gibi ayarlamak
 16 02 (1 yak) (2 yak) (3 yak) (4 yak) ✓

8.3.ZON AYARLARI

8.3.1. Zon Bağlantı Tipi

Zon girişinin, bağlanan dedektör kontaęının tipine ve bağlantı tipine göre ayarlanması gerekmektedir. Montaj bölümünde anlatılan dedektör bağlantılarına göre panelden ayar yapılabilir. Kontak tipi NC veya NO çalışma türünden biri seçilebilir. Bağlantı tipi dirençsiz, tek hat sonu dirençli veya çift hat sonu dirençli seçilebilir. Yine bu adresten kullanılmayan zonlar kapatılabilir. Z1 den Z4 e herhangi bir zon giriři için zon çiftleme yapıldığında Z1-Z5, Z2-Z6, Z3-Z7, Z4-Z8 çiftlerinden ilgili olan zon çiftlenmiş ve onun çiftli olan zon da aktif edilmiş olur. Yani Z1 de zon çiftleme yapıldığında Z5 de aktif olur. Aşağıdaki her adreste(aynı zamanda her zon için) anlamları aynı olmak üzere ayar seçenekleri şöyledir;

1.seçenek
 Yanık NC kontak
 Sönük NO kontak

4.seçenek
 Zon kullanıma açık
 Zon kullanıma kapalı

	<u>2.seçenek</u>	<u>3.seçenek</u>	
Dirençsiz	Sönük	Sönük	Zon çiftleme yapıldığında Z5 dan Z8 e bu seçeneklerin anlamı yoktur.
Tek hatsonu dirençli	Yanık	Sönük	
Çift hatsonu dirençli	Sönük	Yanık	
Zon çiftleme(*)	Yanık	Yanık	

Not (*): Ek zon kartı ve Zon çiftleme özelliği bir arada kullanılamaz.
Zon çiftleme yalnızca Zon1 den Zon 8 e kadar yapılabilir.

o **Zon1 Bağlantı Tipi**

20 01 adresindedir. < MüP >

Ayarı görmek için :

LED 20 01 bekle, gördükten sonra X

LCD 2-ZON AYARLARI → BAĞLANTI TİPİ → 01-BAĞLANTI TİPİ bekle, gördükten sonra X

Ayarı değiştirmek için :

LED 20 01 ayar ✓

LCD 2-ZON AYARLARI → BAĞLANTI TİPİ → 01-BAĞLANTI TİPİ ayar ✓

Görülen-girilen değer : Ayar yukarıdaki tanıma göre yalnızca 1, 2, 3, 4 seçenekleri, çoklu seçim

Fabrika ayarı : 1 = NC, Dirençsiz, 4 = Açık

Örnek : 1.zonu **NO** bağlantı tanımlamak 20 01 **(1 söndür)** ✓

: 1.zonu **NC** ve **çift hatsonu dirençli** tanımlamak 20 01 **(1 yak) (3 yak)** ✓

o **Zon2 Bağlantı Tipi**

20 02 adresindedir. < MüP >

Fabrika ayarı : 1 = NC, Dirençsiz, 4 = Açık

o **Zon3 Bağlantı Tipi**

20 03 adresindedir. < MüP >

Fabrika ayarı : 1 = NC, Dirençsiz, 4 = Açık

o **Zon4 Bağlantı Tipi**

20 04 adresindedir. < MüP >

Fabrika ayarı : 1 = NC, Dirençsiz, 4 = Açık

o **Zon5 den Zon 8 e Bağlantı Tipi**

20 05-08 adresindedir. < MüP >

Fabrika ayarı : 1 = NC, Dirençsiz, 4 = Açık

8.3.2. Zonu Bölümle İlişkilendirmek

Her zon A, B, C, D bölümlerinden biriyle ilişkilendirilebilir. Bir zon yalnız bir bölüme ait olabilir. Bir bölümün birden fazla zonu olabilir. Seçeneklerin anlamları şöyledir;

1.seçenek=A bölümü, 2.seçenek=B bölümü, 3.seçenek=C bölümü, 4.seçenek=D bölümü.

S.P.T. kullanırken bu ayarların etkisi yoktur. Ayrıntılar için sayfa 34'e bakınız.

o **Zon1 Bölüm Seçimi**

21 01 adresindedir. < MüP >

Ayarı görmek için :

LED 21 01 bekle, gördükten sonra X

LCD 2-ZON AYARLARI → BÖLÜM SEÇİMİ → 01-ZON bekle, gördükten sonra X
BÖLÜM:

Ayarı değiştirmek için :

LED 21 01 bölüm ✓

LCD 2-ZON AYARLARI → BÖLÜM SEÇİMİ → 01-ZON BÖLÜM: bölüm ✓

Görülen-girilen değer : Bölüm, 1, 2, 3, 4 seçeneklerinden sadece biri, tek seçim

Fabrika ayarı : 1 = A Bölümü

Örnek : 1.zonu **C bölümü** ile ilişkilendirmek 21 01 **3** ✓

o **Zon2 Bölüm Seçimi**

21 02 adresindedir. < MüP >

Fabrika ayarı : 1 = A Bölümü

○ **Zon3 Bölüm Seçimi**

21 03 adresindedir. < MüP >
Fabrika ayarı : 1 = A Bölümü

○ **Zon4 Bölüm Seçimi**

21 04 adresindedir. < MüP >
Fabrika ayarı : 1 = A Bölümü

○ **Zon5 den Zon8 e Bölüm Seçimi**

21 05-08 adresindedir. < MüP >
Fabrika ayarı : 1 = A Bölümü

8.3.3. Zon Tipi

Zonun bağlandığı yerin veya cihazın tipine göre zonun tipi seçilebilir. Bir zondaki hareketle ilgili AHM'ne gidecek kod burada seçilmiş zon tipine göre panel tarafından belirlenir. Bir zon için bu tiplerden yalnız biri seçilebilir. **1., 2., 3., 4. tipler** yalnızca S.P.T. kullanıldığında otomatik bölümlenmede zonun ait olacağı S.P.T bölümünü(Kapı, Pencere, Dahili, Harici) belirlemek için kullanılır. Bir zonu Giriş-Çıkış zonu veya Takipçi zon yapmak için Zon Ayarlarında adreslerde ilgili seçimler yapılmalıdır. Şu tipler bulunmaktadır;

Seçenek	Zon Tipi	Açıklama
1	Kapı	Normalde ani zon tipi, ancak S.P.T. kullanıldığında, panel otomatik olarak zonu kapı bölümüne ve simgesine ilişkilendirir. Bu seçenek kapıya monteli manyetik kontaktların bulunduğu zonlar için kullanılabilir.
2	Pencere	Normalde ani zon tipi, ancak S.P.T. kullanıldığında, panel otomatik olarak zonu pencere bölümüne ve simgesine ilişkilendirir. Bu seçenek pencereye monteli manyetik kontaktların bulunduğu zonlar için kullanılabilir.
3	Dahili	Normalde ani zon tipi, ancak S.P.T. kullanıldığında, panel otomatik olarak zonu dahili bölümüne ve simgesine ilişkilendirir. Bu seçenek içerideki algılayıcıların bulunduğu zonlar için kullanılabilir.
4	Harici	Normalde ani zon tipi, ancak S.P.T. kullanıldığında, panel otomatik olarak zonu harici bölümüne ve simgesine ilişkilendirir. Bu seçenek dışarıdaki algılayıcıların bulunduğu zonlar için kullanılabilir.
5	24 Saat	Bu tip zon alarm kurulu olsun-olmasın sürekli aktiftir. AHM'ne 24 saatlik zon kodu gönderir.
6	Yangın	Bu tip zon alarm kurulu olsun-olmasın sürekli aktiftir. AHM'ne yangın kodu gönderir. Yangın dedektörü bağlanan zonlar için kullanılabilir. Yangın alarmı keypad üzerinden şifre girerek veya(Reset-0 uzun bas) ile susturulabilir.
7	Panik	Bu tip zon alarm kurulu olsun-olmasın sürekli aktiftir. AHM'ne panik kodu gönderir. Panik butonlarının bağlandığı zon için kullanılabilir. Siren çaldırılmaz.
8	Tehdit	Bu tip zon alarm kurulu olsun-olmasın sürekli aktiftir. AHM'ne tehdit(duress) kodu gönderir. Siren çaldırılmaz.
9	Tamper-Sabotaj	Bu tip zon alarm kurulu olsun-olmasın sürekli aktiftir. AHM'ne tamper kodu gönderir. PIR, siren, panel vb. nin tamper siviçlerinin bağlandığı zon için kullanılabilir.
10	Tıbbi-Medikal	Bu tip zon alarm kurulu olsun-olmasın sürekli aktiftir. AHM'ne medikal kodu gönderir. Hastası-yaşlısı olanlar için bir acil yardım butonununun bağlandığı zonun tipi Tıbbi-Medikal seçilebilir.
11	Özel Amaçlı Zon	Bu tip zon alarm kurulu olsun-olmasın sürekli aktiftir. AHM'ne kullanıcının istediği kodu gönderir. 30. olay koduna istenen kod yazılır, AHM' ye bu kod gider. Su basma zonu vb. özel amaçlarla kullanılabilir.

○ **Zon1 Tipi**

22 01 adresindedir. < MüP >

Ayarı görmek için :

LED 22 01 bekle, gördükten sonra X

LCD 2-ZON AYARLARI → ZON TİPİ → 01-ZON TİPİ bekle, gördükten sonra X

Ayarı değiştirmek için :

LED 22 01 tip √

LCD 2-ZON AYARLARI → ZON TİPİ → 01-ZON TİPİ

[ZON TİPİ]

B(Sol) ve C(Sağ) tuşlarına basarak istenen Zon Tipi seçilir.

Görülen-girilen değer : Zon tipi, en çok 2 haneli sayı (Led Kypadde)

Fabrika ayarı : 1 (KAPI)

Örnek : 1.zonu **Dahili tip** yapmak 22 01 **3** √ (Led Keypedde)

○ **Zon2 Tipi**

22 02 adresindedir. < MüP >

Fabrika ayarı : 3 (DAHİLİ)

.

.

○ **Zon4 Tipi**

22 04 adresindedir. < MüP >

Fabrika ayarı : 3 (DAHİLİ)

○ **Zon5 den Zon8 e Zon Tipi**

22 05-08 adresindedir. < MüP >

Fabrika ayarı : 3 (DAHİLİ)

8.3.4. Zon Ayarları

Zonun davranışları ayarlanabilir. Bu davranış şekilleri ve seçeneklerin anlamları aşağıdadır.

	1.seçenek	2.seçenek	3.seçenek	4.seçenek
Yanık	Son Kapı	Giriş-Çıkış Takipçisi(1)	Giriş-Çıkış Zonu(1)	Sessiz zon
Sönük	Normal	Normal	Normal	Normal
	5.seçenek	6.seçenek	7.seçenek	
Yanık	Manual Bypass edilemez	Otomatik Bypass edilemez	Çarpraz Zon(2)	
Sönük	Manual Bypass edilebilir	Otomatik Bypass edilebilir	Normal	

Alarm kurulup **Son Kapı** seçilmiş zondan çıkış yapıldığında çıkış gecikmesi beklenmeden alarm devreye girer. Son Kapı seçilen zon, otomatik olarak Giriş-Çıkış Zonu ayarlanmaktadır. **Giriş-Çıkış Zonu** giriş ve çıkışta gecikme verilen, kullanıcıya zaman tanınmasını sağlayan zondur. **Giriş-Çıkış Takipçisi** zon, Giriş-Çıkış zonunu gören, girişte ve çıkışta takip edip gecikmeye uyan zondur. **Sessiz Zon**, alarm algıladığında siren çaldırmayan ancak AHM ve telefona haber veren zondur. **Manual Bypass Edilebilir Zon**, Bypass tuşu kullanılarak bypass yapılabilen zondur. **Otomatik bypass edilebilir zon, eğer otomatik bypasslı partitiona dahil ise(bakınız syf. 44)**, alarm kurulurken hareket algılandığında otomatik olarak bypass yapılacak zondur. Otomatik bypassla zon normale döndüğünde bypass iptal olur. Aynı bölümde bulunan ve **Çarpraz Zon** olarak seçilen zonlara, çarpraz zon algılama süresi içerisinde 2 veya daha fazla tetik gelirse panel alarma geçer. Eğer panelde çift tetikleme özelliği seçilmiş ise aynı zona veya başka çarpraz zona, çarpraz zon algılama süresi içinde gelen ikinci tetik alarm olarak algılanır. Çift tetikleme özelliği kapalı ise ikinci tetik farklı bir çarpraz zona gelmelidir. Çarpraz zonlardan panel alarma geçtiğinde algılama yapan zonlarla birlikte "Alarm Onayı" kodu Alarm Haberalma Merkezine(3) gönderilir. İlk algılamadan sonra, Çarpraz zon algılama süresi içinde ikinci algılama olmazsa "Çarpraz Zon Hatası" kodu Alarm Haberalma Merkezine(3) gönderilir.

Not(1) : Bir zonda 2. ile 3. seçenek aynı anda aktif yapılamaz.

(2) : Çarpraz Zon özelliği sadece Kapı, Pencere, Dahili. Harici olarak seçilen zonlara uygulanabilir.

Giriş-Çıkış ve Giriş-Çıkış Takipçi zonlarında Çarpraz Zon özelliğinin kullanılması tavsiye edilmez.

(3) : Kodlar Alarm Haberalma merkezine eğer programdan kapatılmadıysa gönderilebilir.

- **Zon1 Ayarları**

23 01 adresindedir. < MüP >

Ayarı görmek için :

LED 23 01 bekle, gördükten sonra X

LCD 2-ZON AYARLARI → İLAVE AYARLAR → 01-ZON AYARLARI bekle, gördükten sonra X

Ayarı değiştirmek için :

LED 23 01 ayar ✓

LCD 2-ZON AYARLARI → İLAVE AYARLAR → 01-ZON AYARLARI
ayar ✓

Görülen-girilen değer : Ayar yukarıdaki tanıma göre, çoklu seçim

Fabrika ayarı : 3 seçili

Örnek : 1.zonu fabrika ayarı gibi ayarlamak

23 01 (1 söndür) (2 söndür) (3 yak) (4 söndür) (5 söndür) (6 söndür) (7 söndür) ✓

- **Zon2 Ayarları**

23 02 adresindedir. < MüP >

Fabrika ayarı : 2, seçili

- **Zon3 Ayarları**

23 03 adresindedir. < MüP >

Fabrika ayarı : -

- **Zon4 Ayarları**

23 04 adresindedir. < MüP >

Fabrika ayarı : -

- **Zon5 den Zon8 e Zon Ayarları**

23 05-08 adresindedir. < MüP >

Fabrika ayarı : -

8.3.5. Zon Tepki Süresi

Panel, burada verilen süreden daha kısa süreli dedektör kontak hareketleri alarm olarak algılamaz.

- **Zon1 Tepki Süresi**

24 01 adresindedir. < MüP >

Ayarı görmek için :

LED 24 01 bekle, gördükten sonra X

LCD 2-ZON AYARLARI → TEPKİ SÜRESİ → 01-TEPKİ SÜRESİ bekle, gördükten sonra X

Ayarı değiştirmek için :

LED 24 01 süre ✓

LCD 2-ZON AYARLARI → TEPKİ SÜRESİ → 01-TEPKİ SÜRESİ
süre x 30ms ✓

Görülen-girilen değer : Süre, 30 milisaniyenin katları cinsinden sayı

Fabrika ayarı : 15 15x30=450 milisaniye(yaklaşık yarım saniye)

Örnek : 1.zon tepki süresini **1,5 saniye** yapmak 24 01 **50** ✓

- **Zon2 Tepki Süresi**

24 02 adresindedir. < MüP >

Fabrika ayarı : 15

- **Zon3 Tepki Süresi**

24 03 adresindedir. < MüP >

Fabrika ayarı : 15

- **Zon4 Tepki Süresi**

24 04 adresindedir. < MüP >

Fabrika ayarı : 15

- **Zon5 den Zon8 e Tepki Süresi**

24 05-08 adresindedir. < MüP >

Fabrika ayarı : 15

8.4.KEYPAD AYARLARI

8.4.1. Keypad Yetkilendirmeleri

Her adreste, her bir keypad için seçeneklerin anlamları şöyledir;

	<u>1.seçenek(*)</u> Keypad kullanımı	<u>2.seçenek</u> Hızlı kurma yetkisi	<u>3.seçenek</u> Kurma yetkisi	<u>4.seçenek(*)</u> Devredışı bırakma-çözme yetkisi	<u>5.seçenek(*)</u> Programlama yetkisi	<u>6.seçenek</u> Kapı geçiş sistemi	<u>7.seçenek</u> Sabotaj Alarmı
Yanık	Açık	Var	Var	Var	Var	Açık	Açık
Sönük	Kapalı	Yok	Yok	Yok	Yok	Kapalı	Kapalı

Not(*): Bu özellikler 1. Keypad için programdan kapatılsa bile açık varsayılr.

Sabotaj alarmı aktif edilen(30 0X de 7.seçenek) keypadin panelle haberleşmesi kesildiği zaman panel sabotaj alarmı verir.

o Keypad 1 Yetkilendirmeleri

30 01 adresindedir. < MüP >

Ayarı görmek için :

LED 30 01 bekle, gördükten sonra X

LCD 3-KEYPAD AYARI → KEYPAD ŞEÇENEK. → 01-KEYPAD AYARI bekle, gördükten sonra X

Ayarı değiştirmek için :

LED 30 01 ayar √

LCD 3-KEYPAD AYARI → KEYPAD ŞEÇENEK. → 01-KEYPAD AYARI ayar √

Görülen-girilen değer : Ayar yukarıdaki tanıma göre, çoklu seçim

Fabrika ayarı : 1=Keypad kullanıma açık, 2=Hızlı kurma yetkili, 3=Kurma yetkili, 4=Çözme yetkili, 5=Programlama yetkili

Örnek : 1.keypadi fabrika ayarı gibi ayarlamak

30 01 (1 yak) (2 yak) (3 yak) (4 yak) (5 yak) (6 söndür) (7 söndür) √

o Keypad 2 Yetkilendirmeleri

30 02 adresindedir. < MüP >

Fabrika ayarı : 2=Hızlı kurma yetkili, 3=Kurma yetkili, 4=Çözme yetkili

o Keypad 3 Yetkilendirmeleri

30 03 adresindedir. < MüP >

Fabrika ayarı : 2=Hızlı kurma yetkili, 3=Kurma yetkili, 4=Çözme yetkili

o Keypad 4 Yetkilendirmeleri

30 04 adresindedir. < MüP >

Fabrika ayarı : 2=Hızlı kurma yetkili, 3=Kurma yetkili, 4=Çözme yetkili

8.4.2. Keypade Bölüm Atamak

Her keypad, belli bölümlerle ilişkilendirilerek sadece o bölümlerle ilgili işlem yapabilecek hale getirilebilir. Buradaki seçeneklerin anlamları şöyledir;

ABCD: 1. seçenek=A bölümü, 2. seçenek=B bölümü, 3. seçenek=C bölümü, 4. seçenek=D bölümü

S.P.T.: 1. seçenek=Dahili, 2. seçenek=Pencere, 3. seçenek=Kapı, 4. seçenek=Harici

S.P.T. ile beraber kullanılacaksa tümü seçili olmalıdır. Ayrıntılar için sayfa 34'e bakınız.

o Keypad 1 Bölüm Seçimi

31 01 adresindedir. < MüP >

Ayarı görmek için :

LED 31 01 bekle, gördükten sonra X

LCD 3-KEYPAD AYARI → BÖLÜMLERİ → 01-KEYPAD bekle, gördükten sonra X
BÖLÜMLER:

Ayarı değiřtirmek için :

LED 31 01 bölümler ✓

LCD 3-KEYPAD AYARI → BÖLÜMLERİ → 01-KEYPAD

BÖLÜMLER: bölümler ✓

Görülen-girilen deęer : Bölümler, 1, 2, 3, 4 seçeneklerinden birkaçı, çoklu seçim

Fabrika ayarı : 1, 2, 3, 4 seçili

Örnek : 1.keypadi **sadece A ve B bölümlerinde işlem yapacak** şekilde ayarlamak
31 01 (1 yak) (2 yak) (3 söndür) (4 söndür) ✓

○ **Keypad 2 Bölüm Seçimi**

31 02 adresindedir. < MüP >

Fabrika ayarı : 1, 2, 3, 4 seçili

○ **Keypad 3 Bölüm Seçimi**

31 03 adresindedir. < MüP >

Fabrika ayarı : 1, 2, 3, 4 seçili

○ **Keypad 4 Bölüm Seçimi**

31 04 adresindedir. < MüP >

Fabrika ayarı : 1, 2, 3, 4 seçili

8.5. KULLANICI AYARLARI

Bu kısımdaki ayarlarla 1.,2.,3.,4.ve 5. kullanıcılar ile misafir kullanıcı şifrelerinin yetkileri, saat, gün, bölüm, keypad olarak kısıtlanabilir. Kısıtlama haftalık sürekli plan şeklindedir. Misafir şifresi tek günlüktür. Master, mühendis ve tehdit şifresi yetkileri kısıtlanamaz. Bu ayarlara sadece master erişebilir.

8.5.1. Yetki Başlama Saati

Saat, burada ayarlanan saate gelince o kullanıcının yetkileri işlemeye başlar.

○ **1.Kullanıcı Başlama Saati**

40 01 adresindedir. < MaP >

Ayarı görmek için :

LED 40 01 bekle, gördükten sonra X

LCD 4-KULLANICI AYAR → BAŞLAMA SAATİ → 01-BAŞLANGIÇ bekle, gördükten sonra X
SAAT:

Ayarı değiřtirmek için :

LED 40 01 S S D D ✓

LCD 4-KULLANICI AYAR → BAŞLAMA SAATİ → 01-BAŞLANGIÇ

SAAT: S S D D ✓

Görülen-girilen deęer : Saat, SS = saat, DD = dakika, sayı

Fabrika ayarı : 00:00

Örnek : Saati **08:00** ayarlamak 40 01 **0 8 0 0** ✓

○ **2.Kullanıcı Başlama Saati**

40 02 adresindedir. < MaP >

Fabrika ayarı : 00:00

○ **3.Kullanıcı Başlama Saati**

40 03 adresindedir. < MaP >

Fabrika ayarı : 00:00

○ **4.Kullanıcı Başlama Saati**

40 04 adresindedir. < MaP >

Fabrika ayarı : 00:00

○ **5.Kullanıcı Başlama Saati**

40 05 adresindedir. < MaP >

Fabrika ayarı : 00:00

○ **Misafir Kullanıcı Başlama Saati**

40 06 adresindedir. < MaP >

Fabrika ayarı : 00:00

8.5.2. Yetki Bitiş Saati

Saat, burada ayarlanan saate gelince o kullanıcının yetkileri kaldırılır.

1.Kullanıcı Bitiş Saati

41 01 adresindedir. < MaP >

Ayarı görmek için :

LED 41 01 bekle, gördükten sonra X

LCD 4-KULLANICI AYAR → BİTİŞ SAATİ → 01-BİTİŞ bekle, gördükten sonra X
SAAT:

Ayarı değiştirmek için :

LED 41 01 S S D D √

LCD 4-KULLANICI AYAR → BİTİŞ SAATİ → 01-BİTİŞ
SAAT: S S D D √

Görülen-girilen değer : Saat, SS = saat, DD = dakika, sayı

Fabrika ayarı : 23:59

Örnek : Saati **18:00** ayarlamak 41 01 **1 8 0 0** √

2.Kullanıcı Bitiş Saati

41 02 adresindedir. < MaP >

Fabrika ayarı : 23:59

3.Kullanıcı Bitiş Saati

41 03 adresindedir. < MaP >

Fabrika ayarı : 23:59

4.Kullanıcı Bitiş Saati

41 04 adresindedir. < MaP >

Fabrika ayarı : 23:59

5.Kullanıcı Bitiş Saati

41 05 adresindedir. < MaP >

Fabrika ayarı : 23:59

Misafir Kullanıcı Bitiş Saati

41 06 adresindedir. < MaP >

Fabrika ayarı : 23:59

8.5.3. Kullanıcıların Yetkili Olduğu Günler

Haftanın burada ayarlanan günlerinde kullanıcının yetkileri işler. Seçeneklerin anlamları şöyledir;

1=Pazartesi, 2=Salı, 3=Çarşamba, 4=Perşembe, 5=Cuma, 6=Cumartesi, 7=Pazar

1.Kullanıcı Günleri

42 01 adresindedir. < MaP >

Ayarı görmek için :

LED 42 01 bekle, gördükten sonra X

LCD 4-KULLANICI AYAR → GÜNLERİ → 01-İZİN VERİLEN bekle, gördükten sonra X
GÜNLER:

Ayarı değiştirmek için :

LED 42 01 günler √

LCD 4-KULLANICI AYAR → GÜNLERİ → 01-İZİN VERİLEN
GÜNLER: günler √

Görülen-girilen değer : Haftanın günleri, 1, 2, 3, 4, 5, 6, 7 seçimlerinden birkaçı, çoklu seçim

Fabrika ayarı : 1, 2, 3, 4, 5, 6, 7

Örnek : 1.kullanıcının çalışacağı günleri **haftanın 5 günü** ayarlamak
42 01 **(1 yak) (2 yak) (3 yak) (4 yak) (5 yak)** √

2.Kullanıcı Günleri

42 02 adresindedir. < MaP >

Fabrika ayarı : 1,2,3,4,5,6,7

○ **3.Kullanıcı Günleri**

42 03 adresindedir. < MaP >
Fabrika ayarı : 1,2,3,4,5,6,7

○ **4.Kullanıcı Günleri**

42 04 adresindedir. < MaP >
Fabrika ayarı : 1,2,3,4,5,6,7

○ **5.Kullanıcı Günleri**

42 05 adresindedir. < MaP >
Fabrika ayarı : 1,2,3,4,5,6,7

○ **Misafir Kullanıcı Günleri**

42 06 adresindedir. < MaP >
Fabrika ayarı : 1,2,3,4,5,6,7

8.5.4. Kullanıcıların Yetkili Olduğu Bölümler

Burada ayarlanan bölümlerde kullanıcının yetkileri işler. Seçeneklerin anlamları şöyledir;

ABCD: 1. seçenek=A bölümü, 2. seçenek=B bölümü, 3. seçenek=C bölümü, 4. seçenek=D bölümü
S.P.T.: 1. seçenek=Dahili, 2. seçenek=Pencere, 3. seçenek=Kapı, 4. seçenek=Harici
S.P.T. ile beraber kullanılacaksa tümü seçili olmalıdır. Ayrıntılar için sayfa 34'e bakınız.

○ **1.Kullanıcı Bölümleri**

43 01 adresindedir. < MaP >

Ayarı görmek için :

LED 43 01 bekle, gördükten sonra X

LCD 4-KULLANICI AYAR → BÖLÜMLERİ → 01-İZİN VERİLEN bekle, gördükten sonra X
BÖLÜMLER:

Ayarı değiştirmek için :

LED 43 01 bölümler √

LCD 4-KULLANICI AYAR → 43-BÖLÜM SEÇİMİ → 01-BÖLÜM SEÇİMİ

BÖLÜMLER: bölümler √

Görülen-girilen değer : Bölümler, 1, 2, 3, 4 seçeneklerinden birkaçı, çoklu seçim

Fabrika ayarı : 1, 2, 3, 4 seçili

Örnek : 1.kullanıcının işlem yapabileceği bölümleri **A, B** ayarlamak
43 01 **(1 yak) (2 yak) (3 söndür) (4 söndür)** √

○ **2.Kullanıcı Bölümleri**

43 02 adresindedir. < MaP >

Fabrika ayarı : 1,2,3,4 = A, B, C, D bölümleri

○ **3.Kullanıcı Bölümleri**

43 03 adresindedir. < MaP >

Fabrika ayarı : 1,2,3,4 = A, B, C, D bölümleri

○ **4.Kullanıcı Bölümleri**

43 04 adresindedir. < MaP >

Fabrika ayarı : 1,2,3,4 = A, B, C, D bölümleri

○ **5.Kullanıcı Bölümleri**

43 05 adresindedir. < MaP >

Fabrika ayarı : 1,2,3,4 = A, B, C, D bölümleri

○ **Misafir Kullanıcı Bölümleri**

43 06 adresindedir. < MaP >

Fabrika ayarı : 1,2,3,4 = A, B, C, D bölümleri

8.5.5. Kullanıcıların Kullanabileceği Keypadler

Burada ayarlanan keypadlerde kullanıcı işlem yapabilir. Seçeneklerin anlamları şöyledir;

1.seçenek=1.keypad, 2.seçenek =2.keypad, 3.seçenek =3.keypad, 4.seçenek =4.keypad

1.Kullanıcı Keypadleri

44 01 adresindedir. < MaP >

Ayarı görmek için :

LED 44 01 bekle, gördükten sonra X

LCD 4-KULLANICI AYAR → KEYPADLERİ → 01-İZİN VERİLEN bekle, gördükten sonra X
KEYPADLER:

Ayarı değiştirmek için :

LED 44 01 keypadler ✓

LCD 4-KULLANICI AYAR → KEYPADLERİ → 01-İZİN VERİLEN
KEYPADLER: keypadler ✓

Görülen-girilen değer : Keypadler, 1, 2, 3, 4 seçeneklerinden birkaçı, çoklu seçim

Fabrika ayarı : 1, 2, 3, 4 = 1., 2., 3., 4. keypadler

Örnek : 1.kullanıcının işlem yapabileceği keypadi yalnız **1, 2** ayarlamak
44 01 (**1 yak**) (**2 yak**) (**3 söndür**) (**4 söndür**) ✓

2.Kullanıcı Keypadleri

44 02 adresindedir. < MaP >

Fabrika ayarı : 1, 2, 3, 4 = 1., 2., 3., 4. keypadler

3.Kullanıcı Keypadleri

44 03 adresindedir. < MaP >

Fabrika ayarı : 1, 2, 3, 4 = 1., 2., 3., 4. keypadler

4.Kullanıcı Keypadleri

44 04 adresindedir. < MaP >

Fabrika ayarı : 1, 2, 3, 4 = 1., 2., 3., 4. keypadler

5.Kullanıcı Keypadleri

44 05 adresindedir. < MaP >

Fabrika ayarı : 1, 2, 3, 4 = 1., 2., 3., 4. keypadler

Misafir Kullanıcı Keypadleri

44 06 adresindedir. < MaP >

Fabrika ayarı : 1, 2, 3, 4 = 1., 2., 3., 4. keypadler

8.5.6. Kullanıcı Yetkisi Kısıtlamaları

Burada kullanıcıların alarm paneli üzerinde yapabilecekleri işlem yetkileri kısıtlanabilir. 3. ve 4. seçenek sadece Misafir kullanıcı için geçerlidir.

	<u>1.seçenek</u> Alarm Kurma Yetkisi	<u>2.seçenek</u> Alarm Çözme Yetkisi	<u>3.seçenek</u> Bir Kullanımlık Şifre (Sadece Misafir)	<u>4.seçenek</u> Bir Günlük Şifre (Sadece Misafir)	<u>5.seçenek</u> Bypass Yapabilme Yetkisi
Yanık	İptal et	İptal et	Evet	Evet	İptal et
Sönük	Kullanımda	Kullanımda	Hayır	Hayır	Kullanımda

1.Kullanıcı Yetkisi Kısıtlamaları

45 01 adresindedir. < MaP >

Ayarı görmek için :

LED 45 01 bekle, gördükten sonra X

LCD 4-KULLANICI AYAR → SINIRLAMALAR → 01-SINIRLAMALAR bekle, gördükten sonra X

Ayarı değiştirmek için :
 LED 45 01 ayar ✓
 LCD 4-KULLANICI AYAR → SINIRLAMALAR → 01-SINIRLAMALAR
 Görülen-girilen değer : Ayar, 1, 2, 3, 4, 5 seçeneklerinden birkaçı, çoklu seçim
 Fabrika ayarı : Hiçbiri seçilmemiş
 Örnek : 1.kullanıcının alarm çözme yetkisini iptal etmek
 45 01 (2 yak) ✓

○ **2. den 5. ye Kullanıcı Yetkisi Kısıtlamaları**

45 02-05 adresindedir. < MaP >
 Fabrika ayarı : Hiçbiri seçilmemiş

○ **Misafir Kullanıcı Yetkisi Kısıtlamaları**

45 06 adresindedir. < MaP >
 Fabrika ayarı : 4 seçili = Bir günlük şifre

8.6. TELEFON ARAMA AYARLARI

8.6.1. Telefon Arama Genel Ayarlar

○ **Genel Ayarlar**

Burada kullanıcı telefon arama ve alarm haberalma merkezi bağlantısı özelliklerinin açılıp-kapatılması, sesli mesaj modülü ile ilgili ayarlar yapılır. Seçeneklerin anlamları şöyledir;

	1. seçenek Kominikatör AHM Arama	2. seçenek Kullanıcı Telefonu Arama	3. seçenek Sesli Mesaj Modülü	4. seçenek Alarm Çözülünce Aramalar İptal	5. seçenek Hat Kesilince Siren Çal	6. seçenek Telefondan Tek Tuşla Onaylama	7. seçenek İlk onayda aramaları sonlandır	8. seçenek İlk onayda sireni sustur.
Yanık	Açık	Açık	Açık	Açık	Açık	Açık	Açık	Açık
Sönük	Kapalı	Kapalı	Kapalı	Kapalı	Kapalı	Kapalı	Kapalı	Kapalı

Telefondan tek tuşla onaylama açık iken, panel alarmda veya testte kullanıcıyı aradığında telefondan (* şifre) yerine tek tuşa(*) basarak onaylama yapılabilir ve panel aramaları durdurur. Bu durumda, şifre girilmediği için paneli uzaktan kontrol etme özelliği aktif değildir. 50 01 de 8. seçenek kapalı ise onaylamalarda siren susmaz, 8.seçenek seçili ise onaylamadan sonra siren susar(panel kurulu olmaya devam eder).

İlk onayda aramaları sonlandır özelliği açık ise Kişisel telefon numaraları aranırken ilk onay alımından sonra kişisel telefon aramaları durur(Telefon numaraları bölümlere ayrılmışsa her bölüm onayı ayrı değerlendirilir).

50 01 adresindedir. < MüP >
 Ayarı görmek için :
 LED 50 01 bekle, gördükten sonra X
 LCD 5-KOMİNİKATÖR → GENEL AYARLAR → GENEL AYARLAR bekle, gördükten sonra X
 Ayarı değiştirmek için :
 LED 50 01 ayar ✓
 LCD 5-KOMİNİKATÖR → GENEL AYARLAR → GENEL AYARLAR
 ayar ✓

Görülen-girilen değer : Ayar yukarıdaki tabloya göre, 1, 2, 3, 4, 5, 6 seçeneklerinden birkaçı, çoklu seçim
 Fabrika ayarı : 2=Telefon arama açık
 Örnek : **Kominikatörü**(AHM arama) ve **telefon** aramayı kullanıma açmak
 50 01 (1 yak) (2 yak) ✓

Alarm Haberalma Merkezi telefon numarası(05 01-04) girildiğinde Alarm haberalma merkezi arama özelliği (50 01 de 1. seçenek) otomatik olarak aktif olur. Kullanıcı telefon numarası girildiğinde (06 01-06), kullanıcı telefonu arama özelliği(50 01 de 2. seçenek) otomatik olarak aktif olur.

○ **Arama-Deneme Sayısı**

50 02 adresindedir. < MüP >
 Ayarı görmek için :
 LED 50 02 bekle, gördükten sonra X
 LCD 5-KOMİNİKATÖR → GENEL AYARLAR → DENEME SAYISI bekle, gördükten sonra X

Ayarı değiřtirmek için :

LED 50 02 sayı ✓

LCD 5-KOMİNİKATÖR → GENEL AYARLAR → DENEME SAYISI sayı ✓
sayı KERE ✓

Görülen-girilen deęer : Arama-deneme sayısı, 1 ~ 15 arası sayı

Fabrika ayarı : 3

Örnek : Deneme sayısını 5 yapmak 50 02 5 ✓

○ **Kominikatör(AHM) Cevap Süresi**

50 03 adresindedir. < MüP >

Ayarı görmek için :

LED 50 03 bekle, gördükten sonra X

LCD 5-KOMİNİKATÖR → GENEL AYARLAR → CEVAP SÜRESİ bekle, gördükten sonra X

Ayarı değiřtirmek için :

LED 50 03 süre ✓

LCD 5-KOMİNİKATÖR → GENEL AYARLAR → CEVAP SÜRESİ
süre SANİYE ✓

Görülen : süre, saniye cinsinden 10 ~ 60 arası sayı

Fabrika ayarı : 30 saniye

Örnek : Süreyi 35 saniye yapmak 50 03 35 ✓

○ **Kominikatör(AHM) Periyodik Test Raporu Aralığı**

AHM'ne gönderilen periyodik raporun kaç saatte bir gideceęi, buradan ayarlanır.

50 04 adresindedir. < MüP >

Ayarı görmek için :

LED 50 04 bekle, gördükten sonra X

LCD 5-KOMİNİKATÖR → GENEL AYARLAR → TEST ARALIĞI bekle, gördükten sonra X

Ayarı değiřtirmek için :

LED 50 04 aralık ✓

LCD 5-KOMİNİKATÖR → GENEL AYARLAR → TEST ARALIĞI
aralık SAAT ✓

Görülen-girilen deęer : Rapor aralığı, saat cinsinden 1 ~ 48 arası sayı

Fabrika ayarı : 24 saatte bir

Örnek : Rapor verme aralığını 6 saat yapmak 50 04 6 ✓

○ **AHM İlk Periodic Test Saati**

50 05 adresindedir. < MüP >

Ayarı Görmek için:

LED 50 05 bekle, gördükten sonra X

LCD 5-KOMİNİKATÖR → GENEL AYARLAR → İLK TEST: bekle, gördükten sonra X
SAAT:

Ayarı değiřtirmek için:

LED 50 05 saat ✓

LCD 5-KOMİNİKATÖR → GENEL AYARLAR → İLK TEST:
SAAT: saat ✓

Görülen-Girilen Deęer : Saat

Fabrika Ayarı : 00:00

Örnek : İlk periyodik tes saatini 19 50 yapmak için 50 05 19 50 ✓

○ **Telefon Aramaları Arasındaki Süre**

Burada bir telefon kapandıktan sonra dięer aramanın ne kadar süre sonra yapılacaęı ayarlanır.

50 06 adresindedir. < MüP >

Ayarı görmek için :

LED 50 06 bekle, gördükten sonra X

LCD 5-KOMİNİKATÖR → GENEL AYARLAR → ARAMA GECİKME bekle, gördükten sonra X

Ayarı değiřtirmek için :

LED 50 06 süre ✓

LCD 5-KOMİNİKATÖR → GENEL AYARLAR → ARAMA GECİKME süre SANİYE ✓

Görülen-girilen deęer : Süre, saniye cinsinden 1 ~ 30 arası sayı

Fabrika ayarı : 3 saniye

Örnek : Süreyi 5 saniye yapmak 50 06 5 ✓

○ **1.AHM Haberleşme Formatı**

Burada 1. Alarm Haberalma Merkezi ile haberleşme formatı ayarlanır. Girilen deęerlerin anlamları şöyledir;

0 = Contact ID 1 = DTMF 4+2 ve türevi formatlar(50 07 adresi de dikkate alınır)

50 07 adresindedir. < MüP >

Ayarı görmek için :

LED 50 07 bekle, gördükten sonra X

LCD 5-KOMİNİKATÖR → GENEL AYARLAR → AHM 1 FORMTI bekle, gördükten sonra X

Ayarı değiřtirmek için :

LED 50 07 format ✓

LCD 5-KOMİNİKATÖR → GENEL AYARLAR → AHM 1 FORMATI

[FORMAT] ✓

B(Sol) ve C(Saę) tuřlarına basarak istenen format seçilir.

Görülen-girilen deęer : AHM format cinsi, 0 ~ 1 arası sayı

Fabrika ayarı : 0, Contact ID

Örnek : 1. AHM formatını **Contact ID** yapmak 50 07 0 ✓

○ **2.AHM Haberleşme Formatı**

Burada 2. Alarm Haberalma Merkezi ile haberleşme formatı ayarlanır. Girilen deęerlerin anlamları şöyledir;

0 = Contact ID 1 = DTMF 4+2 ve türevi formatlar(50 08 adresi de dikkate alınır)

50 08 adresindedir. < MüP >

Ayarı görmek için :

LED 50 08 bekle, gördükten sonra X

LCD 5-KOMİNİKATÖR → GENEL AYARLAR → AHM 2 FORMATI bekle, gördükten sonra X

Ayarı değiřtirmek için :

LED 50 08 format ✓

LCD 5-KOMİNİKATÖR → GENEL AYARLAR → AHM 2 FORMATI

[FORMAT] ✓

B(Sol) ve C(Saę) tuřlarına basarak istenen format seçilir.

Görülen-girilen deęer : AHM format cinsi, 0 ~ 1 arası sayı

Fabrika ayarı : 0, Contact ID

Örnek : 2.AHM formatını **Contact ID** yapmak 50 08 0 ✓

○ **DTMF 4+2 ve Türevi Haberleşme Formatları Ayarları**

Burada, haberleşme formatı 3+1, 3+2, 4+1, 4+2 olarak ayarlanabilir. Bu formatlardan biri kullanılmak istenirse o AHM için (50 07 veya 50 08) Haberleşme Formatı ayarı "DTMF 4+2 ve türevleri" seçilmelidir.

	1. seçenek Abone No Hane Sayısı	2. seçenek Gönderilen Kod Hane Sayısı	3. seçenek Haberleşme Hızı
Yanık	3	1	20 Baud
Sönük	4	2	10 Baud

1.AHM

50 09 adresindedir. < MüP >

Ayarı görmek için :

LED 50 09 bekle, gördükten sonra X

LCD 5-KOMİNİKATÖR → GENEL AYARLAR → AHM 1 AYARLARI bekle, gördükten sonra X

Ayarı değiştirmek için:

LED 50 09 ayar ✓

LCD 5-KOMİNİKATÖR → GENEL AYARLAR → AHM 1 AYARLARI
ayar ✓

Görülen-girilen değer : Ayar yukarıdaki tabloya göre, 1, 2, 3, 4, 5 seçeneklerinden birkaçı, çoklu seçim

Fabrika ayarı : Hiçbiri seçili değil = 4+2, 10 Baud, DTMF

Örnek : 1.AHM format ayarını **4+1** yapmak 50 09 **(1 söndür) (2 yak)** ✓

2.AHM

50 10 adresindedir. < MüP >

Ayarı görmek için :

LED 50 10 bekle, gördükten sonra X

LCD 5-KOMİNİKATÖR → GENEL AYARLAR → AHM 2 AYARLARI bekle, gördükten sonra X

Ayarı değiştirmek için :

LED 50 10 ayar ✓

LCD 5-KOMİNİKATÖR → GENEL AYARLAR → AHM 2 AYARLARI
ayar ✓

Görülen-girilen değer : Ayar yukarıdaki tabloya göre, 1, 2, 3, 4, 5 seçeneklerinden birkaçı, çoklu seçim

Fabrika ayarı : Hiçbiri seçili değil = 4+2, 10 Baud, DTMF

Örnek : 2.AHM format ayarını **3+1** yapmak 50 10 **(1 Yak) (2 yak)** ✓

o Mesaj Gidecek AHM Seçimi

Burada bölüm ayırımına göre hangisine ait olayların hangi AHM'ne bildirileceğinin seçimleri yapılır. Ayırım şöyledir;

Kurma/çözme, alarmlar, bypass olayları, zon arızaları ait oldukları bölümlere göre aranılır. Diğerleri "Bölüm Dışı Olaylara" aittir.

Not: Keypad üzerinden verilen alarmlar(Panic, Yangın, Tehdit, Tamper) "Bölüm Dışı Olaylara" aittir.

Seçeneklerin anlamları ise şöyledir; 1.seçenek = 1.AHM 2.seçenek = 2.AHM

Bölüm Dışı Olaylar

50 11 adresindedir. < MüP >

Ayarı görmek için :

LED 50 11 bekle, gördükten sonra X

LCD 5-KOMİNİKATÖR → GENEL AYARLAR → GENEL AHM bekle, gördükten sonra X

Ayarı değiştirmek için :

LED 50 11 ayar ✓

LCD 5-KOMİNİKATÖR → GENEL AYARLAR → GENEL AHM
ayar ✓

Görülen-girilen değer : Ayar yukarıdaki tanıma göre, 1, 2 seçeneklerinden birkaçı, çoklu seçim

Fabrika ayarı : 1 seçili = 1.AHM

Örnek : Olayları hem 1. hem 2. AHM'ne göndermek 50 11 **(1 Yak) (2 yak)** ✓

A dan D ye Bölüm Olayları

50 12-15 adresindedir. < MüP >

Fabrika ayarı : 1 seçili = 1.AHM

o Aranacak Telefon Seçimi

Burada bölüm ayırımına göre hangisine ait olayların hangi telefona bildirileceğinin seçimleri yapılır. Ayırım şöyledir;

Kurma/çözme, alarmlar, bypass olayları, zon arızaları ait oldukları bölümlere göre aranılır. Diğerleri "Bölüm Dışı Olaylara" aittir.

Not: Keypad üzerinden verilen alarmlar(Panic, Yangın, Tehdit, Tamper) "Bölüm Dışı Olaylara" aittir.

Seçeneklerin anlamları ise şöyledir;

	<u>1. seçenek</u> 1.Telefon	<u>2. seçenek</u> 2.Telefon	<u>3. seçenek</u> 3.Telefon	<u>4. seçenek</u> 4.Telefon	<u>5. seçenek</u> 5.Telefon	<u>6. seçenek</u> 6.Telefon
Yanık	Ara	Ara	Ara	Ara	Ara	Ara
Sönük	Arama	Arama	Arama	Arama	Arama	Arama

Bölüm Dışı Olaylar

50 16 adresindedir. < MüP >

Ayarı görmek için :

LED 50 16 bekle, gördükten sonra X

LCD 5-KOMİNİKATÖR → GENEL AYARLAR → GENEL TELEFONLAR bekle, gördükten sonra X

Ayarı değiştirmek için :

LED 50 16 ayar ✓

LCD 5-KOMİNİKATÖR → GENEL AYARLAR → GENEL TELEFONLAR
ayar ✓

Görülen-girilen değer : Ayar yukarıdaki tanıma göre, 1, 2, 3, 4, 5, 6 seçeneklerinden birkaçı, çoklu seçim

Fabrika ayarı : Tümü seçili = Tüm telefonlar aranır

Örnek : Olayları **tüm telefonlara** bildirmek

50 16 **(1 Yak) (2 yak) (3 yak) (4 yak) (5 Yak) (6 yak)** ✓

A dan D ye Bölüm Olayları

50 17-20 adresindedir. < MüP >

Fabrika ayarı : Tümü seçili = Tüm telefonlar aranır

8.6.2. Olay Hafızası ve Bildirimleri Ayarları

Burada olayların, hafızada saklanıp saklanmayacağı, AHM ve/veya kullanıcı telefonlarına bildirilip bildirilmeyeceği ile ilgili ayarlar yapılır. Tüm olaylar sırasıyla alarmlar, hatalar, olaylar olmak üzere üç kısımdır. Bütün adreslerde aynı olmak üzere seçeneklerin anlamları şöyledir;

	<u>1.seçenek</u> AHM 'ne Haber Ver	<u>2.seçenek</u> Telefona Haber Ver	<u>3.seçenek</u> AHM 'ne Düzeldisini Bildir	<u>4.seçenek</u> Telefona Düzeldisini Bildir	<u>5.seçenek</u> Olay Hafızasına Kaydet
Yanık	Evet	Evet	Evet	Evet	Evet
Sönük	Hayır	Hayır	Hayır	Hayır	Hayır

Olay hafızasına yapılan kaydın ve keypadten gösterilen bilginin tipi şöyledir;

OO GG SS DD A B

Burada:

OO : Olay kodu

GG : Olayın olduğu tarihin gün haneleri

SS : Olayın olduğu saat

DD : Olayın Olduğu Dakika

A, B : İlave bilgiler

Olay hafızasına kaydedilen parametreler(ilave bilgiler) aşağıdaki tabloda her olay için belirtilmiştir.

- **Hırsız Alarmı (Diğerleri de benzerdir, aşağıdaki tabloya bakınız.)**

51 01 adresindedir. < MüP >

Ayarı görmek için :

LED 51 01 bekle, gördükten sonra X

LCD 5-KOMİNİKATÖR → RAPOR MASKE. → 01-HIRSIZ ALARMI bekle, gördükten sonra X

Ayarı değiřtirmek için :
 LED 51 01 bildirimler ✓
 LCD 5-KOMİNİKATÖR → RAPOR MASKE. → 01-HIRSIZ ALARMI
 bildirimler ✓

Görülen-girilen deęer : Bildirim seçimi, 1, 2, 3, 4, 5 seçeneklerinden birkaçı, çoklu seçim
 Fabrika ayarı : 1=AHM'ne haber ver, 2=Tel'e haber ver, 3=AHM' ye düzeldisini bildir 5=Olay Hafızasına
 Kaydet

Örnek : Fabrika ayarı gibi ayarlamak
 51 01 (1 yak) (2 yak) (3 yak) (5 yak) ✓

Tam olay listesi ařaęıdaki tablodadır.

Parametresi kullanıcı olan olaylar;
 0 = Mühendis 1 = Master 2 = 1.kullanıcı 3 = 2.kullanıcı 4 = 3.kullanıcı
 5 = 4.kullanıcı 6 = 5.kullanıcı 7 = Misafir
 olarak hafızaya kaydedilir.

Olay Hafızası ve Bildirimleri Tablosu

No	Olay	Adres	Menü 5-KOMİNİKATÖR → RAPOR MASKE.. →	Bildirim Fabrika Ayarı	Hafızaya Kaydedilen Parametre	Prg
1	Hırsız Alarmı	51 01	01-HIRSIZ ALARMI	1, 2, 3, 5	A= -, B=Zon	MüP
2	Panik Alarmı	51 02	02-PANİK ALARMI	1, 2, 3, 5	A= Keypad , B=Zon	MüP
3	Yangın Alarmı	51 03	03-YANGIN ALARMI	1, 2, 3, 5	A= Keypad , B=Zon	MüP
4	Tehdit Alarmı	51 04	04-TEHDİT ALARMI	1, 2, 3, 5	A= Keypad , B=Zon	MüP
5	Sabotaj-Tamper Alarmı	51 05	05-TAMPER ALARM	1, 2, 3, 5	A= Keypad , B=Zon	MüP
6	Tıbbi-Medikal Alarm	51 06	06-TIBBİ ALARM	1, 2, 3, 5	A= -, B=Zon	MüP
7	Tehditle Çözme	51 07	07-TEHDİT LE AÇMA	1, 2, 5	A= -, B= -	MüP
8	Alarmda sistem çözme	51 08	08-ALARM İPTAL	1, 5	A=Keypad No B=Kullanıcı No	MüP
9	Zon Arızası	51 09	09-ZON ARIZASI	1, 5	A= -, B=Zon	MüP
10	Elektrik Kesildi	51 10	10-ENERJİ KESİK	1, 3, 5	A= -, B= -	MüP
11	Alarm Onayı	51 11	11-ALARM ONAYI	1, 5	A= -, B= -	MüP
12	Çarpraz Zon Hatası	51 12	12-Ç. ZON HATA	1, 5	A= -, B= -	MüP
13	Akü Bitiyor	51 13	13-AKÜ BİTİYOR	1, 3, 5	A= -, B= -	MüP
14	Hat Kesildi	51 14	14-HAT KESİLDİ	1, 3, 5	A= -, B= -	MüP
15	Akü Arızası	51 15	15-AKÜ ARIZASI	1, 3, 5	A= -, B= -	MüP
16	Haberleşme Başarısız	51 16	16-KOM HATASI	5 Yalnız olay hafızasına kaydedilebilir.	A= -, B= Tel. No	MüP
17	Özel Çözme	51 17	17-ÖZEL ÇÖZÜLME	1, 3, 5	A= ÇözmeTipi (1) B= -	MüP
18	Alarm Çözüldü	51 18	18- ÇÖZÜLDÜ	1, 3, 5	A= Keypad No/ Parametre,(2) B= Kullanıcı No	MüP
19	Bypass Yapıldı	51 19	19-BYPASS OLDU	1, 3, 5	A= -, B= Zon	MüP
20	Programa Girildi	51 20	20-PRG. GİRİLDİ	1, 5	A= -, B= Kullanıcı	MüP
21	Programdan Çıkıldı	51 21	21-PRG. ÇIKILDI	1, 5	A= -, B= -	MüP
22	Periyodik Rapor	51 22	22-PERİYOD. RAP	1	A= -, B= -	MüP
23	Panel Yeniden Başladı	51 23	23-YENİDEN BAŞLA	5	A= -, B= -	MüP
24	Elle Rapor	51 24	24-ELLE RAPOR	Ayar gerektirmez.	A= -, B= -	MüP
25	Boş	51 25	25-BOŞ	-	-	MüP
26	Boş	51 26	26-BOŞ	-	-	MüP

27	Boş	51 27	27-BOŞ	-	-	MüP
28	Boş	51 28	28-BOŞ	-	-	MüP
29	Boş	51 29	29-BOŞ	-	-	MüP
30	Özel Zondan Alarm	51 30	30-ÖZEL OLAY	1, 2, 5	A= - , B= Zon	MüP
31	Boş	51 31	31-BOŞ	-	-	MüP
32	Fabrika Ayarlarına Dönüldü (3)	51 32	32-FAB. AYR. DÖN.	5	A= Reset Kaynağı B= Reset Tipi	MüP
33	Hırsız Alarmı Düzeldi	-	-	-	A= - , B=Zon	-
34	Panik Alarmı Düzeldi	-	-	-	A= - , B=Zon	-
35	Yangın Alarmı Düzeldi	-	-	-	A= - , B=Zon	-
36	Tehdit Alarmı Düzeldi	-	-	-	A= - , B=Zon	-
37	Sabotaj-Tamper Alarmı Düzeldi	-	-	-	A= - , B=Zon	-
38	Tıbbi-Medikal Alarm Düzeldi	-	-	-	A= - , B=Zon	-
39-41	Boş	-	-	-	-	-
42	Elektrik geldi	-	-	-	A= - , B= -	-
43-44	Boş	-	-	-	-	-
45	Akü düzeldi	-	-	-	A= - , B= -	-
46	Hat düzeldi	-	-	-	A= - , B= -	-
47	Akü takıldı/ düzeldi	-	-	-	A= - , B= -	-
48	Boş	-	-	-	-	-
49	Özel Kurma	-	-	-	A= Kurma Tipi (1) B= -	-
50	Alarm Kuruldu	-	-	-	A= Keypad No/ Paremetre,(2) B= Kullanıcı No	-
51	Bypass İptal	-	-	-	A= - , B= Zon	-
52-61	Boş	-	-	-	-	-
62	Özel Zon Alarmı Düzeldi	-	-	-	A= - , B= Zon	-

Not: (1) A = 1 (Tek tuşla kurma)

2 (Hareketsiz kurma)

3 (Timerla otomatik kurma/çözme)

4 (Key ile kurma/çözme)

7 (Uzaktan Kumanda ile kurma/çözme)

(2) A = 1 (1.Keypadden kurma/çözme)

2 (2.Keypadden kurma/çözme)

3 (3.Keypadden kurma/çözme)

4 (4.Keypadden kurma/çözme)

5 (Telefonla kurma/çözme)

6 (PC ile kurma/çözme)

(3) A = 0 (Fabrika ayarları Keypad tarafından yüklendi)

1 (Fabrika ayarları Vapman yazılımı tarafından yüklendi)

B = 1 (Şifreler fabrika ayarlarına döndü)

2 (Panel ayarları fabrika ayarlarına döndü)

3 (Fabrika ayarları ve şifreler birlikte fabrika ayarlarına döndü)

8.6.3. Contact ID Olay Kodları Ayarları

Burada belirtilen olay kodları AHM-Alarm Haberalma Merkezine bildirilen kodlardır. Eğer bağlanan merkezin olaylara ilişkin kodları farklıysa, merkezin kodları her olay için buradaki adreslere girilebilir.

Haberleşme formatı fabrika ayarı **Contact ID** dir.

VAP404 olay kodları QXYZ olacak şekilde 4 haneli olarak programlanır. Parametreleri ise şöyledir;

Parametresi zon olan olaylarda:

001 = Zon 1 002 = Zon 2 003 = Zon 3 004 = Zon 4 008=Zon 8

Keypadin Panik, yangın, tehdit tuşları ile keypad tamper butonundan gelen alarmlarda parametre olarak "000" gönderilir. Uzaktan kumanda Panic alarmında da parametre olarak "000" gönderilir.

Parametresi kullanıcı olan olaylarda:

000 = Mühendis 001 = Master 002 = 1.kullanıcı 003 = 2.kullanıcı 004 = 3.kullanıcı
005 = 4.kullanıcı 006 = 5.kullanıcı 007 = Misafir

Contact ID' de Alarm Haberalma merkezine gönderilen kodlar istenirse aşağıda belirtilen şekilde değiştirilebilir.

○ **Hırsız Alarmı Kodu (Diğerleri de benzerdir, aşağıdaki tabloya bakınız.)**

52 01 adresindedir. < MüP >

Ayarı görmek için :

LED 52 01 bekle, gördükten sonra X

LCD 5-KOMİNİKATÖR → CID MSJ KODLARI → 01-HIRSIZ ALARMI bekle, gördükten sonra X

Ayarı değiştirmek için :

LED 52 01 kod ✓

LCD 5-KOMİNİKATÖR → CID MSJ KODLARI → 01-HIRSIZ ALARMI kod

kod ✓

Görülen-girilen değer : Olay kodu, 4 haneli sayı

Fabrika ayarı : 1130

Örnek : Fabrika ayarı gibi ayarlamak 52 01 1 1 3 0 ✓

Olay Kodları Tablosu

No	Olay	Adres	Menü 5-KOMİNİKATÖR → CID MSJ KODLARI →	Olay Kodu Fabrika Ayarı	AHM 'ne Gönderilen Parametre	Prg
1	Hırsız Alarmı(D) (1)	52 01	01-HIRSIZ ALARMI	1130	Zon	MüP
2	Panik Alarmı(D)	52 02	02-PANİK ALARMI	1120	Zon	MüP
3	Yangın Alarmı(D)	52 03	03-YANGIN ALARMI	1110	Zon	MüP
4	Tehdit Alarmı(D)	52 04	04-TEHDİT ALARMI	1120	Zon	MüP
5	Sabotaj-Tamper Alarm(D)	52 05	05-TAMPER ALARM	1144	Zon	MüP
6	Tıbbi-Medikal Alarm(D)	52 06	06-TIBBİ ALARM	1100	Zon	MüP
7	Tehditte Çözme	52 07	07-TEHDİTLE AÇMA	1121	-	MüP
8	Alarmeda sistem çözme	52 08	08-ALARM İPTAL	1406	-	MüP
9	Zon Arızası	52 09	09-ZON ARIZASI	1372	Zon	MüP
10	Elektrik Kesildi(D)	52 10	10-ENERJİ KESİK	1301	-	MüP
11	Alarm Onayı	52 11	11-ALARM ONAYI	1139	-	MüP
12	Çarpraz Zon Hatası	52 12	12-Ç. ZON HATASI	1378	-	MüP
13	Akü Bitiyor(D)	52 13	13-AKÜ BİTİYOR	1302	-	MüP
14	Hat Kesildi(D)	52 14	14-HAT KESİLDİ	1351	-	MüP
15	Akü Arızası(D)	52 15	15-AKU ARIZASI	1302	-	MüP
16	Haberleşme Başarısız	52 16	16-KOM HATASI	AHM 'ne gönderilmez	-	MüP
17	Özel Çözme(D) (2)	52 17	17-ÖZEL ÇÖZÜLME	1400	-	MüP
18	Alarm Çözüldü(D)	52 18	18- ÇÖZÜLDÜ	1402	Kullanıcı	MüP
19	Bypass Yapıldı (D)	52 19	19-BYPASS OLDU	1570	Zon	MüP

20	Programa Girildi	52 20	20-PRG. GIRİLDİ	1627	-	MüP
21	Programdan Çıktı	52 21	21-PRG. ÇIKILDI	1628	-	MüP
22	Periyodik Rapor	52 22	22-PERİYOD. RAP	1602	-	MüP
23	Panel Yeniden Başladı	52 23	23-YENİDEN BAŞLA	1305	-	MüP
24	Elle Rapor	52 24	24-ELLE RAPOR	1601	-	MüP
25	Boş	52 25	25-BOŞ	-	-	MüP
26	Boş	52 26	26-BOŞ	-	-	MüP
27	Boş	52 27	27-BOŞ	-	-	MüP
28	Boş	52 28	28-BOŞ	-	-	MüP
29	Boş	52 29	29-BOŞ	-	-	MüP
30	Özel Zondan Alarm (D)	52 30	30-ÖZEL OLAY	0000	Zon	MüP
31	Boş	52 31	31- BOŞ	-	-	MüP
32	Fabrika Ayarlarına Döndü	52 32	32-FAB. AYR. DÖN.	0000	Reset Tipi (3)	MüP

Not: (1) Yanında (D) simgesi bulunan kodların düzeldi kodları panel tarafından otomatik kaydedilir ve eğer 51 XX li adreslerde seçili ise ilgili olayın düzeldisinin kodu Alarm Haber Alma merkezine gönderilir.

(2) Tek tuşla Kurma, Hareketsiz Kurma, Otomatik Kurma/Çözme, Key ile Kurma/Çözme ve Uzaktan Kumanda modulu ile kurma/çözme de Özel Kurma/Çözme kodu AHM ye gönderilir.

(3) Reset Tipi 1= Şifreler fabrika ayarlarına döndü
2= Panel Ayarları fabrika ayarlarına döndü
3= Panel ayarları ve şifreler birlikte fabrika ayarlarına döndü

8.6.4. DTMF 4+2 ve Türevleri Olay Kodları Ayarları

Burada belirtilen olay kodları AHM-Alarm Haberalma Merkezine bildirilen kodlardır. Keypadden hex veri girebilmek veya okuyabilmek için aşağıdaki tabloyu kullanınız.

	Yazma	Okuma(VPC108)
A	1 (uzun bas)	0 ve 1
B	2 (uzun bas)	0 ve 2
C	3 (uzun bas)	0 ve 3
D	4 (uzun bas)	0 ve 4
E	5 (uzun bas)	0 ve 5
F	6 (uzun bas)	0 ve 6

Örnek: A3 kodunu girebilmek için ilgili adreste 1(uzun bas) 3 √ yapınız.

A3 kodunu VPC108 keypadinden okumak istediğimizde ilgili adresde 0 ve 1(birlikte) ardından 3 yanar.

○ **Hırsız Alarmı Kodu (Diğerleri de benzerdir, aşağıdaki tabloya bakınız.)**

53 01 adresindedir. < MüP >

Ayarı görmek için :

LED 53 01 bekle, gördükten sonra X

LCD 5-KOMİNİKATÖR → 4+2 MSJ KODLARI → 01-HIRSIZ ALARMI bekle, gördükten sonra X

Ayarı değiştirmek için :

LED 53 01 kod √

LCD 5-KOMİNİKATÖR → CID MSJ KODLARI → 01-HIRSIZ ALARMI kod √

Görülen-girilen değer : Olay kodu

Örnek : Hırsız Alarm kodunu D0 yapmak için 53 01 4 (uzun bas) 1 √

Not: Olay kodunun ikinci hanesi "0" ise AHM' ye aşağıdaki tabloda belirtilen parametreler gönderilir aksi halde girilen kod parametresiz gönderilir.

No	Olay	Adres	Menü 5-KOMİNİKATÖR → 4+2 MSJ KODLARI →	Olay Kodu Fabrika Ayarı	AHM 'ne Gönderilen Parametre	Prg
1	Hırsız Alarmı	53 01	01-HIRSIIZ ALARMI		Zon	MüP
2	Panik Alarmı	53 02	02-PANİK ALARMI		Zon	MüP
3	Yangın Alarmı	53 03	03-YANGIN ALARMI		Zon	MüP
4	Tehdit Alarmı	53 04	04-TEHDİT ALARMI		Zon	MüP
5	Sabotaj-Tamper Alarm	53 05	05-TAMPER ALARM		Zon	MüP
6	Tıbbi-Medikal Alarm	53 06	06-TIBBİ ALARM		Zon	MüP
7	Tehditle Çözme	53 07	07-TEHDİTLE AÇMA		-	MüP
8	Alarmda sistem çözme	53 08	08-ALARM İPTAL		-	MüP
9	Zon Arızası	53 09	09-ZON ARIZASI		Zon	MüP
10	Elektrik Kesildi	53 10	10-ENERJİ KESİK		-	MüP
11	Alarm Onayı	53 11	11-ALARM ONAYI		-	MüP
12	Çarpraz Zon Hatası	53 12	12-Ç. ZON HATASI		-	MüP
13	Akü Bitiyor	53 13	13-AKÜ BİTİYOR		-	MüP
14	Hat Kesildi	53 14	14-HAT KESİLDİ		-	MüP
15	Akü Arızası	53 15	15-AKU ARIZASI		-	MüP
16	Haberleşme Başarısız	53 16	16-KOM HATASI		-	MüP
17	Özel Çözme (1)	53 17	17-ÖZEL ÇÖZÜLME		-	MüP
18	Alarm Çözüldü	53 18	18-ÇÖZÜLDÜ		Kullanıcı	MüP
19	Bypass Yapıldı	53 19	19-BYPASS OLDU		Zon	MüP
20	Programa Girildi	53 20	20-PRG. GİRİLDİ		-	MüP
21	Programdan Çıkıldı	53 21	21-PRG. ÇIKILDI		-	MüP
22	Periyodik Rapor	53 22	22-PERİYOD. RAP		-	MüP
23	Panel Yeniden Başladı	53 23	23-YENİDEN BAŞLA		-	MüP
24	Elle Rapor	53 24	24-ELLE RAPOR		-	MüP
25	Boş	53 25	25-BOŞ		-	MüP
26	Boş	53 26	26-BOŞ		-	MüP
27	Boş	53 27	27-BOŞ		-	MüP
28	Boş	53 28	28-BOŞ		-	MüP
29	Boş	53 29	29-BOŞ		-	MüP
30	Özel Zondan Alarm	53 30	30-ÖZEL OLAY		Zon	MüP
31	Boş	53 31	31- BOŞ		-	MüP
32	Fabrika Ayarlarına Döndü	53 32	32-FAB. AYR. DÖN.		Reset Tipi (2)	MüP
33	Zon Normal	-	33-ZON NORMAL		Zon	MüP
34-41	Boş	-	34-41- BOŞ		-	MüP
42	Elektrik geldi	-	42-ENERJİ GELDİ		-	MüP
43-44	Boş	-	43-44- BOŞ		-	MüP
45	Akü doldu	-	45-AKÜ DOLDU		-	MüP
46	Hat düzeldi	-	46-HAT DÜZELDİ		-	MüP
47	Akü düzeldi	-	47-AKÜ DÜZELDİ		-	MüP
48	Boş	-	48-BOŞ		-	MüP

49	Özel Kurma	-	49-ÖZEL KURMA	-	MüP
50	Alarm Kuruldu	-	50-KURULDU	Kullanıcı	MüP
51	Bypass İptal	-	51-BYPASS İPTAL	Zon	MüP
52-62	Boş	-	52-62 - BOŞ	-	MüP

Not: (1) Tek tuşla Kurma, Hareketsiz Kurma, Otomatik Kurma/Çözme, Key ile Kurma/Çözme ve Uzaktan Kumanda modulu ile kurma/çözme de Özel Kurma/Çözme kodu AHM ye gönderilir.

- (2) Reset Tipi 1= Şifreler fabrika ayarlarına döndü
2= Panel Ayarları fabrika ayarlarına döndü
3= Panel ayarları ve şifreler birlikte fabrika ayarlarına döndü

8.7. EK MODÜL AYARLARI

8.7.1. RF Uzaktan Kumanda Modülü Ayarı

Burada RF Uzaktan Kumanda Modülü kullanıma açılır veya kapatılır. Seçeneklerin anlamları şöyledir;

	<u>1. seçenek</u> Uzaktan Kumanda Modülü Kullanımı	<u>2. seçenek</u> Panik Butonu ile Verilen Panik Alarmı
Yanık	Açık	Sesli
Sönük	Kapalı	Sessiz

60 01 adresindedir. < MüP >

Ayarı görmek için :

LED 60 01 bekle, gördükten sonra X

LCD 6-İLAVE MODÜLLER → UZAKTAN KUMANDA → UZAKTAN KUMANDA bekle, gördükten sonra X

Ayarı değiştirmek için :

LED 60 01 ayar ✓

LCD 6-İLAVE MODÜLLER → UZAKTAN KUMANDA → UZAKTAN KUMANDA ayar ✓

Görülen-girilen değer : Ayar yukarıdaki tabloya göre. 1, 2 seçeneklerinden birkaçı.

Fabrika ayarı : Kapalı, Sessiz

Örnek : Uzaktan kumanda modülünü taktıktan sonra kullanıma açmak
60 01 (1 yak) ✓

8.7.2. Ek Zon Modülü Ayarı

Burada 4 Zonlu Ek Zon Modülü kullanıma açılır veya kapatılır. Seçeneklerin anlamları şöyledir;

	<u>1. seçenek</u> 4 Zonlu Ek Zon Modülü Kullanımı
Yanık	Açık
Sönük	Kapalı

61 01 adresindedir. < MüP >

Ayarı görmek için :

LED 61 01 bekle, gördükten sonra X

LCD 6-İLAVE MODÜLLER → EK ZON KARTI → EK ZON KARTI bekle, gördükten sonra X

Ayarı değiştirmek için :

LED 61 01 ayar ✓

LCD 6-İLAVE MODÜLLER → EK ZON KARTI → EK ZON KARTI ayar ✓

Görülen-girilen değer : Ayar yalnız 1. seçenek, Açık/Kapalı(yanık/sönük).

Fabrika ayarı : Kapalı

Örnek : Ek zon modülünü taktıktan sonra kullanıma açmak
61 01 (1 yak) ✓

8.8. KEYPAD ÖZELLEŞTİRMELERİ

Buradaki ayarlar panelde değil keypadin hafızasında saklanır. Her keypadin kendisini ilgilendirir. Bu işlemlerin, özellikleri değiştirilmek istenen keypadin üzerinde yapılması gerekir. LED ve LCD keypadde adreslerin anlamları farklıdır. Önce VPC108 LED keypad sonra VPC301 LCD keypad özelleştirmeleri anlatılmıştır.

8.8.1. VPC108 Led Keypad Özelleştirme Ayarları

○ Zil(Chime)-Zon Açılınca

Burada seçilen zon kontakları açılınca keypadden ses duyulur. Seçeneklerin anlamları şöyledir;

1. seçenek=1. zon, 2. seçenek=2. zon, 3. seçenek=3. zon, 4. seçenek=4. zon
5. seçenek=5. zon, 6. seçenek=6. zon, 7. seçenek=7. zon, 8. seçenek=8. zon

99 01 adresindedir. < MüP, MaP >
Ayarı görmek için : LED 99 01 bekle, gördükten sonra X
Ayarı değiştirmek için : LED 99 01 zonlar √
Görülen-girilen değer : Zonlar, 1, 2, ..., 8 seçeneklerinden birkaçı, çoklu seçim
Fabrika ayarı : Tüm ayarlar kapalı
Örnek : 1. ve 3. zondaki açılmada ses verecek şekilde ayarlamak
99 01 (1 yak) (3 yak) √

○ Zil(Chime)-Zon Kapanınca

Burada seçilen zon kontakları kapanınca keypadden ses duyulur. Seçeneklerin anlamları şöyledir;

1. seçenek=1. zon, 2. seçenek=2. zon, 3. seçenek=3. zon, 4. seçenek=4. zon
5. seçenek=5. zon, 6. seçenek=6. zon, 7. seçenek=7. zon, 8. seçenek=8. zon

99 02 adresindedir. < MüP, MaP >
Ayarı görmek için : LED 99 02 bekle, gördükten sonra X
Ayarı değiştirmek için : LED 99 02 zonlar √
Görülen-girilen değer : Zonlar, 1, 2, ..., 8 seçeneklerinden birkaçı, çoklu seçim
Fabrika ayarı : Tüm ayarlar kapalı
Örnek : 1. ve 4. zondaki kapanmada ses verecek şekilde ayarlamak
99 02 (1 yak) (4 yak) √

○ Aydınlatma Zonları

Burada seçilen zonzlarda hareket algılanınca keypad tuş aydınlatması yanar. Seçeneklerin anlamları şöyledir;

1. seçenek=1. zon, 2. seçenek=2. zon, 3. seçenek=3. zon, 4. seçenek=4. zon
5. seçenek=5. zon, 6. seçenek=6. zon, 7. seçenek=7. zon, 8. seçenek=8. zon

99 03 adresindedir. < MüP, MaP >
Ayarı görmek için : LED 99 03 bekle, gördükten sonra X
Ayarı değiştirmek için : LED 99 03 zonlar √
Görülen-girilen değer : Zonlar, 1, 2, ..., 8 seçeneklerinden birkaçı, çoklu seçim
Fabrika ayarı : 1=1.zon
Örnek : 1. ve 2. zondaki hareketlerde aydınlanacak şekilde ayarlamak
99 03 (1 yak) (2 yak) √

○ Acil Durum Tuşları

Burada Panic, Fire, Duress tuşları bu keypadde kullanıma açılıp/kapatılabilir. Seçeneklerin anlamları şöyledir;

1.seçenek=Panic(Panik), 2.seçenek=Fire(Yangın), 3.seçenek=Duress(Tehdit), 4.seçenek= Keypad Tamper

99 04 adresindedir. < MüP, MaP >
Ayarı görmek için : LED 99 04 bekle, gördükten sonra X
Ayarı değiştirmek için : LED 99 04 tuşlar √
Görülen-girilen değer : Tuşlar yukarıdaki tanıma göre, 1, 2, 3,4 seçeneklerinden birkaçı, çoklu seçim
Fabrika ayarı : 1, 2, 3, 4 seçili
Örnek : Keypadi fabrika ayarı gibi ayarlamak
99 03 (1 yak) (2 yak) (3 yak) 4(yak) √

o **Uyarı Sesleri**

Burada keypadden duyulan uyarı sesleri açılıp/kapatılabilir. Bu adresteki seçeneklerin anlamları şöyledir,

- 1.seçenek=Giriş-çıkışta ön uyarı, 2.seçenek=Kuruldu, 3.seçenek=Alarm var,
4.seçenek=Arıza var, 5.seçenek=Tuş sesi, 6.seçenek=İşlem sonuç sesleri

99 05 adresindedir. < MüP, MaP >
Ayarı görmek için : LED 99 05 bekle, gördükten sonra X
Ayarı değiştirmek için : LED 99 05 sesler √
Görülen-girilen değer : Sesler yukarıdaki tanıma göre, 1, 2, 3, 4, 5, 6 seçeneklerinden birkaçı, çoklu seçim
Fabrika ayarı : Tüm sesler aktif
Örnek : Keypadi fabrika ayarı gibi ayarlamak
99 05 **(1 yak) (2 yak) (3 yak) (4 yak) (5 yak) (6 yak)** √

o **Arıza Uyarı Sesleri**

Burada keypadden duyulan arıza uyarı sesleri açılıp/kapatılabilir. Bu adresteki seçeneklerin anlamları şöyledir;

- 1.seçenek=Enerji kesik, 2.seçenek=Akü bitik, 3.seçenek=Saat-tarih hatalı,
4.seçenek=Telefon hattı kesik, 5.seçenek=Zon arızası, 6.seçenek=Akü hatası

99 06 adresindedir. < MüP, MaP >
Ayarı görmek için : LED 99 06 bekle, gördükten sonra X
Ayarı değiştirmek için : LED 99 06 ayar √
Görülen-girilen değer : Ayar yukarıdaki tanıma göre, 1, 2, 3, 4, 5, 6 seçeneklerinden birkaçı, çoklu seçim
Fabrika ayarı : Tüm arıza sesleri aktif
Örnek : Keypadi fabrika ayarı gibi ayarlamak
99 06 **(1 yak) (2 yak) (3 yak) (4 yak)** √

8.8.2. VPC301 LCD Keypad Özelleştirme Ayarları

o **Zil(Chime)-Zon Açılınca**

Burada seçilen zon kontakları açılınca keypadden ses duyulur. Seçeneklerin anlamları şöyledir;
< MüP, MaP >

Ayarı görmek için :
LCD 3-KEYPAD AYARI → ÖZELLEŞTİRME → ZİL 0->1 A bekle, gördükten sonra X
ZONLAR:

Ayarı değiştirmek için :
LCD 3-KEYPAD AYARI → ÖZELLEŞTİRME → ZİL 0->1 A
ZONLAR: zonlar √

Görülen-girilen değer : Zonlar(Zon1 den Zon 8 e kadar) , çoklu seçim
Fabrika ayarı : Tüm ayarlar kapalı
Örnek : 1. ve 3. tüm zonlardaki açılmada ses verecek şekilde ayarlamak
LCD 3-KEYPAD AYARI → ÖZELLEŞTİRME → ZİL 0->1 A
ZONLAR: **(1 yak) (3 yak)** √

o **Zil(Chime)-Zon Kapanınca**

Burada seçilen zon kontakları kapanınca keypadden ses duyulur. Seçeneklerin anlamları şöyledir;

99 02 adresindedir. < MüP, MaP >
Ayarı görmek için :
LCD 3-KEYPAD AYARI → ÖZELLEŞTİRME → ZİL 1->0 A bekle, gördükten sonra X
ZONLAR:

Ayarı değiştirmek için :
LCD 3-KEYPAD AYARI → ÖZELLEŞTİRME → ZİL 1->0 A
ZONLAR: zonlar √

Görülen-girilen değer : Zonlar(Zon1 den Zon 8 e kadar), çoklu seçim
Fabrika ayarı : Tüm ayarlar kapalı
Örnek : 1. ve 4. zonlardaki kapanmada ses verecek şekilde ayarlamak
LCD 3-KEYPAD AYARI → ÖZELLEŞTİRME → ZİL 1->0 A
ZONLAR: **(1 yak) (4 yak)** √

o **Aydınlatma Zonları**

Burada seçilen zonlarda hareket algılandığında tuş ve ekran aydınlatması yanar. Seçeneklerin anlamları şöyledir;

< MüP, MaP >

Ayarı görmek için :

LCD 3-KEYPAD AYARI → ÖZELLEŞTİRME → IŞIKLI ZON A bekle, gördükten sonra X
ZONLAR:

Ayarı değiştirmek için :

LCD 3-KEYPAD AYARI → ÖZELLEŞTİRME → IŞIKLI ZON A
ZONLAR: zonlar ✓

Görülen-girilen değer : Zonlar(Zon1 den Zon 8 e kadar), çoklu seçim

Fabrika ayarı : 1

Örnek : 1. ve 2. zon hareketlerinde aydınlanacak şekilde ayarlamak

LCD 3-KEYPAD AYARI → ÖZELLEŞTİRME → IŞIKLI ZON A
ZONLAR: (1 yak) (2 yak) ✓

○ Acil Durum Tuşları

Burada Keypad tuş takımı üzerinde buluna Panic, Fire, Duress tuşları ile Keypad arkasında bulunan Tamper(Sabataj) switchi kullanıma açılıp/kapatılabilir. Seçenekler şöyledir;

1.seçenek=Panic (Panik), 2.seçenek=Fire(Yangın), 3.seçenek=Duress(Tehdit), 4.seçenek=Keypad Tamper

< MüP, MaP >

Ayarı görmek için :

LCD 3-KEYPAD AYARI → ÖZELLEŞTİRME → ACİL DÜĞMELER bekle, gördükten sonra X

Ayarı değiştirmek için :

LCD 3-KEYPAD AYARI → ÖZELLEŞTİRME → ACİL DÜĞMELER
tuşlar ✓

Görülen-girilen değer : Tuşlar yukarıdaki tanıma göre, 1, 2, 3,4 seçeneklerinden birkaçı, çoklu seçim

Fabrika ayarı : 1, 2, 3,4 seçili

Örnek : Tüm acil durum tuşları çalışacak şekilde ayarlamak

LCD 3-KEYPAD AYARI → ÖZELLEŞTİRME → ACİL DÜĞMELER
(1 yak) (2 yak) (3 yak) (4 yak) ✓

○ Uyarı Sesleri

Burada keypadden duyulan uyarı sesleri açılıp/kapatılabilir. Bu adresteki seçeneklerin anlamları şöyledir,

1.seçenek=Giriş-çıkışta ön uyarı, 2.seçenek=Kuruldu, 3.seçenek=Alarm var,
4.seçenek=Arıza var, 5.seçenek=Tuş sesi, 6.seçenek=İşlem sonuç sesleri

< MüP, MaP >

Ayarı görmek için :

LCD 3-KEYPAD AYARI → ÖZELLEŞTİRME → SES AYARLARI bekle, gördükten sonra X

Ayarı değiştirmek için :

LCD 3-KEYPAD AYARI → ÖZELLEŞTİRME → SES AYARLARI
sesler ✓

Görülen-girilen değer : Sesler yukarıdaki tanıma göre, 1, 2, 3, 4, 5, 6 seçeneklerinden birkaçı, çoklu seçim

Fabrika Ayarı : Tüm sesler aktif

Örnek: : Tuş sesini kapatmak

LCD 3-KEYPAD AYARI → ÖZELLEŞTİRME → SES AYARLARI
5 (söndür) ✓

○ Arıza Uyarı Sesleri

Burada keypadden duyulan arıza uyarı sesleri açılıp/kapatılabilir. Bu adresteki seçeneklerin anlamları şöyledir;

1.seçenek=Elektrik kesik, 2.seçenek=Akü bitik, 3.seçenek=Saat-tarih hatalı,
4.seçenek=Telefon hattı kesik, 5.seçenek=Zon arızası, 6.seçenek=Akü hatası

< MüP, MaP >

Ayarı görmek için :

LCD 3-KEYPAD AYARI → ÖZELLEŞTİRME → HATA SESLERİ bekle, gördükten sonra X

Ayarı değiştirmek için :

LCD 3-KEYPAD AYARI → ÖZELLEŞTİRME → HATA SESLERİ
ayar √

Görülen-girilen değer :Ayar yukarıdaki tanıma göre, 1, 2, 3, 4, 5, 6 seçeneklerinden birkaçı, çoklu seçim

Fabrika Ayarı : Tüm arıza sesleri aktif

Örnek : "Telefon hattı kesik" arıza uyarı sesini kapatmak

LCD 3-KEYPAD AYARI → ÖZELLEŞTİRME → HATA SESLERİ
4 (söndür) √

o Dil Seçimi

Burada LCD menü dil seçimi yapılır.

< MüP, MaP >

Ayarı görmek için :

LCD 3-KEYPAD AYARI → ÖZELLEŞTİRME → DİL bekle, gördükten sonra X

Ayarı değiştirmek için :

LCD 3-KEYPAD AYARI → ÖZELLEŞTİRME → DİL
[XXXXXXXXXX] √
B(sol) ve C(sağ) tuşlarına basılarak istenen menü dili seçilir.

o **Termometre Ayarı**

Burada ekranda sıcaklığın doğru görülebilmesi için kalibrasyon yapılır. Fabrikada kalibre edilmiştir. Gerekmedikçe bu ayarı değiştirmeyiniz.

< MüP, MaP >

Ayarı görmek için :

LCD 3-KEYPAD AYARI → ÖZELLEŞTİRME → TERMO AYAR bekle, gördükten sonra X

Ayarı değiştirmek için :

LCD 3-KEYPAD AYARI → ÖZELLEŞTİRME → TERMO AYAR
kalibre √

Görülen-girilen değer : Kalibrasyon değeri, 0 ~ 255 arası sayı

Fabrika ayarı : 10

Örnek : Kalibrasyon değerini 9 yapmak

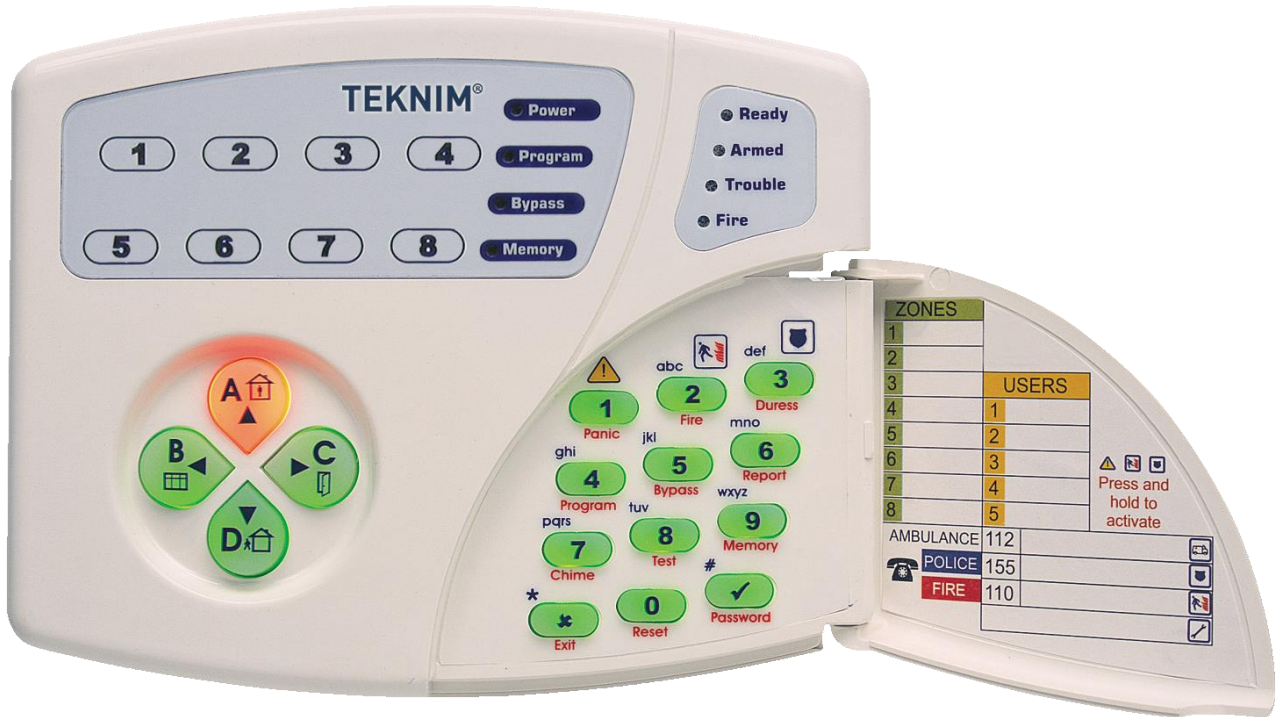
LCD 3-KEYPAD AYARI → ÖZELLEŞTİRME → TERMO AYAR
9 √

9. KEYPAD KULLANIMI

9.1. LED KEYPAD – VPC108

9.1.1. Özellikleri

- Zon sayısı : 8
- Bölüm sayısı : 4
- Programlanabilir tuş aydınlatması
- Programlanabilir zil sesi
- Tek tuşla kısmi kurma ve kısmi devre dışı bırakma için bölüm tuşları
- Raporlama ve durum göstermek için **Power, Program, Bypass, Memory, Ready, Armed, Trouble, Fire** ışıkları
- Zon ve bölüm hareketlerini gösteren ışıklar
- Tüm rakamları 0 dan 9 a gösteren ışıklı düzenek
- Kolay okunur, telefonlarla aynı düzende tuş takımı
- Tuşlarda uzun basarak kullanılan kolay erişimli fonksiyonlar; **Test, Bypass, Report, Memory, Chime, Program** vb.
- Tek tuşla alarm verebilmenizi sağlayan **Panic, Fire, Duress** tuş fonksiyonları
- İlave kabloya ihtiyaç duymayan sabotaj sistemi
- 5 kez yanlış şifre girildiğinde tuş takımını 1 dakika bloke eden koruma sistemi



9.1.2. Kullanışı

VPC108 LED göstergeli bir tuş takımı ünitesidir. Tuşlar ve ışıklarla alarmı kullanmanızı, takip etmenizi ve programlamanızı sağlar. Tuşlara kısa basıldığında kısa bip sesi gelir ve tuşun ana işlevi gerçekleştirilir. Tuşlara uzun bip sesi gelene kadar basılırsa tuşun altında kırmızı yazan ikinci işlev gerçekleştirilir. Bir işlem yapıldığında veya √ onay tuşuna basıldığında, değer uygunsa ve işlem doğru tamamlandıysa iki kısa bip, hatalı işlem yapıldıysa uzun tek bip sesi duyulur.

Program konumunda 4 haneli adres yazıldığında o adrese girer, beklenirse adresteki kaydı gösterir, her gösterim sonunda 1den 8e ışıklar yanıp söner, yanlışlık yapınca veya sadece bakınca çıkmak için X tuşuna basılır. O adresteki ayar değiştirilmek istenirse tuşlarla işlem yapılır ve √ basılır, ayarı kaydeder ve adresten çıkar.

Şifre, adres veya bir sayı girerken 1 den 8 e kadar ışıklar girdiğiniz hane sayısını gösterirler, seçim girerken ışıklar seçimi(yak-söndür) gösterirler.

Mühendislik programı konumundayken;

yanıp-sönen **Ready** ışığı bir adres girilmesinin beklendiğini gösterir,
yanıp-sönen **Armed** ışığı değer girilmesinin beklendiğini gösterir.

Armed ışığı yanıp-sönerken girilmesi beklenen değer cinsi **Trouble** ve **Fire** ışıklarının durumuna göre şöyledir;

Trouble	Fire	Değer Cinsi
Sönük	Sönük	Sayı
Yanıp-sönüyor	Sönük	Tek seçim
Sönük	Yanıp-sönüyor	Çoklu seçim

Tek seçim ve çoklu seçimde seçenek(1 den 8 e zon ışıkları) hangisi ise onun tuşuna basarak seçenek yakılıp söndürülür.(Kılavuzda (1 yak), (3 söndür) şekillerinde gösterilmiştir.)

Bir adrese girmek için dört haneli adres değeri tuşlarla yazılır.

Örnek: 01 02

Geçersiz adres girildiyse uzun tek bip sesi duyulur ve **Trouble** ile beraber 1. zon ışığı yanar. Hata ışıkları anlamları için Hata Kodları başlıklı bölüme bakınız.

Adresten kayıt yapmadan çıkmak için **X** tuşuna basılır.

X

Adresteki ayarı-değeri okumak için, adres, tuşlarla yazılıp beklendiğinde ayarlı değer gösterilir, her gösterim sonunda **12345678** ışıkları yanıp söner.

Adresteki değeri değiştirmek için, adresi girdikten sonra uygun tipteki veri tuşlarla girilir ve $\sqrt{\quad}$ tuşuna basılır, kabul edildiğini belirten iki kısa bip sesi duyulur ve o adresten otomatik çıkılır. Yanlış değer girildiyse uzun tek bip sesi duyulur ve **Trouble** ile beraber 1-8 ışıkları hata cinsine göre yanar ve birkaç saniye sonra o adresteki değeri göstermeye devam eder.

Hata kodları için bu bölümün sonundaki Hata Kodları başlıklı konuya bakınız.

9.1.3. Tuşların İşlevleri

TUŞ	ANA İŞLEV	İKİNCİ İŞLEV
1	1 tuşu	(Uzun bas) Panic - Panik alarmı ver
2	2 tuşu	(Uzun bas) Fire - Yangın alarmı ver
3	3 tuşu	(Uzun bas) Duress - Baskı-tehdit alarmı ver
4	4 tuşu	(Uzun bas) Program - Programlamaya giriş
5	5 tuşu	(Uzun bas) Bypass - Zonu gözardı et
6	6 tuşu	(Uzun bas) Report - Rapor al
7	7 tuşu	(Uzun bas) Chime - Zil sesini aç-kapa
8	8 tuşu	(Uzun bas) Test - Test yap
9	9 tuşu	(Uzun bas) Memory - Olay hafızasını göster
0	0 tuşu	(Uzun bas) Reset - Yangın dedektörünü resetle
X	İptal	(Uzun bas) Exit – Çıkış
$\sqrt{\quad}$	Tamam, Onay	(Uzun bas) Password - Şifre değiştirmek
A, Evde	A veya Dahililer bölümünü seç	(Uzun bas) Tek tuşla A bölümünü kur veya dahili bölgeler hariç tümünü kur
B, Pencereler	B veya Pencereler bölümünü seç	(Uzun bas) Tek tuşla B veya pencereleri kur
C, Kapılar	C veya Kapılar bölümünü seç	(Uzun bas) Tek tuşla C veya kapıları kur
D, Tam kur	D veya Hariciler bölümünü seç	(Uzun bas) Tek tuşla D yi kur veya tam kur

9.1.4. Seslerin Anlamları

SES	ANLAMI
Uzun tek bip	Son yapılan işlemde hata var
İki kısa bip	İşlem onaylandı
Peryodik kısa bip	Giriş veya çıkış süresinin sesli uyarısı
Peryodik uzun bip	Alarm

9.1.5. Işıkların Anlamları-İşlevleri

IŞIK	ANA İŞLEV	İKİNCİ İŞLEV	HATA ANLAM(I)(Trouble ile)
1-8	Bölgede hareket var	Rakam veya hane no gösterir	Bkz. Hata Kodları
Power	Enerji var	-	Elektrik kesik
Program	Programlama konumunda	-	Akü bitiyor(Power ile beraber)
Bypass	Bypasslı zon var	0 rakamı	Saat, tarih girilmeli
Memory	Hafızada olay var	9 rakamı	Telefon hattı kesik
Ready	Alarm kurulmaya hazır	-	-
Armed	Alarm kurulu	-	-
Trouble	Hata var	-	-
Fire	Yangın alarmı var	-	-
A, B, C, D	Bölümde hareket var	Seçili bölüm	-

9.1.6. Keypad Adresi

5.PROGRAMLAMA bölümünde 5.4.Keypad Adresini Öğrenmek-Değiştirmek kısmına bakınız.

9.1.7. Keypad Özelleştirmeleri

9.PROGRAMLAMA AYRINTILARI bölümünde 9.8.Keypad Özelleştirmeleri kısmına bakınız.

9.1.8. Raporlama

Panelin çeşitli durumları ile ilgili bilgi alınabilir. Bunun için basılacak tuşlar ve gösterilen bilgiler aşağıdadır.

(6 uzun bas-Report) 1	Kurulu zonlar ve bölümler(zon ışıkları ve A,B,C,D bölüm ışıkları ile)
(6 uzun bas-Report) 2	Son alarm gelen zonlar ve bölümler(zon ışıkları ve bölüm ışıkları ile)
(6 uzun bas-Report) 3	Aktif olan PGM'ler (zon ışıkları ile)
(6 uzun bas-Report) 4	Keypad adresi(zon ışıkları ile)
(6 uzun bas-Report) 5	Bypasslı zonlar ve bölümler(zon ışıkları ve bölüm ışıkları ile)
(6 uzun bas-Report) 6	Hatalar(Trouble ile birlikte diğer ışıklarla)

9.1.9. Hata Kodları

Trouble ışığı yandığında bir hata var demektir ve beraberinde yanıp-sönen ışıklara göre farklı hata anlamı vardır. **Trouble** ile birlikte **Power** ışığı yanıp-söndüğünde elektrik kesik demektir, elektrik kesikken **Program** da yanıp-sönüyorsa akü bitiyor demektir, **Bypass** ışığı yanıp-söndüğünde saat, tarih hatalıdır yeniden ayarlanmalıdır, **Memory** ışığı yanıp-söndüğünde telefon hattı kesik demektir.

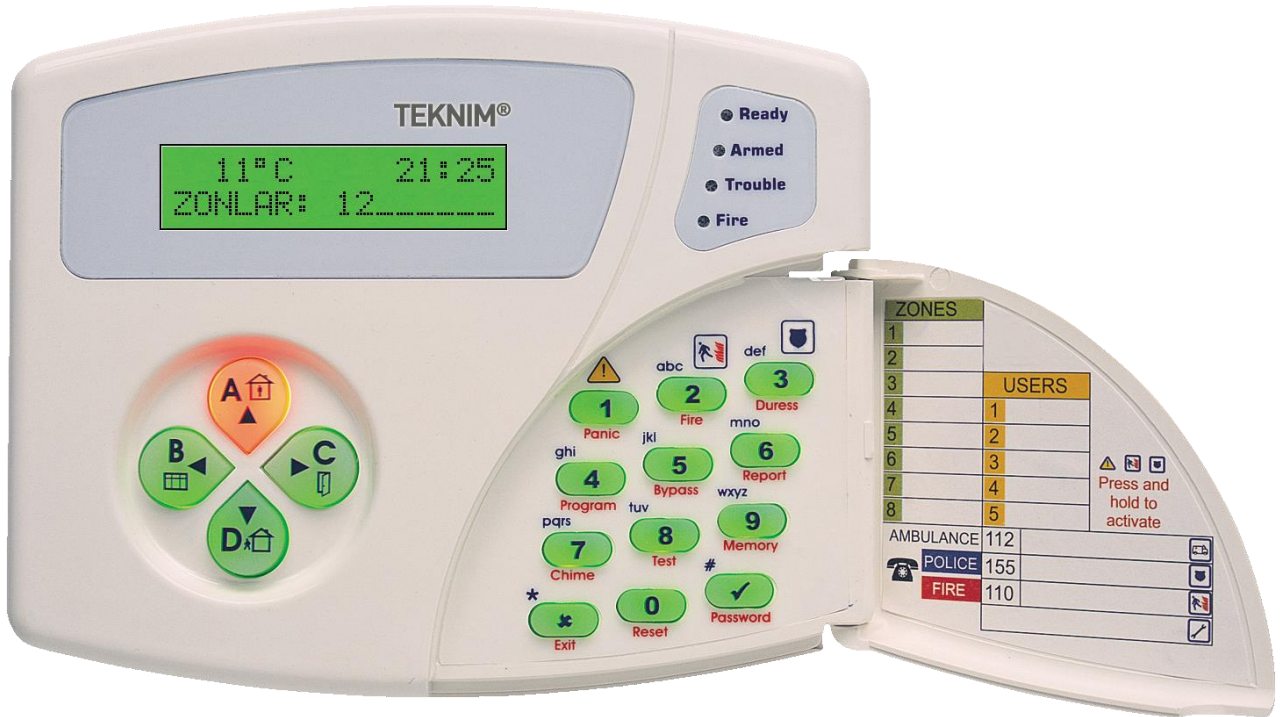
Trouble ile birlikte **1 den 8 e zon ışıkları** yandığında hata anlamları ise aşağıdaki tablodadır.

HATA KODLARI	Yanan Zon Işıkları								Muhtemel sebebi
	1	2	3	4	5	6	7	8	
Geçersiz adres	•								Mevcut olmayan bir adres girilmiştir
Geçersiz veri		•							Girilen ayar veya veri beklenen formatta değil
İziniz yok			•						Yetkiniz sınırlandırılmıştır.
Alarm kurulamıyor				•					Açık zon vardır, "Ready" ışığının yanıyor olması gerekir
Panel zaten kurulu					•				Kurulmaya çalışılan bölümler zaten o halde
Yanlış şifre						•			Girilen şifre yanlış
Aralık dışında							•		Girdiğiniz değer beklenen aralıkta değil. Örnek: saat için 23 den büyük değer girilmesi
Veri şekli uyumsuz								•	Girdiğiniz değer şekil olarak uyumsuz. Örnek: İki hane girilmesi gereken yere 4 hane girmek
Özellik kapalı	•	•							Kullanmaya çalıştığınız özellik kullanıma kapatılmış.
Geçersiz fonksiyon			•	•					Olmayan bir fonksiyonu kullanmaya çalışıyorsunuz.
Geçersiz parametre					•	•			Kullandığınız fonksiyonun parametresi beklenen aralıkta değil. Örnek: 3. HAM test etmeye çalışmak. 2 tane mevcut.
Zaman sınırı dışında							•	•	Kullanıcıya tanımlanmış saat sınırı dışında işlem yapılması durumunda
Bu keypadde iziniz yok	•	•	•	•					Kullanıcının keypad yetkileri sınırlanmıştır
Geçersiz ayar					•	•	•	•	Girilen ayar veya veri beklenen formatta değil
Bilinmeyen hata		•		•		•		•	Yukarıdaki hataların dışında veya bilinmiyor
Bağlantı yok	•	•	•	•	•	•	•	•	Keypad ile panel arasındaki haberleşme kesilmiş.

9.2. LCD KEYPAD – VPC301

9.2.1. Özellikleri

- Zon sayısı : 16
- Bölüm sayısı : 4
- Programlanabilir tuş aydınlatması
- Programlanabilir zil sesi
- Tek tuşla kısmi kurma ve kısmi devre dışı bırakma için bölüm tuşları
- Durum göstermek için **Ready, Armed, Trouble, Fire** ışıkları
- Bütün hareket, olay ve mesajları Türkçe yazılı olarak gösteren LCD ekran
- Bölüm hareketlerini gösteren ışıklar
- Kolay okunur, telefonlarla aynı düzende tuş takımı
- Tuşlarda uzun basarak kullanılan kolay erişimli fonksiyonlar; **Test, Bypass, Report, Memory, Chime, Program** vb.
- Tek tuşla alarm vermeyi sağlayan **Panic, Fire, Duress** tuş fonksiyonları
- Tek tuşla alarmı kurmayı sağlayan bölüm tuşları
- Ekranda saat, tarih ve ortam sıcaklığını gösterme
- İlave kabloya ihtiyaç duymayan sabotaj sistemi
- 5 kez yanlış şifre girildiğinde tuş takımını 1 dakika bloke eden koruma sistemi



9.2.2. Kullanılışı

VPC301 LCD ekranlı bir tuş takımı ünitesidir. Tuşlar ve ekranla alarmı kullanmanızı, takip etmenizi ve programlamanızı sağlar. Tuşlara kısa basıldığında kısa bip sesi gelir ve tuşun ana işlevi gerçekleştirilir. Tuşlara uzun bip sesi gelene kadar basılırsa tuşun altında kırmızı yazan ikinci işlev gerçekleştirilir.

Bir işlem yapıldığında veya ✓ onay tuşuna basıldığında, değer uygunsa ve işlem doğru tamamlandıysa iki kısa bip, hatalı işlem yapıldıysa uzun tek bip sesi duyulur.

Program konumunda ▲ ve ▼ tuşları ile menülerde gezilir. Bir menüye girmek için ✓ basılır, çıkmak için X tuşuna basılır. Bir alt menüye girildiğinde yine ▲ ve ▼ tuşları ile menülerde gezilir, bir adrese girmek için ✓ basılır, çıkmak için X tuşuna basılır. Yanlışlık yapınca veya sadece bakınca çıkmak için X tuşuna basılır. O adresteki ayar değiştirilmek istenirse tuşlarla işlem yapılır ve ✓ basılır, ayarı kaydeder ve X tuşuna basılır adresten çıkar.

Bir sayı girerken ekranda tuşlarla yazdığınız değer gösterilir

Tek seçim ve çoklu seçimde seçenek hangisi ise onun tuşuna basarak seçim yapılır(yakmak) veya nokta yapılır(söndürmek). (Kılavuzda (1 yak), (3 söndür) şekillerinde gösterilmiştir.)

Geçersiz adrese girildiyse uzun tek bip sesi duyulur ve ekranda “GEÇERSİZ ADRES” yazar. Adresten kayıt yapmadan çıkmak için X tuşuna basılır.

Adresteki ayarı-değeri okumak için, menüden ▲ ve ▼, √ tuşlarıyla adrese girip beklendiğinde ayarlı değer gösterilir. Hane sayısı sabit olan sayı girilen adreslerde ◀ ve ▶ tuşlarıyla hanelerde gezilebilir.

Adresteki değeri değiştirmek için, adrese girdikten sonra uygun tipteki veri tuşlarla girilir veya ▲ ▼ tuşları ile değer artırılıp azaltılır, değiştirilir ve √ tuşuna basılır, kabul edildiğini belirten iki kısa bip sesi duyulur ve değişiklik modundan adresten otomatik çıkarılır. Yanlış değer girildiyse uzun tek bip sesi duyulur ve ekranda ilgili hata mesajlarından biri yazar ve birkaç saniye sonra o adresteki değeri göstermeye devam eder.

Hata kodları için bu bölümün sonundaki Hata Kodları başlıklı konuya bakınız.

9.2.3. Tuşların İşlevleri

TUŞ	ANA İŞLEV	İKİNCİ İŞLEV
1	1 tuşu	(Uzun bas) Panic - Panik alarmı ver
2	2 tuşu	(Uzun bas) Fire - Yangın alarmı ver
3	3 tuşu	(Uzun bas) Duress - Baskı-tehdit alarmı ver
4	4 tuşu	(Uzun bas) Program - Programlamaya giriş
5	5 tuşu	(Uzun bas) Bypass - Zonu gözardı et
6	6 tuşu	(Uzun bas) Report - Rapor al
7	7 tuşu	(Uzun bas) Chime - Zil sesini aç-kapa
8	8 tuşu	(Uzun bas) Test - Test yap
9	9 tuşu	(Uzun bas) Memory - Olay hafızasını göster
0	0 tuşu	(Uzun bas) Reset - Yangın dedektörünü resetle
X	İptal	(Uzun bas) Exit – Çıkış
√	Tamam, Onay	(Uzun bas) Password - Şifre değiştirmek
A, Evde	A veya Dahililer bölümünü seç	(Uzun bas) Tek tuşla A bölümünü veya dahili bölgeler hariç tümünü kur
B, Pencereler	B veya Pencereler bölümünü seç	(Uzun bas) Tek tuşla B veya pencereleri kur
C, Kapılar	C veya Kapılar bölümünü seç	(Uzun bas) Tek tuşla C veya kapıları kur
D, Tam kur	D veya Hariciler bölümünü seç	(Uzun bas) Tek tuşla D yi kur veya tam kur

Ek olarak programlama konumunda rakam tuşlarının sol üst köşelerinde mavi yazılı harfler de ilgili tuşla ekrana yazılabilir, A, D, B, C bölüm tuşları sırasıyla yukarı, aşağı, sola, sağa ok tuşları olarak kullanılır ve menülerde gezmeye yararlar.

9.2.4. Seslerin Anlamları

SES	ANLAMI
Uzun tek bip	Son yapılan işlemde hata var
İki kısa bip	İşlem onaylandı
Peryodik kısa bip	Giriş veya çıkış süresinin sesli uyarısı
Peryodik uzun bip	Alarm

9.2.5. Işıkların Anlamları-İşlevleri

IŞIK	ANA İŞLEV	İKİNCİ İŞLEV
Ready	Alarm kurulmaya hazır	-
Armed	Alarm kurulu	-
Trouble	Hata var	-
Fire	Yangın alarmı var	-
A, B, C, D	Bölümde hareket var	Seçili bölüm

9.2.6. Keypad Adresi

5.PROGRAMLAMA bölümünde 5.4.Keypad Adresini Öğrenmek-Değiştirmek kısmına bakınız.

9.2.7. Keypad Özelleştirmeleri

9.PROGRAMLAMA AYRINTILARI bölümünde 9.8.Keypad Özelleştirmeleri kısmına bakınız.

9.2.8. Raporlama

Panelin çeşitli durumları ile ilgili bilgi alınabilir. Bunun için basılacak tuşlar ve gösterilen bilgiler aşağıdadır.

(6 uzun bas-Report) 1	Kurulu zonlar ve bölümler(Ekran mesajı ve A,B,C,D bölüm ışıkları ile)
(6 uzun bas-Report) 2	Son alarm gelen zonlar ve bölümler(Ekran mesajı ve bölüm ışıkları ile)
(6 uzun bas-Report) 4	Keypad adresi(Ekran mesajı ile)
(6 uzun bas-Report) 5	Bypasslı zonlar ve bölümler(Ekran mesajı ve bölüm ışıkları ile)
(6 uzun bas-Report) 6	Hatalar(Trouble ile birlikte ekran mesajıyla)

9.2.9. Hata Kodları

Trouble ışığı yandığında bir hata var demektir ve beraberinde hata anlamı belirten mesajlar ekrana yazılır.

HATA MESAJLARI	Muhtemel sebebi
Geçersiz adres	Mevcut olmayan bir adres girilmiştir
Geçersiz veri	Girilen ayar veya veri beklenen formatta değil
İziniz yok	Yetkiniz sınırlandırılmıştır.
Alarm kurulamıyor	Açık zon vardır, "Ready" ışığının yanıyor olması gerekir
Panel zaten kurulu	Kurulmaya çalışılan bölümler zaten o halde
Yanlış şifre	Girilen şifre yanlış
Aralık dışında	Girdiğiniz değer beklenen aralıkta değil. Örnek: saat için 23 den büyük değer girilmesi
Veri şekli uyumsuz	Girdiğiniz değer şekil olarak uyumsuz. Örnek: İki hane girilmesi gereken yere 4 hane girmek
Özellik kapalı	Kullanmaya çalıştığınız özellik kullanıma kapatılmış.
Geçersiz fonksiyon	Olmayan bir fonksiyonu kullanmaya çalışıyorsunuz.
Geçersiz parametre	Kullandığınız fonksiyonun parametresi beklenen aralıkta değil. Örnek: 3. HAM test etmeye çalışmak. 2 tane mevcut.
Zaman sınırı dışında	Kullanıcıya tanımlanmış saat sınırı dışında işlem yapılması durumunda
Bu keypadde iziniz yok	Kullanıcının keypad yetkileri sınırlanmıştır
Geçersiz ayar	Girilen ayar veya veri beklenen formatta değil
Bilinmeyen hata	Yukarıdaki hataların dışında veya bilinmiyor
Bağlantı yok	Keypad ile panel arasındaki haberleşme kesilmiş.



ÜRETİCİ - DAĞITICI FİRMA ve MERKEZ SERVİS

Bilgi Elektronik A.Ş.

Adres :

Dudullu Organize Sanayi Bölgesi 1. Cadde İsmet Tarman İş Merkezi No:1 Kat:2 No:32 Ümraniye/İstanbul

Tel.: 0 216 455 88 46

Faks: 0 216 455 99 06

www.bilgielektronik.com.tr

Satış: satis@bilgielektronik.com.tr

Teknik: destek@bilgielektronik.com.tr